

TRIO-PS67/1AC/24DC/8/INC - Stromversorgung



1065976

<https://www.phoenixcontact.com/de/produkte/1065976>

Bitte beachten Sie, dass die in diesem PDF-Dokument angezeigten Daten aus unserem Online-Katalog generiert wurden. Bitte finden Sie die vollständigen Daten in der Benutzer-Dokumentation. Es gelten unsere Allgemeinen Nutzungsbedingungen für Downloads.

Primär getaktete Stromversorgung TRIO POWER IP67, 7/8"-Rundsteckverbinder, Wandmontage, Eingang: 1-phasig, Ausgang: 24 V DC / 8 A



Produktbeschreibung

TRIO POWER 8 A-Stromversorgungen mit Schutzart IP67 verfügen über einen potentialfreien Schaltkontakt und bieten eine erhöhte Diagnosemöglichkeit. Sicheres Anfahren schwerer Lasten wird dank dynamischen Boost von 150 % für 5 s ermöglicht.

Ihre Vorteile

- AC OK-LED und DC OK-LED bieten eine direkte Diagnosemöglichkeit
- Zuverlässiges Anlaufen auch schwerer Lasten dank dynamischem Boost mit bis zu 150 % für 5 s
- Sichere Installation mit 7/8" Rundsteckverbindern
- Direkte Installation am Verbraucher im Feld spart Leitungslänge und schafft Platz im Schaltschrank
- Zuverlässiger Einsatz dank hoher Schock-, Vibrations- und Spannungsfestigkeit
- Robustes Aluminium-Druckgussgehäuse mit Schutzart IP67 gewährleistet einen sicheren Schutz gegenüber Staub und Wasser

Kaufmännische Daten

Artikelnummer	1065976
Verpackungseinheit	1 Stück
Mindestbestellmenge	1 Stück
Verkaufsschlüssel	CG
Produktschlüssel	CMPF13
GTIN	4055626731032
Gewicht pro Stück (inklusive Verpackung)	1.753 g
Gewicht pro Stück (exklusive Verpackung)	1.312 g
Zolltarifnummer	85044095
Ursprungsland	CN

Technische Daten

Eingangsdaten

AC-Betrieb

Netzform	Sternnetz (TN, TT, IT (PE))
Eingangsnennspannungsbereich	100 V AC ... 240 V AC
Eingangsspannungsbereich	100 V AC ... 240 V AC $\pm 10\%$
Einschaltspannung	> 75 V AC
Abschaltspannung	< 70 V AC
Spannungsfestigkeit max.	≤ 300 V AC 15 s
Landesnetzspannung typisch	120 V AC
	230 V AC
Spannungsart der Versorgungsspannung	AC
Einschaltstromstoß	≤ 25 A (typisch)
Einschaltstromstoßintegral (I^2t)	< 0,5 A ² s
Einschaltstromstoßbegrenzung	typ. 25 A (nach 1 ms)
Frequenzbereich AC	50 Hz ... 60 Hz $\pm 10\%$
Frequenzbereich (f_N)	50 Hz ... 60 Hz $\pm 10\%$
Netzausfallüberbrückungszeit	> 15 ms (120 V AC)
	> 15 ms (230 V AC)
Stromaufnahme	2,2 A (100 V AC)
	0,9 A (240 V AC)
Nennleistungsaufnahme	285 VA
Schutzbeschaltung	Transientenüberspannungsschutz; Varistor
Leistungsfaktor (cos phi)	> 0,93
Einschaltzeit	< 1 s
Eingangssicherung	6,3 A (intern (Geräteschutz))
Auswahl geeigneter Sicherung für den Eingangsschutz	6 A ... 16 A (US/CAN: branch circuit protection $\leq \downarrow$ A) (Charakteristik B, C, D, K oder vergleichbar)
Ableitstrom gegen PE	< 3,5 mA

DC-Betrieb

Eingangsnennspannungsbereich	110 V DC ... 250 V DC
Eingangsspannungsbereich	110 V DC ... 250 V DC $\pm 10\%$
Einschaltspannung	≥ 95 V DC
Abschaltspannung	< 95 V DC
Spannungsart der Versorgungsspannung	DC
Netzausfallüberbrückungszeit	> 15 ms
Stromaufnahme	1,9 A (110 V DC)
	0,8 A (250 V DC)
Leistungsfaktor (cos phi)	> 93

Ausgangsdaten

TRIO-PS67/1AC/24DC/8/INC - Stromversorgung



1065976

<https://www.phoenixcontact.com/de/produkte/1065976>

Wirkungsgrad	typ. 91 % (120 V AC)
	typ. 92 % (230 V AC)
Nennausgangsspannung	24 V DC \pm 1 % (SELV)
Nennausgangsstrom (I_N)	8 A
Dynamischer Boost ($I_{Dyn.Boost}$)	12 A (5 s)
Derating	> 60 °C ... 70 °C (2,5 %/K)
Rückspeisefestigkeit	\leq 35 V DC
Schutz gegen Überspannung am Ausgang (OVP)	\leq 30 V DC
Regelabweichung	< 1 % (Laständerung statisch 10 % ... 90 %)
	< 3 % (Laständerung dynamisch 10 % ... 90 %, 10 Hz)
	< 0,1 % (Eingangsspannungsänderung \pm 10 %)
Restwelligkeit	\leq 10 mV _{SS}
Kurzschlussfest	ja
Leerlauffest	ja
Ausgangsleistung	192 W
	288 W
Verlustleistung Leerlauf maximal	< 8 W (120 V AC)
	< 5 W (230 V AC)
Verlustleistung Nennlast maximal	< 18 W (120 V AC)
	< 14 W (230 V AC)
Anstiegszeit	\leq 12 ms (U_{OUT} (10 % ... 90 %))
Parallelschaltbarkeit	ja, zur Redundanz und Leistungserhöhung
Serienschaltbarkeit	ja
Absicherung (sekundärseitig)	elektronisch

Signal: DC OK

Schaltspannung maximal	30 V AC/DC
Dauerlaststrom	100 mA

Signal Relais 13/14

Default	geschlossen
Digital	30 V AC 30 V DC 100 mA

Anschlussdaten

Eingang

Anschlussart	7/8"-Rundsteckverbinder
Verriegelungsart	Schraubverriegelung
Polzahl	3

Ausgang

Anschlussart	7/8"-Rundsteckverbinder
Verriegelungsart	Schraubverriegelung
Polzahl	4

Signal

TRIO-PS67/1AC/24DC/8/INC - Stromversorgung



1065976

<https://www.phoenixcontact.com/de/produkte/1065976>

Anschlussart	M12-Rundsteckverbinder
Kodierung	A
Verriegelungsart	M12
Polzahl	5

Signalisierung

Signalisierungsarten	LED Potenzialfreier Signalkontakt
Statusanzeige	2 x LED (grün)

Signalausgang: LED-Statusanzeige

Benennung Signalisierung	AC OK
Statusanzeige	LED
Farbe	grün
AC OK	$AC_{In} > 0,55 \times AC_N$ ($AC_N = 90 \text{ V AC}$)

Signalausgang: LED-Statusanzeige

Benennung Signalisierung	DC OK
Statusanzeige	LED
Farbe	grün
DC OK	$U_{OUT} > 0,9 \times U_N$ ($U_N = 24 \text{ V DC}$)
13/14	$U_{OUT} > 0,9 \times U_N$ ($U_N = 24 \text{ V DC}$)

Elektrische Eigenschaften

Anzahl Phasen	1
Isolationsspannung Eingang/Ausgang	3 kV AC (Typprüfung) 1,5 kV AC (Stückprüfung)

Artikeleigenschaften

Produkttyp	Stromversorgung
Produktfamilie	TRIO POWER IP67
MTBF (IEC 61709, SN 29500)	> 1200000 h (25 °C) > 700000 h (40 °C) > 300000 h (60 °C)

Isolationseigenschaften

Schutzklasse	I
Überspannungskategorie (EN 61010-1)	III ($\leq 2000 \text{ m}$) II ($\leq 4000 \text{ m}$)
Verschmutzungsgrad	2 (IEC 61010-1)

Maße

Artikelabmessungen

Breite	136 mm
Höhe	240 mm

1065976

<https://www.phoenixcontact.com/de/produkte/1065976>

Tiefe	53 mm
Bohrloch	
Durchmesser	5,6 mm
Einbaumaß	
Einbauabstand rechts/links	10 mm / 10 mm
Einbauabstand oben/unten	0 mm / 100 mm

Montage

Montageart	Wandmontage
Schutzlackiert	nein

Materialangaben

Brennbarkeitsklasse nach UL 94 (Gehäuse / Klemmen)	V0
Gehäusematerial	Metall
Ausführung der Gehäuse	Aluminium (AlMg3)

Umwelt- und Lebensdauerbedingungen

Umgebungsbedingungen

Schutzart	IP67
Umgebungstemperatur (Betrieb)	-25 °C ... 70 °C (Derating > 60 °C: 2,5 %/K)
Umgebungstemperatur (Lagerung/Transport)	-40 °C ... 85 °C
Umgebungstemperatur (Startup type tested)	-40 °C
Einsatzhöhe	≤ 4000 m (> 2000 m, Derating: 10 %/1000 m)
Klimaklasse	4K26 (EN 60721-3-4)
Max. zul. Luftfeuchtigkeit (Betrieb)	≤ 100 % (bei 25 °C, keine Betauung)
Zulässige Luftfeuchtigkeit (Betrieb)	≤ 100 % (bei 25 °C, keine Betauung)
Schock	18 ms, 30g, je Raumrichtung (nach IEC 60068-2-27)
Vibration (Betrieb)	< 15 Hz, Amplitude ±2,5 mm (nach IEC 60068-2-6) 15 Hz ... 150 Hz, 4g, 90 min.

Normen und Bestimmungen

Elektrische Sicherheit

Normbezeichnung	Elektrische Sicherheit
Normen/Bestimmungen	IEC 61010-1

Schutzkleinspannung

Normbezeichnung	Schutzkleinspannung
Normen/Bestimmungen	IEC 61010-1 IEC 61010-2-201 (SELV)

Sichere Trennung

Normbezeichnung	Sichere Trennung
Normen/Bestimmungen	IEC 61558-2-16

Stromversorgungsgeräte für Niederspannung mit Gleichstromausgang

Normbezeichnung	Stromversorgungsgeräte für Niederspannung mit Gleichstromausgang
Normen/Bestimmungen	EN 61204-3

Sicherheitsbestimmungen für elektrische Mess-, Steuer-, Regel- und Laborgeräte

Normbezeichnung	Sicherheitsbestimmungen für elektrische Mess-, Steuer-, Regel- und Laborgeräte
Normen/Bestimmungen	IEC 61010-1

Grenzwerte für Oberschwingungsströme

Normbezeichnung	Grenzwerte für Oberschwingungsströme
Normen/Bestimmungen	EN 61000-3-2

Schutzarten durch Gehäuse (IP-Code)

Normbezeichnung	Schutzarten durch Gehäuse (IP-Code)
Normen/Bestimmungen	EN/IEC 60529

Zulassungen

UL

Kennzeichnung	UL/C-UL Listed UL 61010-1
---------------	---------------------------

UL

Kennzeichnung	UL/C-UL Listed UL 61010-2-201
---------------	-------------------------------

EMV-Daten

Elektromagnetische Verträglichkeit	Konformität zur EMV-Richtlinie 2014/30/EU
Niederspannungs-Richtlinie	Konformität zur NSR-Richtlinie 2014/35/EU
Störaussendung	Störaussendung nach EN 61000-6-3 (Wohn- und Gewerbebereich) und EN 61000-6-4 (Industriebereich)
Störfestigkeit	Störfestigkeit nach EN 61000-6-1 (Wohnbereich), EN 61000-6-2 (Industriebereich)

Leitungsgeführte Störaussendung

Normen/Bestimmungen	EN 55016
	EN 61000-6-3 (Klasse B)

Störabstrahlung

Normen/Bestimmungen	EN 55011 (EN 55022)
---------------------	---------------------

Störabstrahlung

Normen/Bestimmungen	EN 55016
	EN 61000-6-3 (Klasse B)

Oberschwingströme

Normen/Bestimmungen	EN 61000-3-2
	EN 61000-3-2 (Klasse A)

Entladung statischer Elektrizität

TRIO-PS67/1AC/24DC/8/INC - Stromversorgung



1065976

<https://www.phoenixcontact.com/de/produkte/1065976>

Normen/Bestimmungen	EN 61000-4-2
Entladung statischer Elektrizität	
Kontaktentladung	6 kV (Prüfschärfegrad 3)
Bemerkung	Kriterium A
Elektromagnetisches HF-Feld	
Normen/Bestimmungen	EN 61000-4-3
Elektromagnetisches HF-Feld	
Frequenzbereich	80 MHz ... 1 GHz
Prüffeldstärke	10 V/m (Prüfschärfegrad 3)
Frequenzbereich	1 GHz ... 2 GHz
Prüffeldstärke	10 V/m (Prüfschärfegrad 3)
Frequenzbereich	2 GHz ... 6 GHz
Prüffeldstärke	10 V/m (Prüfschärfegrad 3)
Bemerkung	Kriterium A
Schnelle Transienten (Burst)	
Normen/Bestimmungen	EN 61000-4-4
Schnelle Transienten (Burst)	
Eingang	4 kV (Prüfschärfegrad 3 - unsymmetrisch)
Ausgang	2 kV (Prüfschärfegrad 3 - unsymmetrisch)
Signal	2 kV (Prüfschärfegrad 3 - unsymmetrisch)
Bemerkung	Kriterium A
Stoßspannungsbelastung (Surge)	
Normen/Bestimmungen	EN 61000-4-5
Stoßspannungsbelastung (Surge)	
Eingang	2 kV (Prüfschärfegrad 4 - symmetrisch)
	4 kV (Prüfschärfegrad 4 - unsymmetrisch)
Ausgang	1 kV (Prüfschärfegrad 3 - symmetrisch)
	2 kV (Prüfschärfegrad 3 - unsymmetrisch)
Signal	1 kV (Prüfschärfegrad 2 - unsymmetrisch)
Bemerkung	Kriterium A
Leitungsgeführte Beeinflussung	
Normen/Bestimmungen	EN 61000-4-6
Leitungsgeführte Beeinflussung	
Eingang/Ausgang	unsymmetrisch
Frequenzbereich	0,15 MHz ... 80 MHz
Bemerkung	Kriterium A
Spannung	10 V (Prüfschärfegrad 3)
Spannungseinbrüche	

TRIO-PS67/1AC/24DC/8/INC - Stromversorgung



1065976

<https://www.phoenixcontact.com/de/produkte/1065976>

Normen/Bestimmungen	EN 61000-4-11
Spannung	230 V AC
Frequenz	50 Hz
Spannungseinbruch	70 %
Anzahl der Perioden	25 Perioden
Bemerkung	Kriterium A
Spannungseinbruch	40 %
Anzahl der Perioden	10 Perioden
Bemerkung	Kriterium A
Spannungseinbruch	0 %
Anzahl der Perioden	1 Periode
Bemerkung	Kriterium A

Störaussendung

Normen/Bestimmungen	EN 61000-6-3
Funkstörspannung nach EN 55011	EN 55011 (EN 55022) Klasse B Einsatzgebiet Industrie und Wohnbereich
Funkstörstrahlung nach EN 55011	EN 55011 (EN 55022) Klasse B Einsatzgebiet Industrie und Wohnbereich

Kriterien

Kriterium A	Normales Betriebsverhalten innerhalb der festgelegten Grenzen.
Kriterium B	Vorübergehende Beeinträchtigung des Betriebsverhaltens, die das Gerät selbst wieder korrigiert.
Kriterium C	Zeitweilige Beeinträchtigung des Betriebsverhaltens, die das Gerät selbst korrigiert oder durch Betätigung der Bedienelemente wiederherstellbar ist.

TRIO-PS67/1AC/24DC/8/INC - Stromversorgung

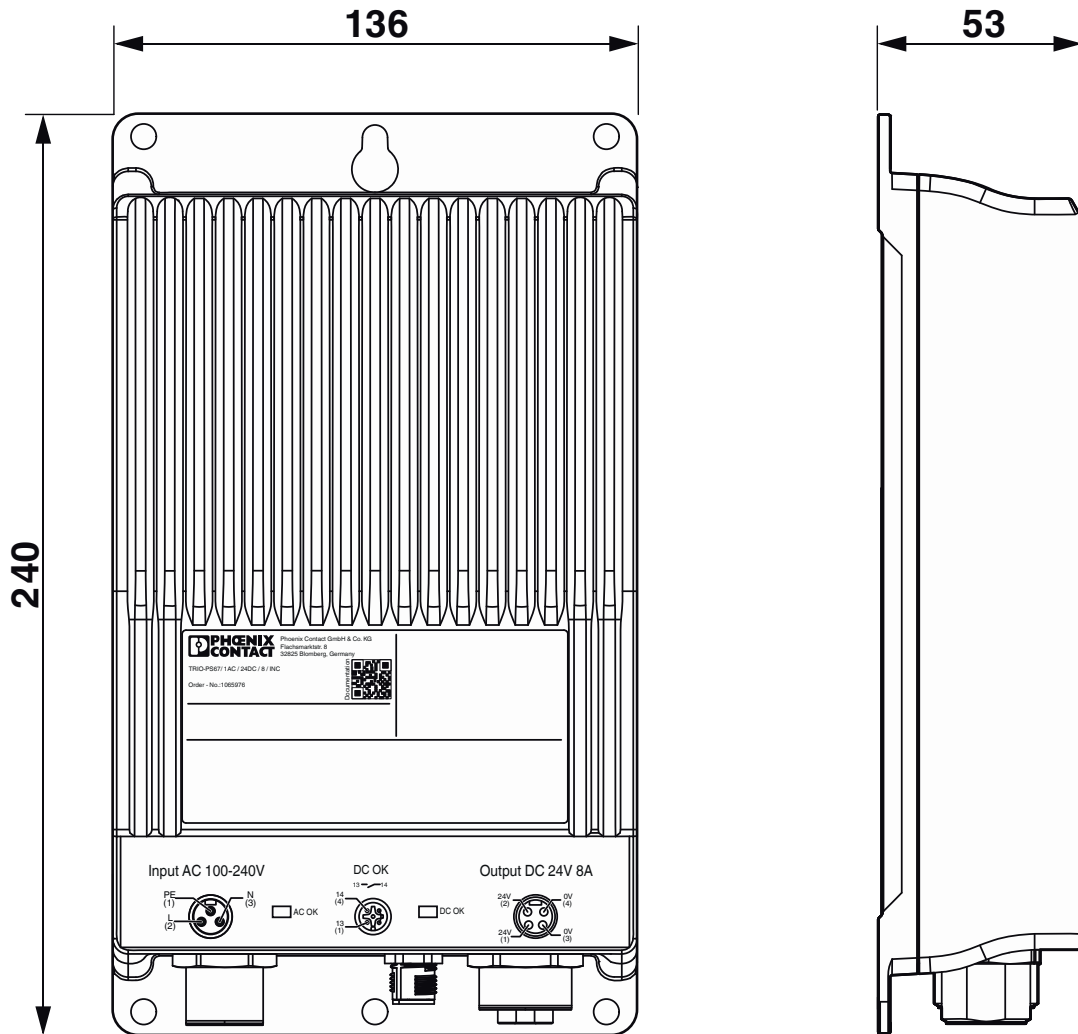


1065976

<https://www.phoenixcontact.com/de/produkte/1065976>

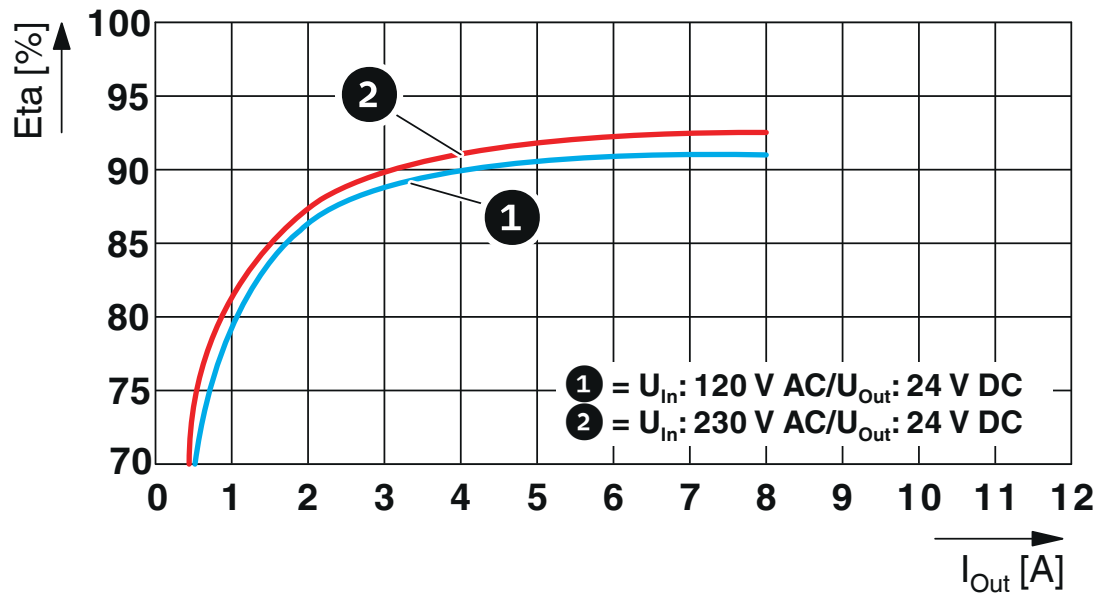
Zeichnungen

Maßzeichnung



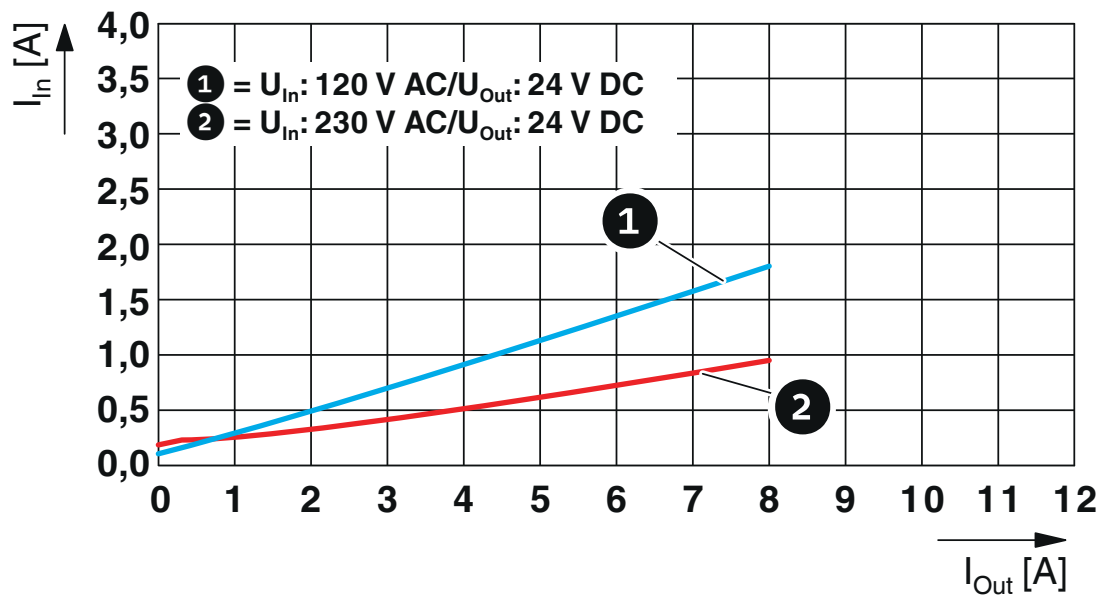
Geräteabmessungen (Maße in mm)

Diagramm

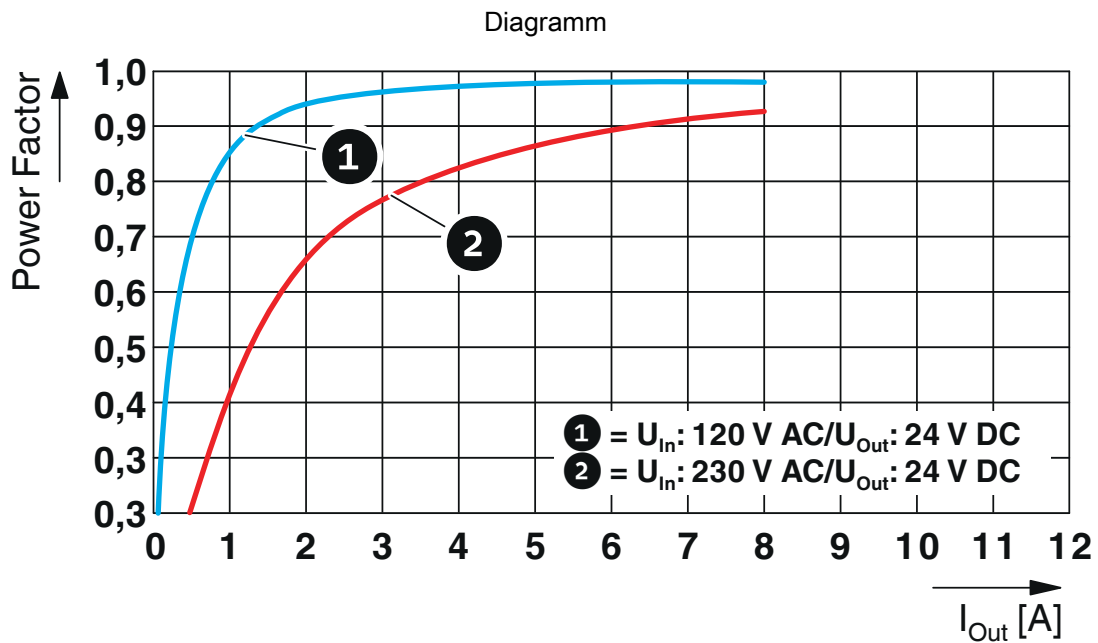


Wirkungsgrad

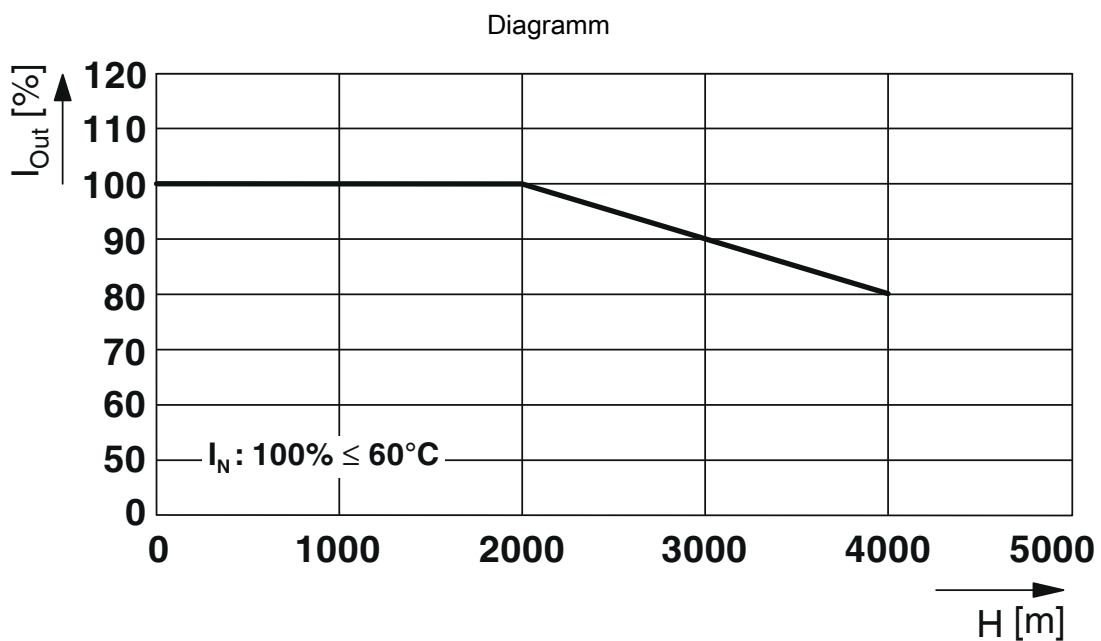
Diagramm



Eingangsstrom/Ausgangsstrom

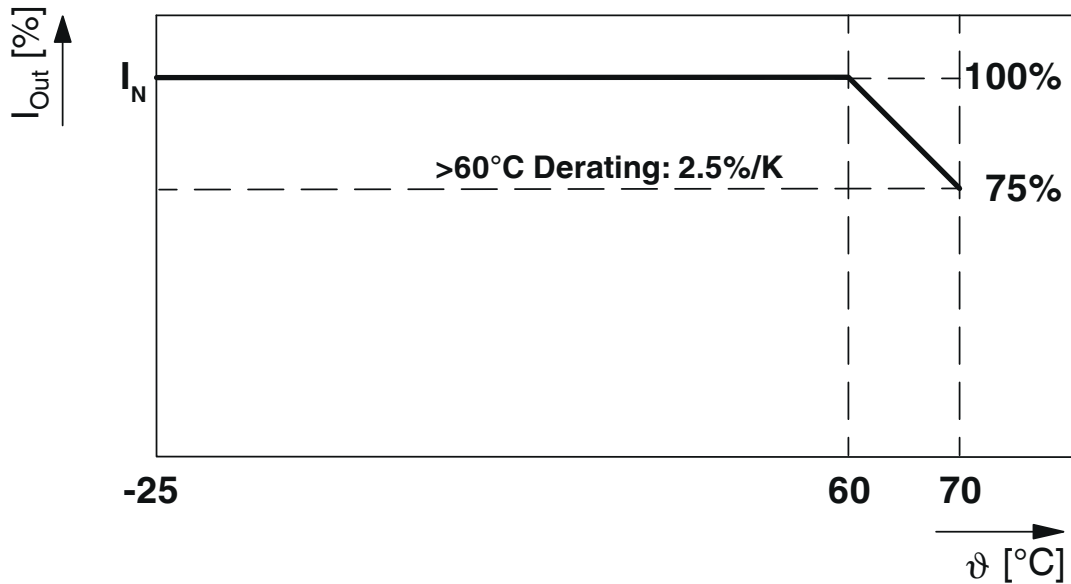


Power Faktor



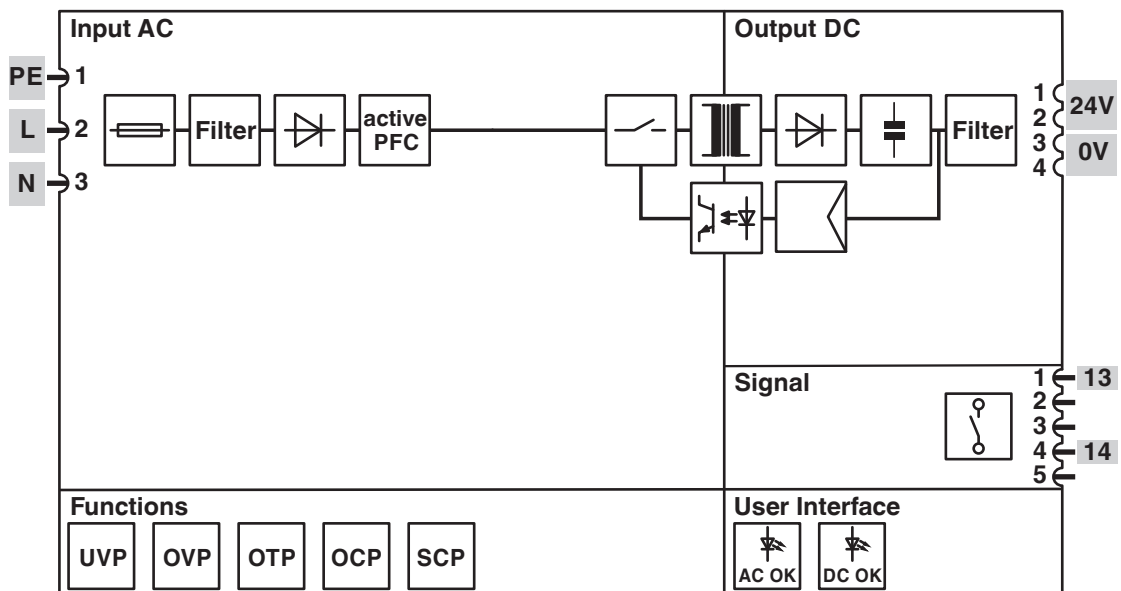
Ausgangsstrom/Aufstellhöhe

Diagramm



Ausgangsstrom/Umgebungstemperatur

Blockschaltbild



Blockschaltbild

1065976

<https://www.phoenixcontact.com/de/produkte/1065976>

Zulassungen

📄 Zum Herunterladen von Zertifikaten, besuchen Sie die Produktdetailseite: <https://www.phoenixcontact.com/de/produkte/1065976>



IECEE CB Scheme

Zulassungs-ID: DK-135371-A1-UL



cULus Listed

Zulassungs-ID: FILE E 123528



EAC

Zulassungs-ID: RU S-DE.BL08.W.00764

1065976

<https://www.phoenixcontact.com/de/produkte/1065976>

Klassifikationen

ECLASS

ECLASS-13.0	27040701
ECLASS-15.0	27040701

ETIM

ETIM 10.0	EC002540
-----------	----------

UNSPSC

UNSPSC 21.0	39121000
-------------	----------

1065976

<https://www.phoenixcontact.com/de/produkte/1065976>

Environmental product compliance

EU RoHS

Erfüllt die Anforderungen nach RoHS-Richtlinie	Ja
Ausnahmeregelungen soweit bekannt	6(c), 7(a), 7(c)-I

China RoHS

Environment friendly use period (EFUP)	EFUP-25
	Eine artikelbezogene China RoHS Deklarationstabelle finden Sie im Downloadbereich zum jeweiligen Artikel unter „Herstellereklärung“. Für alle Artikel mit EFUP-E wird keine China RoHS Deklarationstabelle ausgestellt und benötigt.

EU REACH SVHC

Hinweis auf REACH-Kandidatenstoff (CAS-Nr.)	Diboron trioxide(CAS-Nr.: 1303-86-2)
	Lead monoxide (lead oxide)(CAS-Nr.: 1317-36-8)
	Lead(CAS-Nr.: 7439-92-1)
	6,6'-di-tert-butyl-2,2'-methylenedi-p-cresol(CAS-Nr.: 119-47-1)
SCIP	8eff7996-8c21-4152-919e-5b5ba1f54916

EF3.1 Klimawandel

CO2e kg	28,41 kg CO2e
---------	---------------

Phoenix Contact 2026 © - Alle Rechte vorbehalten

<https://www.phoenixcontact.com>

PHOENIX CONTACT Deutschland GmbH

Flachmarktstraße 8

D-32825 Blomberg

+49 52 35/3-1 20 00

info@phoenixcontact.de