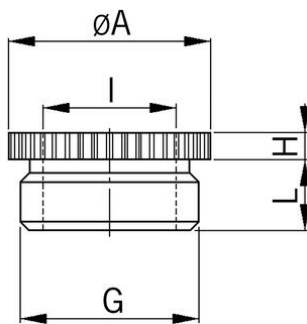


Reduktionen und Erweiterungen Messing



Reduktionen Messing

- Aussengewinde metrisch
- Innengewinde metrisch
- ohne O-Ring

Artikel-Nr.:	3545.17.12
EAN:	7611614229263
Material	Messing vernickelt
Einsatztemperatur	-40°C / +200°C
Schutzart	IP54
Gewinde	IP68, wenn Anschlussgewinde abgedichtet
Gewinde aussen	M16x1.5
Gewinde innen	M12x1.5
Durchmesser A	18 mm
Masswert (H)	3 mm
Gewindelänge (L)	7 mm
Versand	100
Preisgruppe	550