

UT 2,5/1P-PE - Schutzleiter-Reihenklemme

3045033

<https://www.phoenixcontact.com/de/produkte/3045033>

Bitte beachten Sie, dass die in diesem PDF-Dokument angezeigten Daten aus unserem Online-Katalog generiert wurden. Bitte finden Sie die vollständigen Daten in der Benutzer-Dokumentation. Es gelten unsere Allgemeinen Nutzungsbedingungen für Downloads.



Schutzleiter-Reihenklemme, Strom und Spannung werden durch den eingesetzten Stecker bestimmt., Anzahl der Anschlüsse: 2, Anschlussart: Schraub- / Steckanschluss, Bemessungsquerschnitt: 2,5 mm², Querschnitt: 0,14 mm² - 4 mm², Montageart: NS 35/7,5, NS 35/15, Farbe: grün-gelb

Ihre Vorteile

- Kontur- und teilungsgleich zu den Durchgangsklemmen
- Mechanisch und elektrisch einwandfreie Kontaktierung durch einfaches Aufrasten auf die Tragschiene
- Alle Anforderungen der Normen IEC 61984 und IEC 60947-7-2 werden erfüllt

Kaufmännische Daten

Artikelnummer	3045033
Verpackungseinheit	50 Stück
Mindestbestellmenge	50 Stück
Verkaufsschlüssel	BA
Produktschlüssel	BE1142
GTIN	4017918975371
Gewicht pro Stück (inklusive Verpackung)	11,004 g
Gewicht pro Stück (exklusive Verpackung)	10,516 g
Zolltarifnummer	85369010
Ursprungsland	TR

UT 2,5/1P-PE - Schutzleiter-Reihenklemme



3045033

<https://www.phoenixcontact.com/de/produkte/3045033>

Technische Daten

Artikeleigenschaften

Produkttyp	Schutzleiterklemme
Produktfamilie	UT
Anzahl der Anschlüsse	2
Anzahl der Reihen	1

Isolationseigenschaften

Überspannungskategorie	III
Verschmutzungsgrad	3

Elektrische Eigenschaften

Bemessungsstoßspannung	6 kV
Maximale Verlustleistung bei Nennbedingung	0,77 W

Anschlussdaten

Schutzleiterfuß	Ja
Anzahl der Anschlüsse pro Etage	2
Nennquerschnitt	2,5 mm ²
Bemessungsquerschnitt AWG	12

Etage 1 oben 1 unten 1

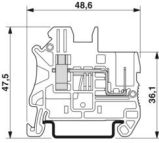
Anschlussart	Schraub- / Steckanschluss
Schraubengewinde	M3
Hinweis	Bitte beachten Sie die Strombelastbarkeit der Tragschienen.
Anzugsdrehmoment	0,6 ... 0,8 Nm
Abisolierlänge	9 mm
Lehrdorn	A3
Anschluss gemäß Norm	IEC 61984
Leiterquerschnitt starr	0,14 mm ² ... 4 mm ²
Leiterquerschnitt AWG	26 ... 12 (umgerechnet nach IEC)
Leiterquerschnitt flexibel	0,14 mm ² ... 4 mm ²
Leiterquerschnitt flexibel [AWG]	26 ... 12 (umgerechnet nach IEC)
Leiterquerschnitt flexibel ultraschallverdichtet	0,34 mm ² ... 4 mm ²
Leiterquerschnitt flexibel [AWG] ultraschallverdichtet	22 ... 12 (umgerechnet nach IEC)
Leiterquerschnitt flexibel (Aderenhülse ohne Kunststoffhülse)	0,14 mm ² ... 2,5 mm ²
Leiterquerschnitt flexibel (Aderenhülse mit Kunststoffhülse)	0,14 mm ² ... 2,5 mm ²
Nennquerschnitt	2,5 mm ²

Maße

UT 2,5/1P-PE - Schutzleiter-Reihenklemme

3045033

<https://www.phoenixcontact.com/de/produkte/3045033>

Maßzeichnung	
Breite	5,2 mm
Deckelbreite	2,2 mm
Höhe	49,1 mm
Tiefe auf NS 35/7,5	47,5 mm
Tiefe auf NS 35/15	55 mm

Materialangaben

Farbe	grün-gelb
Brennbarkeitsklasse nach UL 94	V0
Isolierstoffgruppe	I
Isolierstoff	PA
Statischer Isolierstoffeinsatz in Kälte	-60 °C
Temperatur Index Isolierstoff (DIN EN 60216-1 (VDE 0304-21))	130 °C
Relativer Isolierstoff Temperatur Index (Elec., UL 746 B)	130 °C
Brandschutz für Schienenfahrzeuge (DIN EN 45545-2) R22	HL 1 - HL 3
Brandschutz für Schienenfahrzeuge (DIN EN 45545-2) R23	HL 1 - HL 3
Brandschutz für Schienenfahrzeuge (DIN EN 45545-2) R24	HL 1 - HL 3
Brandschutz für Schienenfahrzeuge (DIN EN 45545-2) R26	HL 1 - HL 3
Wärmeabgabe kalorimetrisch NFPA 130 (ASTM E 1354)	28 MJ/kg
Oberflächen Flammbarkeit NFPA 130 (ASTM E 162)	bestanden
Spezifisch optische Rauchgasdichte NFPA 130 (ASTM E 662)	bestanden
Rauchgastoxizität NFPA 130 (SMP 800C)	bestanden

Mechanische Eigenschaften

Mechanische Daten

Offene Seitenwand	Ja
-------------------	----

Umwelt- und Lebensdauerbedingungen

Lebensdauer

Steckzyklen	100
-------------	-----

Schwingen/Breitbandrauschen

Prüfspezifikation	DIN EN 50155 (VDE 0115-200):2018-05
Spektrum	Lebensdauerprüfung Kategorie 1, Klasse B, am Fahrzeugkasten angebaut
Frequenz	$f_1 = 5 \text{ Hz}$ bis $f_2 = 150 \text{ Hz}$
ASD-Pegel	$0,964 \text{ (m/s}^2\text{)}^2\text{/Hz}$
Beschleunigung	0,58g
Prüfdauer je Achse	5 h

UT 2,5/1P-PE - Schutzleiter-Reihenklemme



3045033

<https://www.phoenixcontact.com/de/produkte/3045033>

Prüfrichtungen	X-, Y- und Z-Achse
Ergebnis	Prüfung bestanden

Schocken

Prüfspezifikation	DIN EN 50155 (VDE 0115-200):2018-05
Schockform	Halbsinus
Beschleunigung	5g
Schockdauer	30 ms
Anzahl der Schocks je Richtung	3
Prüfrichtungen	X-, Y- und Z-Achse (pos. und neg.)
Ergebnis	Prüfung bestanden

Umgebungsbedingungen

Umgebungstemperatur (Betrieb)	-60 °C ... 100 °C (max. Betriebstemperaturbereich inkl. Eigenerwärmung, siehe Deratingkurve)
Umgebungstemperatur (Lagerung/Transport)	-25 °C ... 60 °C (für kurze Zeit, nicht über 24 h, -60 °C bis +70 °C)
Umgebungstemperatur (Montage)	-5 °C ... 70 °C
Umgebungstemperatur (Betätigung)	-5 °C ... 70 °C
Zulässige Luftfeuchtigkeit (Betrieb)	20 % ... 90 %
Zulässige Luftfeuchtigkeit (Lagerung/Transport)	30 % ... 70 %

Normen und Bestimmungen

Anschluss gemäß Norm	IEC 61984
----------------------	-----------

Montage

Montageart	NS 35/7,5
	NS 35/15

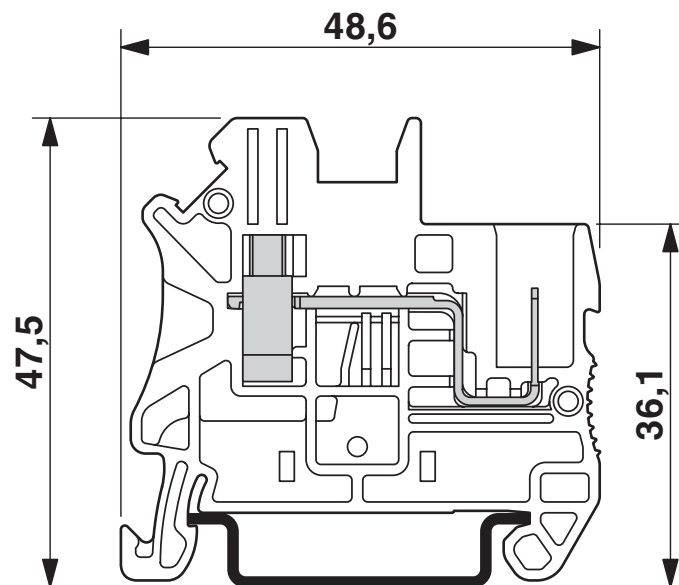
UT 2,5/1P-PE - Schutzleiter-Reihenklemme

3045033

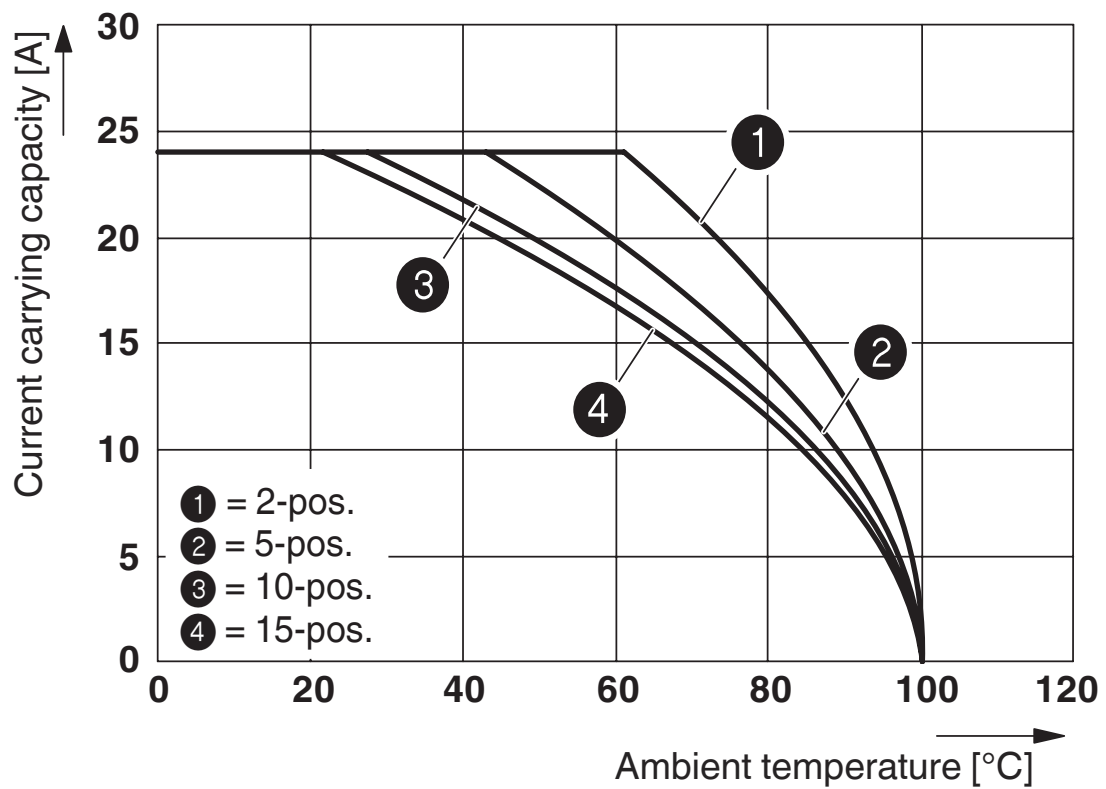
<https://www.phoenixcontact.com/de/produkte/3045033>

Zeichnungen

Maßzeichnung



Diagramm



Diagramm

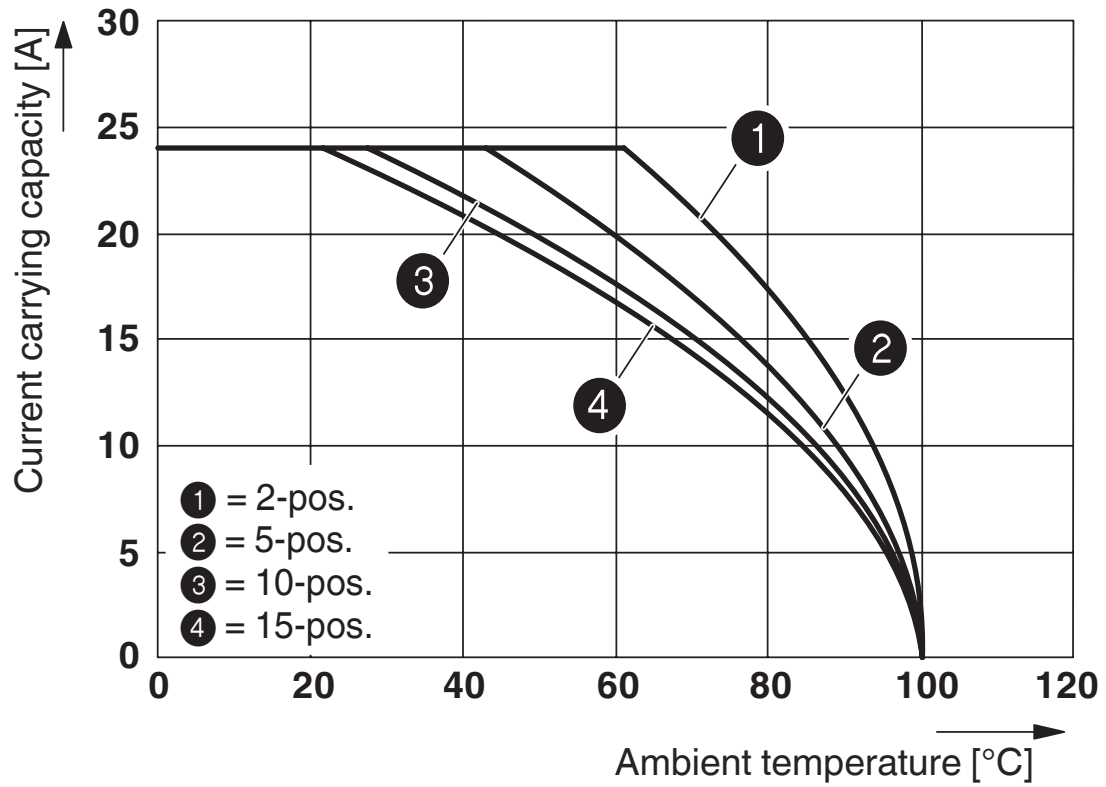


Abbildung zeigt die Derating-Kurve der Klemme UT 2,5/1P... in Verbindung mit den Stecker UPBV 2,5

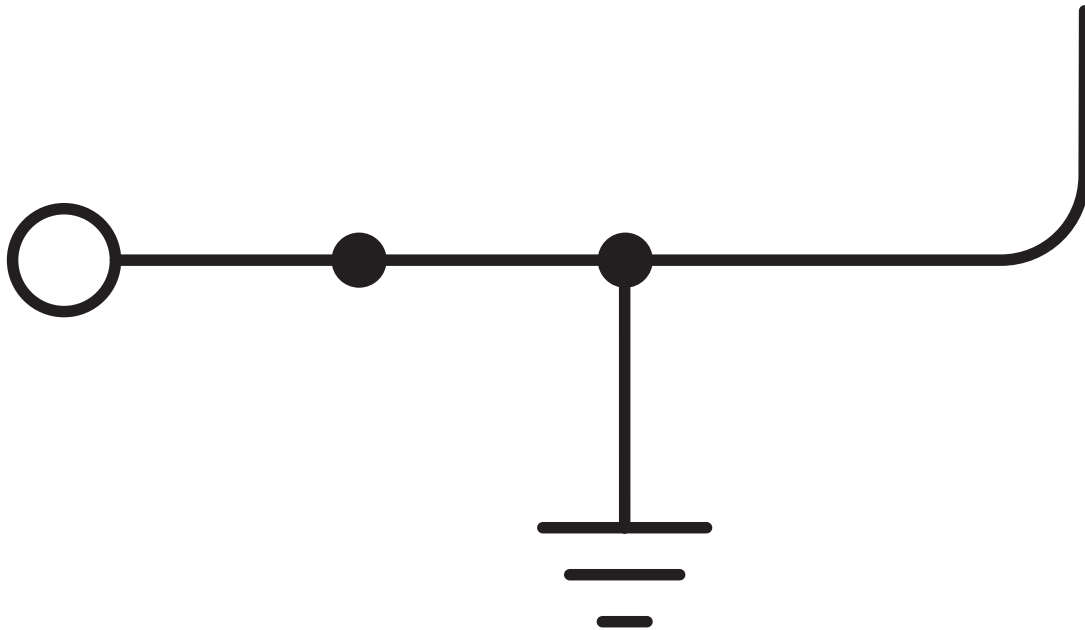
UT 2,5/1P-PE - Schutzleiter-Reihenklemme

3045033

<https://www.phoenixcontact.com/de/produkte/3045033>



Schaltplan



UT 2,5/1P-PE - Schutzleiter-Reihenklemme



3045033

<https://www.phoenixcontact.com/de/produkte/3045033>

Zulassungen

☞ Zum Herunterladen von Zertifikaten, besuchen Sie die Produktdetailseite: <https://www.phoenixcontact.com/de/produkte/3045033>



EAC

Zulassungs-ID: KZ7500651131219505



CSA

Zulassungs-ID: 13631

	Nennspannung U_N	Nennstrom I_N	Querschnitt AWG	Querschnitt mm^2
B	-	-	26 - 12	-
C	-	-	26 - 12	-



cULus Recognized

Zulassungs-ID: E60425

	Nennspannung U_N	Nennstrom I_N	Querschnitt AWG	Querschnitt mm^2
B	-	-	26 - 12	-
Mehrleiteranschluss	-	-	26 - 16	-
C	-	-	26 - 12	-
Mehrleiteranschluss	-	-	26 - 16	-
D	-	-	26 - 12	-
Mehrleiteranschluss	-	-	26 - 16	-

UT 2,5/1P-PE - Schutzleiter-Reihenklemme



3045033

<https://www.phoenixcontact.com/de/produkte/3045033>

Klassifikationen

ECLASS

ECLASS-13.0	27250103
ECLASS-15.0	27250103

ETIM

ETIM 10.0	EC000901
-----------	----------

UNSPSC

UNSPSC 21.0	39121400
-------------	----------

Environmental product compliance

EU RoHS

Erfüllt die Anforderungen nach RoHS-Richtlinie	Ja
Ausnahmeregelungen soweit bekannt	6(c)

China RoHS

Environment friendly use period (EFUP)	EFUP-50
	Eine artikelbezogene China RoHS Deklarationstabelle finden Sie im Downloadbereich zum jeweiligen Artikel unter „Herstellereklärung“. Für alle Artikel mit EFUP-E wird keine China RoHS Deklarationstabelle ausgestellt und benötigt.

EU REACH SVHC

Hinweis auf REACH-Kandidatenstoff (CAS-Nr.)	Lead(CAS-Nr.: 7439-92-1)
SCIP	4b1f9343-f3d0-4a46-a9aa-edc818ddc264

EF3.1 Klimawandel

CO2e kg	0,053 kg CO2e
---------	---------------