

**SAIL-VSCD-1.5U(0.5)****Weidmüller Interface GmbH & Co. KG**

Klingenbergstraße 26

D-32758 Detmold

Germany

www.weidmueller.com



Weidmüller bietet Ventilstecker als Verbindungsleitung mit M8/M12 Steckern und mit freiem Leitungsende an. Der Betriebszustand des Ventilsteckers wird durch ein LED angezeigt. Die Ventilstecker besitzen eine Schutzbeschaltung. Das Weidmüllerlieferprogramm umfasst Ventilstecker der Bauformen A, B, C nach DIN und Industriestandard. Die Schutzart IP 67 wird im verschraubten Zustand erfüllt. Die Abgangsrichtung ist gleichfalls entscheidend, daher bietet Weidmüller unterschiedliche Versionen an.

**Allgemeine Bestelldaten**

|            |  |
|------------|--|
| Ausführung | Ventilleitung (konfektioniert), Kabelende offen - Ventilstecker, Bauform C DIN (8 mm), Kabellänge: 1.5 m, PUR, schwarz |
| Best.-Nr.  | <a href="#">1845200150</a>   |
| Art        | SAIL-VSCD-1.5U(0.5)  |
| GTIN (EAN) | 403224835886 1   |
| VPE        | 1 ST   |

## SAIL-VSCD-1.5U(0.5)

**Weidmüller Interface GmbH & Co. KG**  
 Klingenbergstraße 26  
 D-32758 Detmold  
 Germany

www.weidmueller.com

## Technische Daten

### Zulassungen

Zulassungen



ROHS Konform

### Abmessungen und Gewichte

Nettogewicht 51.92 g

### Umweltanforderungen

RoHS-Konformitätsstatus Konform ohne Ausnahme  
 REACH SVHC Keine SVHC über 0,1 Gew.-%

### Allgemeine Technische Daten

|                           |                                 |                   |                 |
|---------------------------|---------------------------------|-------------------|-----------------|
| Codierung                 | Bauform C DIN (8 mm)            | Anschlussgewinde  | sonstige        |
| Kontaktoberfläche         | verzinkt                        | LED               | Ja              |
| Ausführung                | Kabelende offen - Ventilstecker | Kontaktmaterial   | CuZn            |
| Nennspannung              | 24 V                            | Nennstrom         | 4 A             |
| Schutzart                 | IP67, im verschraubten Zustand  | Schutzbeschaltung | Suppressordiode |
| Temperaturbereich Gehäuse | -25...+80 °C                    |                   |                 |

### Technische Daten Kabel

|                           |                 |                                 |                     |
|---------------------------|-----------------|---------------------------------|---------------------|
| Kabellänge                | 1.5 m           | Mantelfarbe                     | schwarz             |
| Schleppkettentauglichkeit | Ja              | Aderquerschnitt                 | 0.5 mm <sup>2</sup> |
| Geschirmt                 | Nein            | Halogene                        | Nein                |
| Mantelmaterial            | PUR             | Temperaturbereich, fest verlegt | -50...80 °C         |
| Temperaturbereich, bewegt | -25...80 °C     | Polzahl                         | 3                   |
| Außendurchmesser          | 4.6 mm ± 0.2 mm |                                 |                     |

### Klassifikationen

|             |             |             |             |
|-------------|-------------|-------------|-------------|
| ETIM 8.0    | EC001855    | ETIM 9.0    | EC001855    |
| ETIM 10.0   | EC001855    | ECLASS 14.0 | 27-06-03-12 |
| ECLASS 15.0 | 27-06-03-12 |             |             |

## SAIL-VSCD-1.5U(0.5)

**Weidmüller Interface GmbH & Co. KG**  
Klingenbergstraße 26  
D-32758 Detmold  
Germany

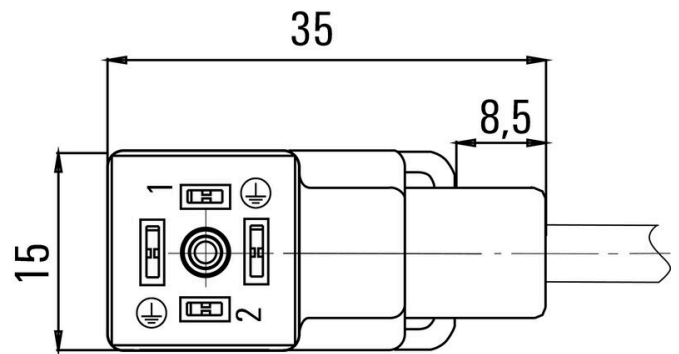
[www.weidmueller.com](http://www.weidmueller.com)

## Zeichnungen

### Maßzeichnung



### Polbild



### Schaltbild

