

SAC-5P-M12MRL/10,0-290 FE - Powerleitung



1424600

<https://www.phoenixcontact.com/de/produkte/1424600>

Bitte beachten Sie, dass die in diesem PDF-Dokument angezeigten Daten aus unserem Online-Katalog generiert wurden. Bitte finden Sie die vollständigen Daten in der Benutzer-Dokumentation. Es gelten unsere Allgemeinen Nutzungsbedingungen für Downloads.



Powerleitung, 5-polig, PUR halogenfrei, grau RAL 7001, Stecker gewinkelt M12, Kodierung: L, auf freies Leitungsende, Kabellänge: 10 m, für Gleichstrom bis 12 A / 63 V

Ihre Vorteile

- Einfach und sicher: 100 % elektrisch geprüfte steckbare Komponenten
- Schutz gegen Fehlstecken durch spezielle L-Kodierung
- Unser Standard: die robuste halogenfreie PUR-Leitung

Kaufmännische Daten

Artikelnummer	1424600
Verpackungseinheit	1 Stück
Mindestbestellmenge	1 Stück
Verkaufsschlüssel	AI
Produktschlüssel	AF1CDP
GTIN	4055626375250
Gewicht pro Stück (inklusive Verpackung)	1.248 g
Gewicht pro Stück (exklusive Verpackung)	1.248 g
Zolltarifnummer	85444290
Ursprungsland	PL

Technische Daten

Artikeleigenschaften

Produkttyp	Power-Kabel
Anwendung	Energieversorgung
Polzahl	5
Anzahl der Kabelabgänge	1
Geschirmt	nein
Kodierung	L

Isolationseigenschaften

Überspannungskategorie	III
Verschmutzungsgrad	3

Materialangaben

Brennbarkeitsklasse nach UL 94	V0
Material Griffkörper	PP
Material Kontakt	CuZn
Material Kontaktoberfläche	Ni/Au
Material Kontaktträger	PA
Material Verschraubung	Zinkdruckguss, vernickelt

Elektrische Eigenschaften

Isolationswiderstand	$\geq 100 \text{ M}\Omega$
Nennspannung U_N	63 V DC
Nennstrom I_N	12 A

Mechanische Eigenschaften

Mechanische Daten

Steckzyklen	≥ 100
-------------	------------

Steckverbinder

Anschluss 1

Bauform	Stecker gewinkelt M12
Kodierungsart	L (Power)

Anschluss 2

Bauform	freies Leitungsende
---------	---------------------

Kabel / Leitung


Leitungslänge	10 m
---------------	------

PUR halogenfrei grau [290]

SAC-5P-M12MRL/10,0-290 FE - Powerleitung

1424600

<https://www.phoenixcontact.com/de/produkte/1424600>

Maßzeichnung	
Leitungsgewicht	100 kg/km
UL AWM Style	20549 / 10493 (80 °C / 300 V)
Geschirmt	nein
Leitungstyp	PUR halogenfrei grau [290]
Leiteraufbau Spannungsversorgung	44x 0,20 mm
AWG Spannungsversorgung	16
Leitungsquerschnitt	5x 1,5 mm ²
Aderdurchmesser inklusive Isolierung	2,2 mm ±0,05 mm
Leitungsaußendurchmesser	7,50 mm ±0,25 mm
Außenmantel, Material	PUR
Außenmantel, Farbe	grau RAL 7001
Material Leiter	blanke Cu-Litze
Material Aderisolation	PP
Einzelader, Farbe	braun, weiß, blau, schwarz, rosa
Wandstärke Isolierung	≥ 0,26 mm
Wandstärke Außenmantel	ca. 0,70 mm
Leiterwiderstand max.	≤ 14,1 Ω/km (bei 20 °C)
Isolationswiderstand	≥ 1 GΩ*km (bei 20 °C)
Nennspannung Kabel	≤ 300 V AC
Prüfspannung	≥ 3000 V AC (Spark Test)
Mindestbiegeradius, fest verlegt	5 x D
Mindestbiegeradius, flexibel verlegt	10 x D
Kleinster Biegeradius, fest verlegt	38 mm
Kleinster Biegeradius, beweglich verlegt	75 mm
Dynamische Belastbarkeit (Biegen)	Biegezyklen maximal: 5000000, Biegeradius: 10 x D, Fahrweg: 10 m, Fahrgeschwindigkeit: 3 m/s, Beschleunigung: 10 m/s ²
Dynamische Belastbarkeit (Torsion)	Torsion: ±180 °/m, Torsionszyklen: 500000, Torsionshäufigkeit: 35 Zyklen/min.
Halogenfreiheit	nach DIN VDE 0472 Teil 815 nach IEC 60754-1
Flammwidrigkeit	nach UL 758/1581 FT2 nach IEC 60332-2-2
Ölbeständigkeit	nach DIN EN 60811-404, 168 h bei 100 °C
Sonstige Beständigkeit	hydrolyse- und mikrobienbeständig nach VDE 0282 Teil 10 adhäsionsarm

SAC-5P-M12MRL/10,0-290 FE - Powerleitung



1424600

<https://www.phoenixcontact.com/de/produkte/1424600>

	abriebfest
	beständig gegen Seewasser
Umgebungstemperatur (Betrieb)	-50 °C ... 85 °C (Kabel, feste Verlegung)
	-30 °C ... 85 °C (Kabel, bewegliche Verlegung)

Umwelt- und Lebensdauerbedingungen

Umgebungsbedingungen

Schutzart	IP65
	IP67
Umgebungstemperatur (Betrieb) (Stecker/Buchse)	-25 °C ... 85 °C (Stecker/Buchse)

Normen und Bestimmungen

Normbezeichnung	M12-Steckverbinder
Normen/Bestimmungen	IEC 61076-2-111

SAC-5P-M12MRL/10,0-290 FE - Powerleitung

1424600

<https://www.phoenixcontact.com/de/produkte/1424600>



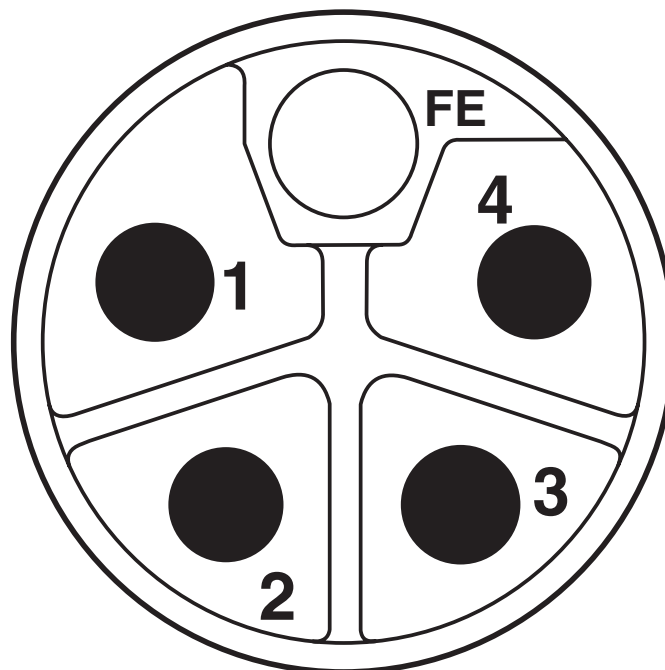
Zeichnungen

Maßzeichnung

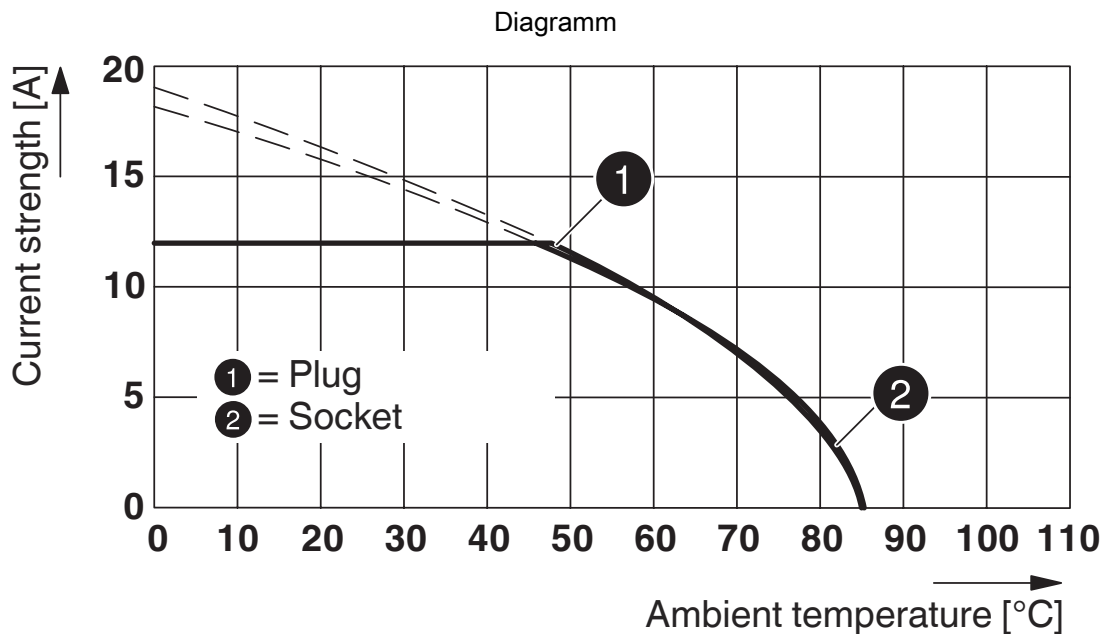


Stecker M12 x 1, gewinkelt

Schemazeichnung



Polbild M12-Stecker, 5-polig, L-kodiert, Ansicht Stiftseite



Basiskurve

Schaltplan



Kontaktbelegung des M12-Steckers

SAC-5P-M12MRL/10,0-290 FE - Powerleitung



1424600

<https://www.phoenixcontact.com/de/produkte/1424600>

Zulassungen

📄 Zum Herunterladen von Zertifikaten, besuchen Sie die Produktdetailseite: <https://www.phoenixcontact.com/de/produkte/1424600>



UL Listed

Zulassungs-ID: E468743



cUL Listed

Zulassungs-ID: E468743



EAC-RoHS

Zulassungs-ID: RU D-DE.HB35.B.00387

SAC-5P-M12MRL/10,0-290 FE - Powerleitung



1424600

<https://www.phoenixcontact.com/de/produkte/1424600>

Klassifikationen

ECLASS

ECLASS-13.0	27060327
ECLASS-15.0	27060327

ETIM

ETIM 10.0	EC001855
-----------	----------

UNSPSC

UNSPSC 21.0	26121600
-------------	----------

SAC-5P-M12MRL/10,0-290 FE - Powerleitung



1424600

<https://www.phoenixcontact.com/de/produkte/1424600>

Environmental product compliance

EU RoHS

Erfüllt die Anforderungen nach RoHS-Richtlinie	Ja, Keine Ausnahmeregelungen
--	------------------------------

China RoHS

Environment friendly use period (EFUP)	EFUP-E
	Keine Gefahrstoffe über den Grenzwerten

EU REACH SVHC

Hinweis auf REACH-Kandidatenstoff (CAS-Nr.)	Kein Stoff mit einem Massenanteil von mehr als 0,1 %
---	--

EF3.1 Klimawandel

CO2e kg	7,441 kg CO2e
---------	---------------

Phoenix Contact 2026 © - Alle Rechte vorbehalten
<https://www.phoenixcontact.com>

PHOENIX CONTACT Deutschland GmbH
Flachmarktstraße 8
D-32825 Blomberg
+49 52 35/3-1 20 00
info@phoenixcontact.de