

QPD P3PE2,5 9-14 BK - Steckverbinder



1423988

<https://www.phoenixcontact.com/de/produkte/1423988>

Bitte beachten Sie, dass die in diesem PDF-Dokument angezeigten Daten aus unserem Online-Katalog generiert wurden. Bitte finden Sie die vollständigen Daten in der Benutzer-Dokumentation. Es gelten unsere Allgemeinen Nutzungsbedingungen für Downloads.



Steckverbinder, Anschlussart: IDC-Anschluss, Polzahl: 3+PE, 1 mm² ... 2,5 mm², 690 V, 20 A, PA, schwarz, mit QUICKON-Mutter, Kodierung: Kodierprofil, Leitungsaußendurchmesser: 9 mm .
.. 14 mm

Ihre Vorteile

- Innovativ und zeitsparend - QUICKON-Schnellanschluss für bis zu 80 % Zeitersparnis beim Anschließen vor Ort
- Überaus robust: Gehäuse in den Schutzarten IP68/IP69K und IK07 für einen weiten Einsatzbereich
- Sicherer Anschluss durch mechanische Kodierung gegen Fehlstecken und Fingerberührschutz nach DIN EN 0105
- Servicefreundlich - mit den Steckverbindern kann ein schneller Geräte austausch erfolgen und durch vorkonfektionierte Leitungen wird die Inbetriebnahme erleichtert

Kaufmännische Daten

Artikelnummer	1423988
Verpackungseinheit	1 Stück
Mindestbestellmenge	1 Stück
Verkaufsschlüssel	AE
Produktschlüssel	AF6BBB
GTIN	4055626366050
Gewicht pro Stück (inklusive Verpackung)	49 g
Gewicht pro Stück (exklusive Verpackung)	48 g
Zolltarifnummer	85366990
Ursprungsland	PL

Technische Daten

Artikeleigenschaften

Produkttyp	Installationssteckverbinder
Produktfamilie	QPD
Bauform	QPD 4x2,5
Polzahl	4
Steckgesicht	3+PE
Polkennzeichnung	1, 2, 3, PE
Anzahl der Anschlüsse	4
Anzahl der Anschlüsse je Pol	1
Kodierung	Kodierprofil

Isolationseigenschaften

Überspannungskategorie	III
Verschmutzungsgrad	3

Elektrische Eigenschaften

Bemessungsstoßspannung (II/2)	6 kV
Bemessungsstoßspannung (III/2)	6 kV
Bemessungsstoßspannung (III/3)	6 kV
Bemessungsstrom	20 A
Durchgangswiderstand	< 4 mΩ
Bemessungsspannung (II/2)	1000 V
Bemessungsspannung (III/2)	690 V
Bemessungsspannung (III/3)	690 V
Nennspannung U_N	690 V AC 690 V DC
Nennstrom I_N	20 A

Anschlussdaten

Anschlusstechnik

Anschlussart feldseitig	IDC-Anschluss
Häufigkeit des Anschlusses von Leitungen gleichen Querschnitts	max. 10

Leiteranschluss

Anschlussquerschnitt flexibel	1 mm ² ... 2,5 mm ²
Anschlussquerschnitt starr	1 mm ² ... 2,5 mm ²
Anschlussquerschnitt AWG	16 ... 14
Anzugsdrehmoment Überwurfmutter	10 Nm

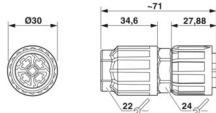
Maße

QPD P3PE2,5 9-14 BK - Steckverbinder



1423988

<https://www.phoenixcontact.com/de/produkte/1423988>

Maßzeichnung	
Breite	30 mm
Höhe	30 mm
Länge	71 mm
Durchmesser	30 mm

Materialangaben

Farbe	schwarz (RAL 9005)
Material Gehäuse	PA
Material Kontakt	Cu
Material Kontaktfläche	versilbert
Material Dichtung	NBR
Brennbarkeitsklasse nach UL 94	V0
Material Aderisolation	PVC/PE/TPE/Gummi

Kabel / Leitung

Litzenaufbau nach VDE 0295 / kleinster Drahtdurchmesser	VDE 0295 Klasse 1 bis 6 / min. 0,15 mm
Leitungsaußendurchmesser	9 mm ... 14 mm
Aderdurchmesser inkl. Isolation	2 mm ... 3,6 mm
Polkennzeichnung	1, 2, 3, PE
Material Aderisolation	PVC/PE/TPE/Gummi
Halogenfreiheit	ja

Mechanische Eigenschaften

Mechanische Daten

Steckzyklen	max. 50
-------------	---------

Umwelt- und Lebensdauerbedingungen

Umgebungsbedingungen

Schutzart	IP66
	IP68 (2 m / 24 h)
	IP69K
	Fingersicherheit im ungesteckten Zustand (IP2X)
Schlagfestigkeit	IK07
Umgebungstemperatur (Betrieb)	-40 °C ... 100 °C
Temperatur bei Leitungsanschluss	-5 °C ... 50 °C
Umgebungstemperatur (Lagerung/Transport)	-40 °C ... 100 °C

QPD P3PE2,5 9-14 BK - Steckverbinder

1423988

<https://www.phoenixcontact.com/de/produkte/1423988>

Zeichnungen

Maßzeichnung



Diagramm



Derating-Diagramm

QPD P3PE2,5 9-14 BK - Steckverbinder



1423988

<https://www.phoenixcontact.com/de/produkte/1423988>

Zulassungen

☞ Zum Herunterladen von Zertifikaten, besuchen Sie die Produktdetailseite: <https://www.phoenixcontact.com/de/produkte/1423988>



IECEE CB Scheme
Zulassungs-ID: DE1-65875



VDE Zeichengenehmigung
Zulassungs-ID: 40029149

	Nennspannung U_N	Nennstrom I_N	Querschnitt AWG	Querschnitt mm^2
keine				
Nur flexible Leiter	400 V	20 A	-	1,5 - 2,5
Nur starre Leiter	690 V	20 A	-	1,5 - 2,5



UL Listed
Zulassungs-ID: E468743

	Nennspannung U_N	Nennstrom I_N	Querschnitt AWG	Querschnitt mm^2
keine				
	600 V	15 A	- 14	-



cUL Listed
Zulassungs-ID: E468743

	Nennspannung U_N	Nennstrom I_N	Querschnitt AWG	Querschnitt mm^2
keine				
	600 V	15 A	- 14	-



DNV GL
Zulassungs-ID: TAE00003J5

QPD P3PE2,5 9-14 BK - Steckverbinder



1423988

<https://www.phoenixcontact.com/de/produkte/1423988>

Klassifikationen

ECLASS

ECLASS-13.0	27440605
ECLASS-15.0	27440605

ETIM

ETIM 10.0	EC002560
-----------	----------

UNSPSC

UNSPSC 21.0	39121400
-------------	----------

QPD P3PE2,5 9-14 BK - Steckverbinder



1423988

<https://www.phoenixcontact.com/de/produkte/1423988>

Environmental product compliance

EU RoHS

Erfüllt die Anforderungen nach RoHS-Richtlinie	Ja, Keine Ausnahmeregelungen
--	------------------------------

China RoHS

Environment friendly use period (EFUP)	EFUP-E
	Keine Gefahrstoffe über den Grenzwerten

EU REACH SVHC

Hinweis auf REACH-Kandidatenstoff (CAS-Nr.)	Triphenyl phosphate(CAS-Nr.: 115-86-6)
---	--

Phoenix Contact 2026 © - Alle Rechte vorbehalten
<https://www.phoenixcontact.com>

PHOENIX CONTACT Deutschland GmbH
Flachmarktstraße 8
D-32825 Blomberg
+49 52 35/3-1 20 00
info@phoenixcontact.de