

EV-T1G2C-1AC80A-25FT6ASBK11 - AC-Ladekabel



1277169

<https://www.phoenixcontact.com/de/produkte/1277169>

Bitte beachten Sie, dass die in diesem PDF-Dokument angezeigten Daten aus unserem Online-Katalog generiert wurden. Bitte finden Sie die vollständigen Daten in der Benutzer-Dokumentation. Es gelten unsere Allgemeinen Nutzungsbedingungen für Downloads.



CHARX connect comfort, Typ 1, AC-Ladeleitung, 80 A dauerhaft, 250 V AC, mit Fahrzeug-Ladestecker und offenem Leitungsende, Kabel: 25 ft, schwarz, gerade, mit Schutzkappe, PHOENIX CONTACT-Logo, ACHTUNG: Kabelmanagement ggf. erforderlich., SAE J1772, zum Laden mit Wechselstrom (AC) von Elektrofahrzeugen (EV) mit Typ 1 Fahrzeug-Ladedosen

Produktbeschreibung

AC-Ladeleitung mit Fahrzeug-Ladestecker und offenem Leitungsende zum Laden mit Wechselstrom (AC) von Elektrofahrzeugen (EV) mit Typ 1 Fahrzeug-Ladedosen, zur Installation an Ladestationen für die Elektromobilität (EVSE)

Ihre Vorteile

- Vollständiges Produktprogramm
- Komfortable Handhabung durch ergonomisches Design - dreifach ausgezeichnet
- Auf Anfrage mit Ihrem Logo - für ein durchgängiges Branding Ihrer Ladestation
- Längswasserdichtigkeit schützt sicher gegen Wassereintritt
- Entwickelt und produziert nach Automobilstandard IATF 16949 und ISO 9001
- Geprüft nach Automobilstandards LV124, LV214 und LV215-2
- Geprüft nach EV Ready 37 Anforderungen
- Mittels Laser markiertes Steckgesicht nach DIN EN 17186

Kaufmännische Daten

Artikelnummer	1277169
Verpackungseinheit	1 Stück
Mindestbestellmenge	1 Stück
Verkaufsschlüssel	XA
Produktschlüssel	XWBDAF
GTIN	4063151471835
Gewicht pro Stück (inklusive Verpackung)	3.910 g
Gewicht pro Stück (exklusive Verpackung)	3.910 g
Zolltarifnummer	85444290
Ursprungsland	PL

Technische Daten

Artikeleigenschaften

Produkttyp	AC-Ladekabel
Produktfamilie	CHARX connect comfort
Ausführung	AC-Ladeleitung mit Fahrzeug-Ladestecker und offenem Leitungsende
Ausstattung	mit Schutzkappe
Ladestandard	Typ 1
Lademodus	AC Level 2
Aufgebrachtes Logo	PHOENIX CONTACT-Logo
Kundenvariationen	Auf Anfrage

Elektrische Eigenschaften

Ladeleistung und -strom (AC-Laden, 1-phasig)

Art des Ladestroms	AC 1-phasig
Ladestrom	80 A AC (1-phasig)
Ladeleistung	20 kW (1-phasig)
Betriebsspannung	typ. 240 V

Pinbelegung (Leistungskontakte)

Hinweis zur Anschlussart	Crimpanschluss, nicht trennbar
Anzahl	3 (L1, N, PE)
Bemessungsspannung	250 V AC
Bemessungsstrom	80 A

Pinbelegung (Signalkontakte)

Hinweis zur Anschlussart	Crimpanschluss, nicht trennbar
Art der Signalübertragung	Pulsweitenmodulation
Anzahl	2 (CP, CS)
Bemessungsspannung	30 V AC
Bemessungsstrom	2 A
Kodierung	480 Ω (Hebel betätigt) 150 Ω (Hebel nicht betätigt)

Maße

Fahrzeug-Ladestecker

Breite	58 mm
Höhe	151,1 mm
Tiefe	236,1 mm

Materialangaben

Farbe (Gehäuse)	schwarz (9005)
-----------------	----------------

Farbe (Griffbereich)	schwarz (9005)
Farbe (Betätigungselement)	silbergrau (7001)
Farbe (Steckgesicht)	schwarz (9005)
Farbe (Schutzkappe)	schwarz (9005)
Farbe (Kabel)	schwarz (9005)
Material (Fahrzeug-Ladestecker)	Kunststoff
Material (Leitung Außenmantel)	TPE-U
Material (Kontaktoberfläche)	Silber
Hinweis	Das farbliche Erscheinungsbild und der Glanzgrad des Ladekabels kann variieren.

Kabel / Leitung

Leitungslänge	25 ft
Leitungsnormen/-bestimmungen	UL 62
Leitungsgewicht	max. 636,00 kg/km
Leitungsart	gerade
Leitungsaufbau	2 x 6 AWG + 1 x 8 AWG + 6 x 22 AWG
Leitungsaußendurchmesser	19,40 mm ±0,4 mm
Außenmantel, Material	TPE
Abisolierlänge der Ummantelung	70 mm ±5 mm
Abisolierlänge	70 mm ±5 mm
Leitungs-Widerstand	≤ 0,0014 Ω/m (bezogen auf eine Leistungsader, bei 20 °C Umgebungstemperatur)
Biegeradius	min. 194 mm (10x)

Mechanische Eigenschaften

Mechanische Daten

Steckzyklen	> 10000
Steckkraft	< 75 N
Ziehkraft	< 75 N

Umwelt- und Lebensdauerbedingungen

Umgebungsbedingungen

Schutzart (Fahrzeug-Ladedose)	IP44 (gesteckt, die Schutzart im betriebsfertigen, gesteckten Zustand ist nur sichergestellt, wenn beide Steckelemente Originalprodukte von Phoenix Contact oder entsprechend normgerechte Produkte sind)
Schutzart (Schutzkappe)	IP54
Umgebungstemperatur (Betrieb)	-30 °C ... 50 °C
Umgebungstemperatur (Lagerung/Transport)	-40 °C ... 80 °C
Höhenlage	5000 m (über dem Meeresspiegel)

Normen und Bestimmungen

Anschluss gemäß Norm

EV-T1G2C-1AC80A-25FT6ASBK11 - AC-Ladekabel



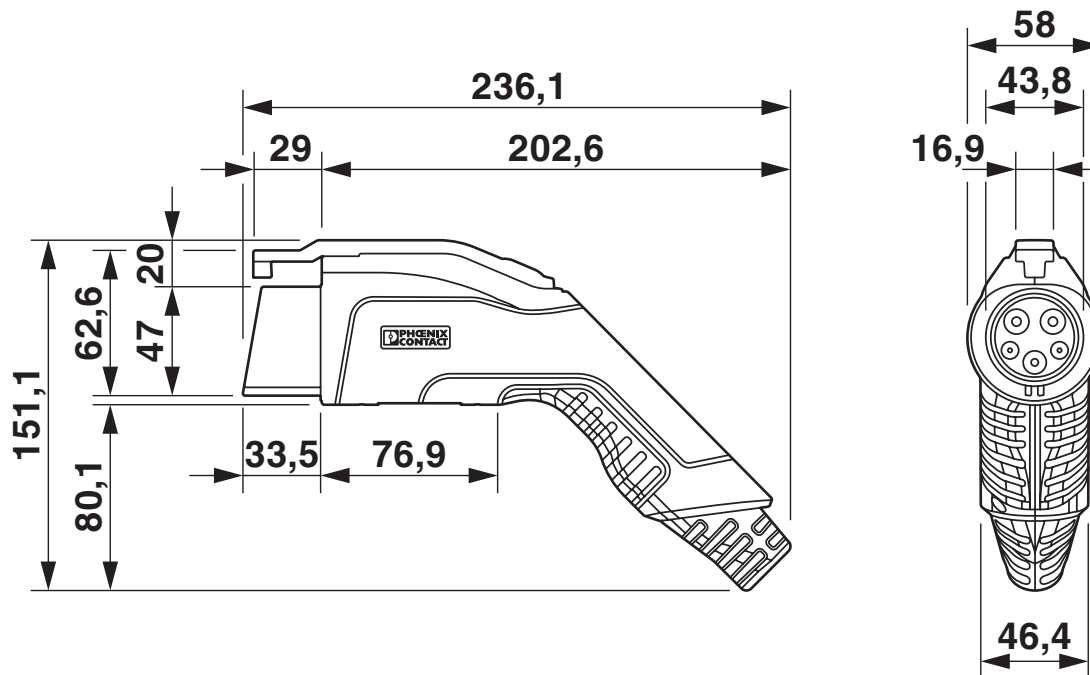
1277169

<https://www.phoenixcontact.com/de/produkte/1277169>

Normative Kabellängenrestriktionen	ACHTUNG: Kabelmanagement ggf. erforderlich. In den USA ist ein Kabelmanagement erforderlich, wenn die Kabellänge 7,5 m übersteigt (IEC 61851-1).
Normen	
Normen/Bestimmungen	SAE J1772

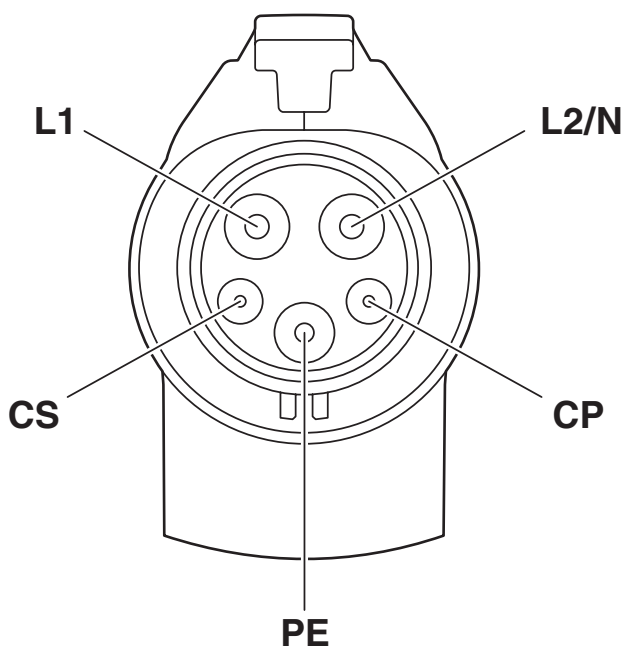
Zeichnungen

Maßzeichnung



Stellen Sie sicher, dass der Fahrzeug-Ladestecker während der gesamten Ladepausenzeit in eine geeignete Ladesteckerhalterung gesteckt wird, die einen Schutz von mindestens IP24 nach IEC 61851-1 gewährleistet. Zur Erstellung einer solchen Ladesteckerhalterung verwenden Sie die Maße des Fahrzeug-Ladesteckers. Detailliertere Maßangaben finden Sie auch im Download-Bereich.

Anschlusszeichnung



1277169

<https://www.phoenixcontact.com/de/produkte/1277169>

Schemazeichnung



Bedienungsanweisung

Schemazeichnung

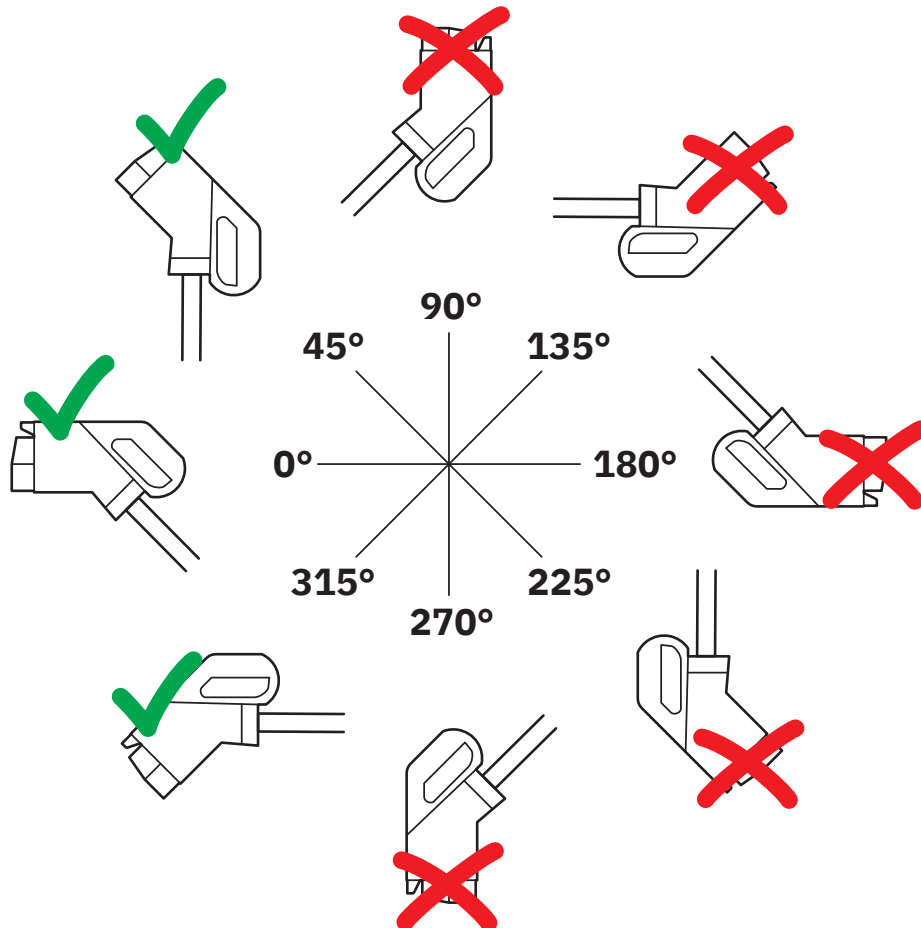


Terminologie-Definition

1277169

<https://www.phoenixcontact.com/de/produkte/1277169>

Schemazeichnung



Einbaupositionen

EV-T1G2C-1AC80A-25FT6ASBK11 - AC-Ladekabel




1277169

<https://www.phoenixcontact.com/de/produkte/1277169>

Zulassungen

📄 Zum Herunterladen von Zertifikaten, besuchen Sie die Produktdetailseite: <https://www.phoenixcontact.com/de/produkte/1277169>

 cULus Recognized Zulassungs-ID: E473195-20160303				
	Nennspannung U_N	Nennstrom I_N	Querschnitt AWG	Querschnitt mm^2
keine				
	250 V	80 A	-	-

1277169

<https://www.phoenixcontact.com/de/produkte/1277169>

Klassifikationen

ECLASS

ECLASS-13.0	27144705
ECLASS-15.0	27144705

ETIM

ETIM 10.0	EC002897
-----------	----------

UNSPSC

UNSPSC 21.0	39121500
-------------	----------

1277169

<https://www.phoenixcontact.com/de/produkte/1277169>

Environmental product compliance

EU RoHS

Erfüllt die Anforderungen nach RoHS-Richtlinie	Ja, Keine Ausnahmeregelungen
--	------------------------------

China RoHS

Environment friendly use period (EFUP)	EFUP-E
	Keine Gefahrstoffe über den Grenzwerten

EU REACH SVHC

Hinweis auf REACH-Kandidatenstoff (CAS-Nr.)	Kein Stoff mit einem Massenanteil von mehr als 0,1 %
---	--

EF3.1 Klimawandel

CO2e kg	55,2 kg CO2e
---------	--------------

Phoenix Contact 2026 © - Alle Rechte vorbehalten
<https://www.phoenixcontact.com>

PHOENIX CONTACT Deutschland GmbH
Flachmarktstraße 8
D-32825 Blomberg
+49 52 35/3-1 20 00
info@phoenixcontact.de