

# AB-SK-D TOP INSULATED - Auflagebock

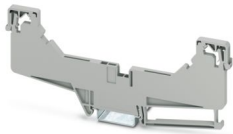


3062087

<https://www.phoenixcontact.com/de/produkte/3062087>

Bitte beachten Sie, dass die in diesem PDF-Dokument angezeigten Daten aus unserem Online-Katalog generiert wurden. Bitte finden Sie die vollständigen Daten in der Benutzer-Dokumentation. Es gelten unsere Allgemeinen Nutzungsbedingungen für Downloads.

Auflagebock, Halterung für Sammelschienen, alle 20 cm zu setzen, Breite: 5,2 mm, Höhe: 155,8 mm, Polzahl: 2, Farbe: grau, Montageart: Tragschienenmontage



## Ihre Vorteile

- Zur Montage von Schirmklemmen SK und SKS
- Beschriftbar mit Zackband und Klemmenleistenmarker KLM
- Kompakte Bauform mit 5,2 mm Teilung
- Parkmöglichkeit für Brücken und Stecker
- Für die komfortable Schirmanbindung, insbesondere bei Ein- und Mehrstockklemmen und Geräten mit Frontanschluss
- Die 3 x 10 mm Schiene kann für eine optimale Leiterführung senkrecht, waagrecht und im Winkel von 45° in den Auflageböcken montiert werden

## Kaufmännische Daten

Artikelnummer	3062087
Verpackungseinheit	10 Stück
Mindestbestellmenge	10 Stück
Verkaufsschlüssel	BF
Produktschlüssel	BE7113
GTIN	4046356591850
Gewicht pro Stück (inklusive Verpackung)	29,62 g
Gewicht pro Stück (exklusive Verpackung)	23,142 g
Zolltarifnummer	85389099
Ursprungsland	CN

# AB-SK-D TOP INSULATED - Auflagebock

3062087

<https://www.phoenixcontact.com/de/produkte/3062087>

## Technische Daten

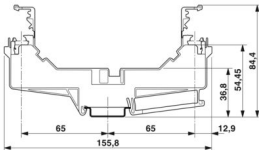
### Artikeleigenschaften

Produkttyp	Auflagebock
Polzahl	2

### Elektrische Eigenschaften

Nennstrom $I_N$	0 A
-----------------	-----

### Maße

Maßzeichnung	
Breite	5,2 mm
Höhe	155,8 mm

### Materialangaben

Farbe	grau (RAL 7042)
Material	PA
Brennbarkeitsklasse nach UL 94	V0
Isolierstoff	PA
Statischer Isolierstoffeinsatz in Kälte	-60 °C
Temperatur Index Isolierstoff (DIN EN 60216-1 (VDE 0304-21))	130 °C
Relativer Isolierstoff Temperatur Index (Elec., UL 746 B)	130 °C

### Umwelt- und Lebensdauerbedingungen

#### Umgebungsbedingungen

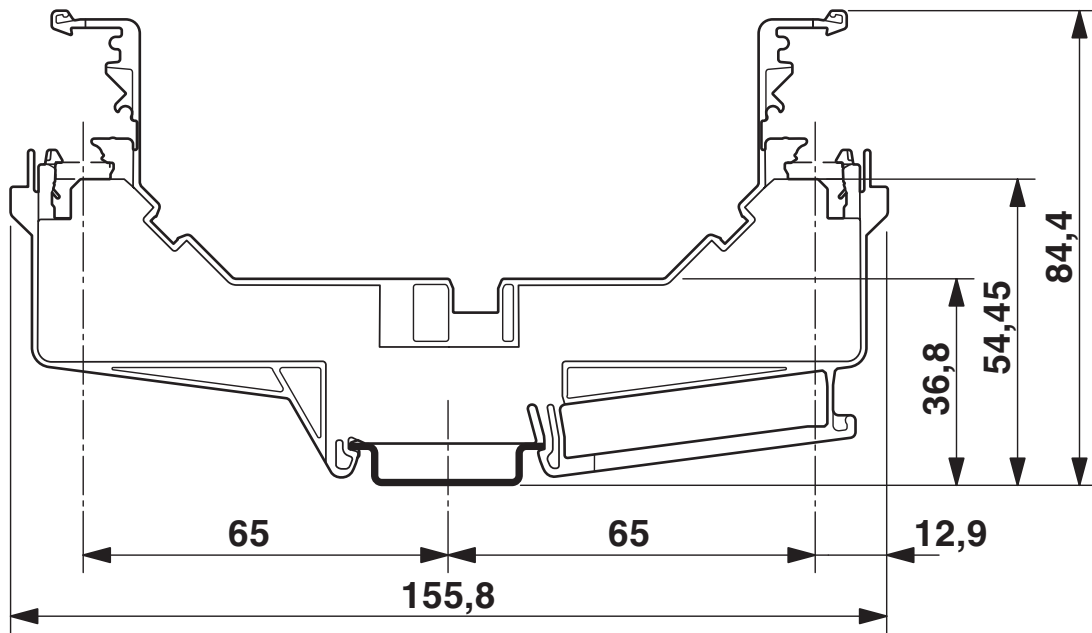
Umgebungstemperatur (Betrieb)	-60 °C ... 105 °C (max. kurzzeitige Betriebstemperatur siehe RTI Elec.)
Umgebungstemperatur (Lagerung/Transport)	-25 °C ... 60 °C (für kurze Zeit, nicht über 24 h, -60 °C bis +70 °C)
Umgebungstemperatur (Montage)	-5 °C ... 70 °C
Umgebungstemperatur (Betätigung)	-5 °C ... 70 °C
Zulässige Luftfeuchtigkeit (Lagerung/Transport)	30 % ... 70 %

### Montage

Montageart	Tragschienenmontage
------------	---------------------

## Zeichnungen

Maßzeichnung



3062087

<https://www.phoenixcontact.com/de/produkte/3062087>

## Klassifikationen

### ECLASS

ECLASS-13.0	27400607
ECLASS-15.0	27400607

### ETIM

ETIM 10.0	EC001166
-----------	----------

### UNSPSC

UNSPSC 21.0	39121700
-------------	----------

## Environmental product compliance

### EU RoHS

Erfüllt die Anforderungen nach RoHS-Richtlinie	Ja, Keine Ausnahmeregelungen
--	------------------------------

### China RoHS

Environment friendly use period (EFUP)	EFUP-E
	Keine Gefahrstoffe über den Grenzwerten

### EU REACH SVHC

Hinweis auf REACH-Kandidatenstoff (CAS-Nr.)	Kein Stoff mit einem Massenanteil von mehr als 0,1 %
---	--

### EF3.1 Klimawandel

CO2e kg	0,417 kg CO2e
---------	---------------