

MKDS 10 HV/12-ZB-10,16 - Bloc de jonction C.I.



1709788

<https://www.phoenixcontact.com/fr/produits/1709788>

Veillez tenir compte du fait que les données affichées dans ce document PDF proviennent de notre catalogue en ligne. Vous trouverez les données complètes dans la documentation utilisateur. Nos conditions générales d'utilisation des téléchargements sont applicables.



Borne de circuit imprimé, intensité nominale: 76 A, tension de référence (III/2): 1000 V, section nominale: 16 mm², nombre de potentiels: 12, nombre de rangées: 1, nombre de pôles par rangée: 12, gamme d'articles: MKDS 10 HV, pas: 10,16 mm, type de raccordement: Raccordement vissé avec bague, surface d'attaque des vis: L Fente longitudinale, montage: Soudage à la vague, sens d'enfichage conducteur/circuit imprimé: 0 °, coloris: vert, Disposition des broches: Brochage W en forme de Z, Longueur de broche [P]: 5 mm, nombre de picots par potentiel: 2, type de conditionnement: emballé dans un carton

Avantages

- Le principe de raccordement mondialement reconnu permet une utilisation universelle
- Echauffement réduit via une force de contact maximale
- Permet le raccordement de deux conducteurs
- Homologation UL illimitée 600 V grâce à un brochage en forme de Z compact
- La protection intégrée d'enfichage inférieur empêche tout enfichage erroné du conducteur sous la douille de traction

Données commerciales

Référence	1709788
Conditionnement	50 Unité(s)
Commande minimum	50 Unité(s)
Clé de vente	AANFFA
Product key	AANFFA
GTIN	4046356074308
Poids par pièce (emballage compris)	101,33 g
Poids par pièce (hors emballage)	97,36 g
Numéro du tarif douanier	85369010
Pays d'origine	CN

Caractéristiques techniques

Propriétés du produit

Type de produit	Borne de circuit imprimé
Gamme de produits	MKDS 10 HV
Ligne de produits	COMBICON Terminals L
Type	Bloc de jonction pour C.I. juxtaposable
Nombre de pôles	12
Pas	10,16 mm
Nombre de connexions	12
Nombre de rangées	1
Nombre de potentiels	12
Tracé brochage	Brochage W en forme de Z
Nombre de picots par potentiel	2

Propriétés électriques

Propriétés

Intensité nominale I_N	76 A
Tension nominale U_N	1000 V
Tension de référence (III/3)	800 V
Tension de tenue aux chocs assignée (III/3)	8 kV
Tension assignée (III/2)	1000 V
Tension de tenue aux chocs assignée (III/2)	8 kV
Tension de référence (II/2)	1000 V
Tension de tenue aux chocs assignée (II/2)	8 kV

Caractéristiques de raccordement

Technologie de raccordement

Type	Bloc de jonction pour C.I. juxtaposable
Section nominale	16 mm ²

Raccordement du conducteur

Type de raccordement	Raccordement vissé avec bague
Section de conducteur rigide	0,5 mm ² ... 16 mm ²
Section de conducteur souple	0,5 mm ² ... 16 mm ²
Section conduct. AWG	20 ... 6
Section de conducteur souple avec embout, sans douille en plastique	0,5 mm ² ... 16 mm ²
Section de conducteur souple avec embout et douille en plastique	0,5 mm ² ... 16 mm ²
2 conducteurs rigides de même section	0,5 mm ² ... 6 mm ²
2 conducteurs souples de même section	0,5 mm ² ... 6 mm ²
2 conducteurs de même section, flexibles avec embout sans douille en plastique	0,5 mm ² ... 4 mm ²

MKDS 10 HV/12-ZB-10,16 - Bloc de jonction C.I.



1709788

<https://www.phoenixcontact.com/fr/produits/1709788>

2 conducteurs souples de même section avec embout TWIN et douille en plastique	0,5 mm ² ... 6 mm ²
Longueur à dénuder	10 mm
Forme d'entraînement de la tête de vis	Fente longitudinale (L)
Couple de serrage	1,2 Nm ... 1,5 Nm

Montage

Type de montage	Soudage à la vague
Tracé brochage	Brochage W en forme de Z

Indications sur les matériaux

Indication de matériau - contact

Remarque	Conforme à WEEE/RoHS, exempt de trichite suivant la norme CEI 60068-2-82/JEDEC JESD 201
Matériau de contact	Alliage de Cu
Qualité de surface	étamage galvanique
Surface métallique point de connexion (couche supérieure)	Etain (5 µm - 7 µm Sn)
Surface métallique point de connexion (couche intermédiaire)	Nickel (2 µm - 3 µm Ni)
Surface métallique zone de soudage (couche supérieure)	Etain (5 µm - 7 µm Sn)
Surface métallique zone de soudage (couche intermédiaire)	Nickel (2 µm - 3 µm Ni)

Indication de matériau - boîtier

Coloris (Boîtiers)	vert (6021)
Matériau isolant	PA
Groupe d'isolant	I
IRC selon CEI 60112	600
Classe d'inflammabilité selon UL 94	V0
Indice d'inflammabilité au fil incandescent GWFI selon EN 60695-2-12	850
Température d'ignition au fil incandescent GWIT selon EN 60695-2-13	775
Température des essais de pression à bille selon la norme EN 60695-10-2	125 °C

Remarques

Remarque relative à l'application	Pour le raccordement sûr des conducteurs, il faut toujours respecter un couple de serrage défini. Lors du raccordement des conducteurs (montage), les blocs de jonction doivent être soutenus (fixés à la main, appui sur le boîtier).
-----------------------------------	---

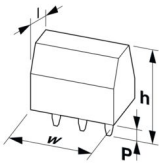
Dimensions

MKDS 10 HV/12-ZB-10,16 - Bloc de jonction C.I.



1709788

<https://www.phoenixcontact.com/fr/produits/1709788>

Dessin coté	
Pas	10,16 mm
Largeur [w]	121,92 mm
Hauteur [h]	35,8 mm
Longueur [l]	18,7 mm
Hauteur de montage	30,8 mm
Longueur du picot de soudage [P]	5 mm
Dimensions des picots	1 x 0,9 mm

Conception de circuits imprimés

Diamètre de perçage	1,5 mm
---------------------	--------

Contrôles mécaniques

Recherche de dommages et de desserrage des conducteurs

Spécification de contrôle	DIN EN 60999-1 (VDE 0609-1):2000-12
Résultat	Essai réussi

Contrôle de traction

Spécification de contrôle	DIN EN 60999-1 (VDE 0609-1):2000-12
Section de conducteur/type de conducteur/effort de traction, valeur nominale/réelle	0,5 mm ² / rigide / > 20 N
	0,5 mm ² / souple / > 20 N
	16 mm ² / rigide / > 100 N
	16 mm ² / souple / > 100 N

Contrôles électriques

Essai d'échauffement

Spécification de contrôle	DIN EN CEI 60947-7-4 (VDE 0611-7-4):2019-10
Exigence contrôle de l'échauffement	Le total de la température ambiante et de l'échauffement du bloc de jonction du circuit imprimé ne doit pas dépasser la limite supérieure de température.

Résistance aux courants de courte durée

Spécification de contrôle	DIN EN CEI 60947-7-4 (VDE 0611-7-4):2019-10
---------------------------	---

Résistance d'isolement

Spécification de contrôle	DIN EN 60512-3-1:2003-01
Résistance d'isolement pôles voisins	> 5 MΩ

Distances dans l'air et lignes de fuite |

Spécification de contrôle	DIN EN CEI 60947-7-4 (VDE 0611-7-4):2019-10
Groupe d'isolant	I

MKDS 10 HV/12-ZB-10,16 - Bloc de jonction C.I.



1709788

<https://www.phoenixcontact.com/fr/produits/1709788>

Résistance aux courants de fuite (DIN EN 60112 (VDE 0303-11))	CTI 600
Tension d'isolement assignée (III/3)	800 V
Tension de tenue aux chocs assignée (III/3)	8 kV
valeur minimale de la distance dans l'air - champ non homogène (III/3)	8 mm
valeur minimale de la ligne de fuite (III/3)	10 mm
Tension d'isolement assignée (III/2)	1000 V
Tension de choc assignée (III/2)	8 kV
valeur minimale de la distance dans l'air - champ non homogène (III/2)	8 mm
valeur minimale de la ligne de fuite (III/2)	8 mm
Tension d'isolement assignée (II/2)	1000 V
Tension de tenue aux chocs assignée (II/2)	8 kV
valeur minimale de la distance dans l'air - champ non homogène (II/2)	8 mm
valeur minimale de la ligne de fuite (II/2)	10 mm

Conditions environnementales et de durée de vie

Essai de résistance aux vibrations

Spécification de contrôle	DIN EN 60068-2-6 (VDE 0468-2-6):2008-10
Fréquence	10 - 150 - 10 Hz
Vitesse de balayage	1 octave/min
Amplitude	0,35 mm (10 Hz ... 60,1 Hz)
Accélération	5g (60,1 Hz ... 150 Hz)
Durée de contrôle par axe	2,5 h
Sens du contrôle	Axes X, Y et Z

Essai au fil incandescent

Spécification de contrôle	DIN EN 60695-2-10 (VDE 0471-2-10):2014-04
Température	850 °C
Temps d'action	5 s

Vieillessement

Spécification de contrôle	DIN EN CEI 60947-7-4 (VDE 0611-7-4):2019-10
---------------------------	---

Conditions ambiantes

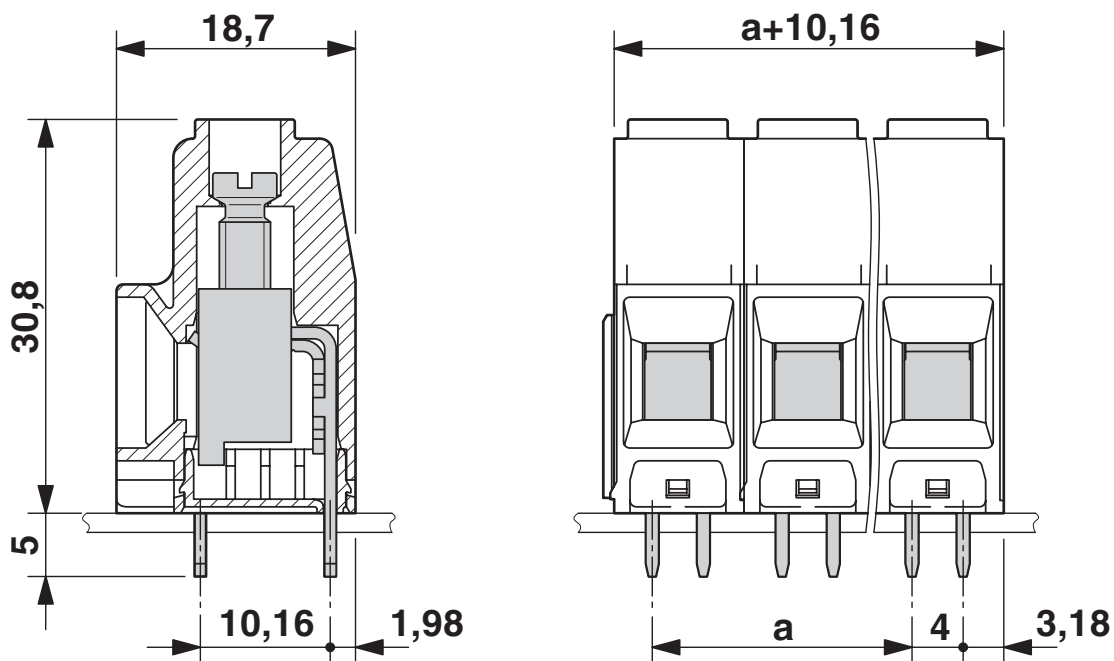
Température ambiante (stockage/transport)	-40 °C ... 70 °C
Humidité rel. de l'air (stockage/transport)	30 % ... 70 %
Température ambiante (montage)	-5 °C ... 100 °C
Température ambiante (fonctionnement)	-40 °C ... 105 °C (En fonction de la courbe de capacité de courant / de derating)

Indications sur l'emballage

Type de conditionnement	emballé dans un carton
-------------------------	------------------------

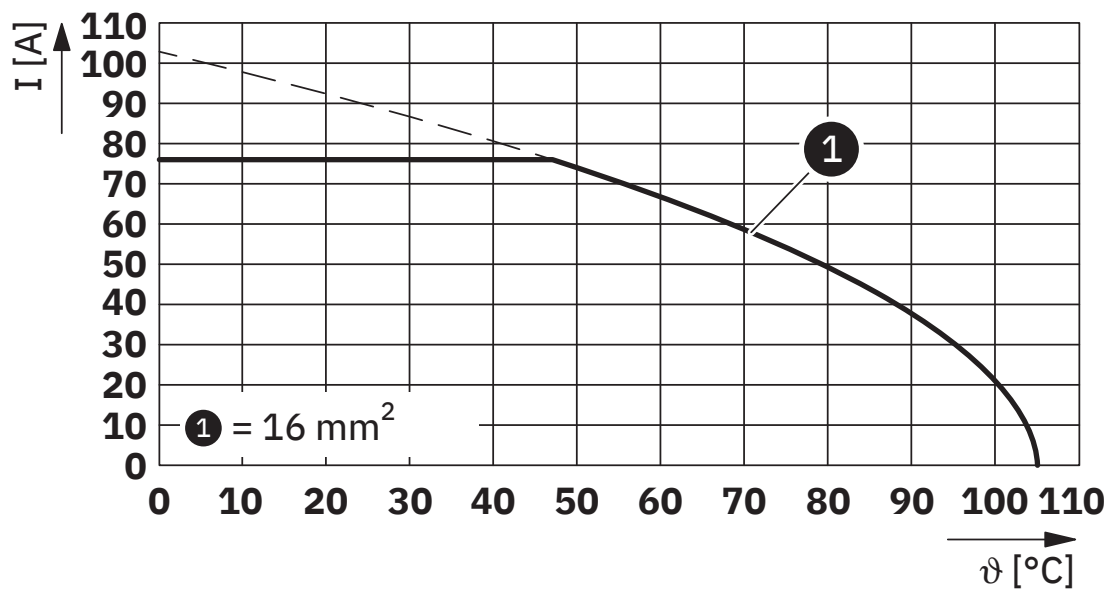
Dessins

Dessin coté



L'illustration montre le dessin coté de la version à 3 pôles de l'article

Diagramme



Type : MKDS 10 HV/...-ZB-10,16

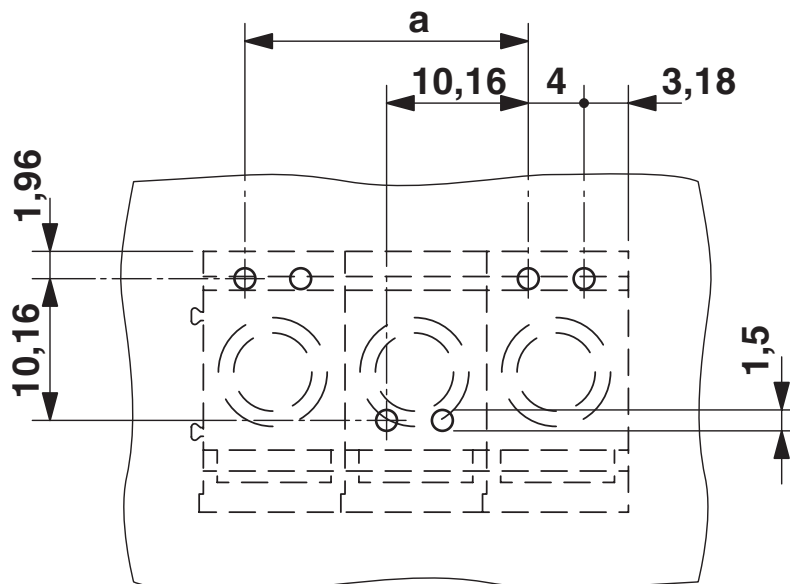
MKDS 10 HV/12-ZB-10,16 - Bloc de jonction C.I.

1709788

<https://www.phoenixcontact.com/fr/produits/1709788>



Gabarit perçage / géom. pastille soudage



MKDS 10 HV/12-ZB-10,16 - Bloc de jonction C.I.





1709788

<https://www.phoenixcontact.com/fr/produits/1709788>

Homologations

To download certificates, visit the product detail page: <https://www.phoenixcontact.com/fr/produits/1709788>

 cULus Recognized Identifiant de l'homologation: E60425-19770427				
	Tension nominale U_N	Intensité nominale I_N	Section AWG	Section mm^2
B	600 V	60 A	20 - 6	-
C	600 V	60 A	20 - 6	-

 Approbation du sigle VDE Identifiant de l'homologation: 40055535				
	Tension nominale U_N	Intensité nominale I_N	Section AWG	Section mm^2
keine	1000 V	76 A	-	0,2 - 16

1709788

<https://www.phoenixcontact.com/fr/produits/1709788>

Classifications

ECLASS

ECLASS-13.0	27460101
ECLASS-15.0	27460101

ETIM

ETIM 10.0	EC002643
-----------	----------

UNSPSC

UNSPSC 21.0	39121400
-------------	----------

Conformité environnementale

EU RoHS

Conforme aux exigences de la directive RoHS

Oui, Aucun exception

China RoHS

Environment friendly use period (EFUP)

EFUP-E

Aucune substance dangereuse au-dessus des valeurs limites

EU REACH SVHC

Indication de substance soumise à autorisation REACH (n° CAS)

Aucun substance na un taux pondéral supérieur à 0,1 %