

HC-B 16-ANDOCK - Andockrahmen



1586138

<https://www.phoenixcontact.com/de/produkte/1586138>

Bitte beachten Sie, dass die in diesem PDF-Dokument angezeigten Daten aus unserem Online-Katalog generiert wurden. Bitte finden Sie die vollständigen Daten in der Benutzer-Dokumentation. Es gelten unsere Allgemeinen Nutzungsbedingungen für Downloads.



Andockrahmen für Einschübe, für Kontakteinsätze der Bauform B16, mit 4 Flachkopfschrauben M5, Einschubausgleich x/y-Achse $\pm 1,5$ mm

Kaufmännische Daten

Artikelnummer	1586138
Verpackungseinheit	2 Stück
Mindestbestellmenge	2 Stück
Verkaufsschlüssel	AE
Produktschlüssel	AF7AZB
GTIN	4046356345729
Gewicht pro Stück (inklusive Verpackung)	109,75 g
Gewicht pro Stück (exklusive Verpackung)	50 g
Zolltarifnummer	85389099
Ursprungsland	CN

HC-B 16-ANDOCK - Andockrahmen

1586138

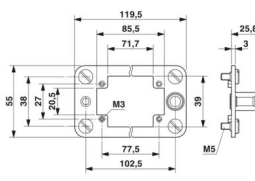
<https://www.phoenixcontact.com/de/produkte/1586138>

Technische Daten

Artikeleigenschaften

Produkttyp	Andockrahmen
Bauform	B16
Anzahl der Modulplätze	4

Maße

Maßzeichnung	
Breite	55 mm
Höhe	119,5 mm
Tiefe	25,8 mm

Materialangaben

Material	Edelstahl
----------	-----------

Mechanische Eigenschaften

Mechanische Daten

Steckzyklen	≥ 500
-------------	-------

Umwelt- und Lebensdauerbedingungen

Umgebungsbedingungen

Umgebungstemperatur (Betrieb)	-40 °C ... 125 °C
-------------------------------	-------------------

Montage

Montagehinweis	Für Kontakteinsätze der Baureihen B16, D40, DD72, BB32, BBB40, K, M
----------------	---

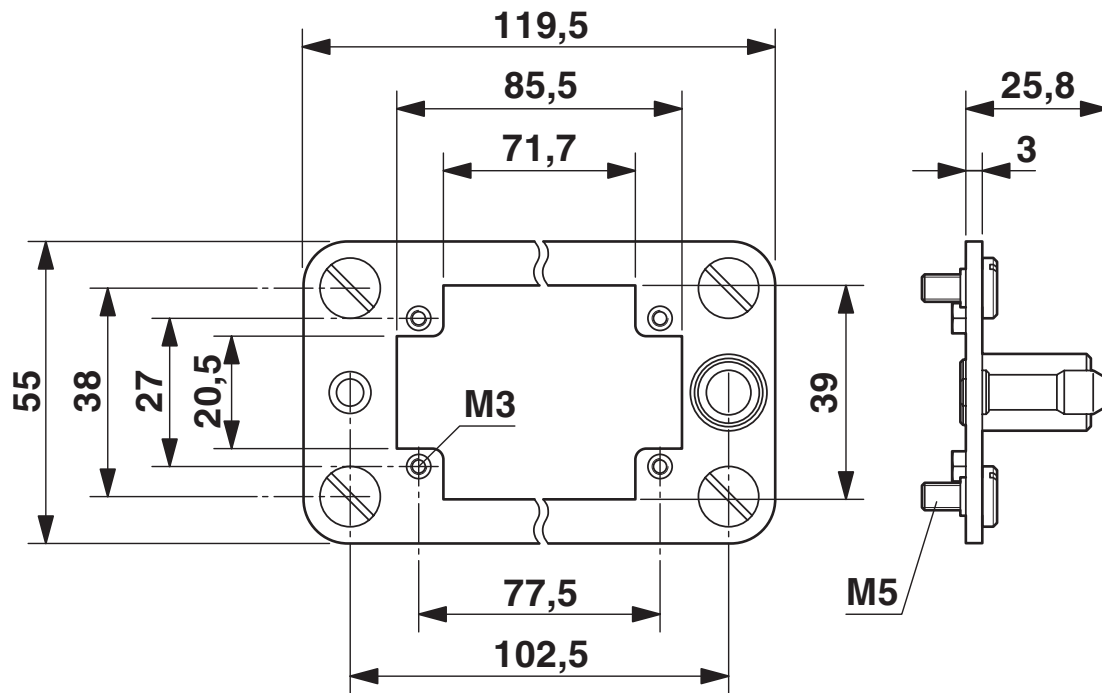
HC-B 16-ANDOCK - Andockrahmen

1586138

<https://www.phoenixcontact.com/de/produkte/1586138>

Zeichnungen

Maßzeichnung

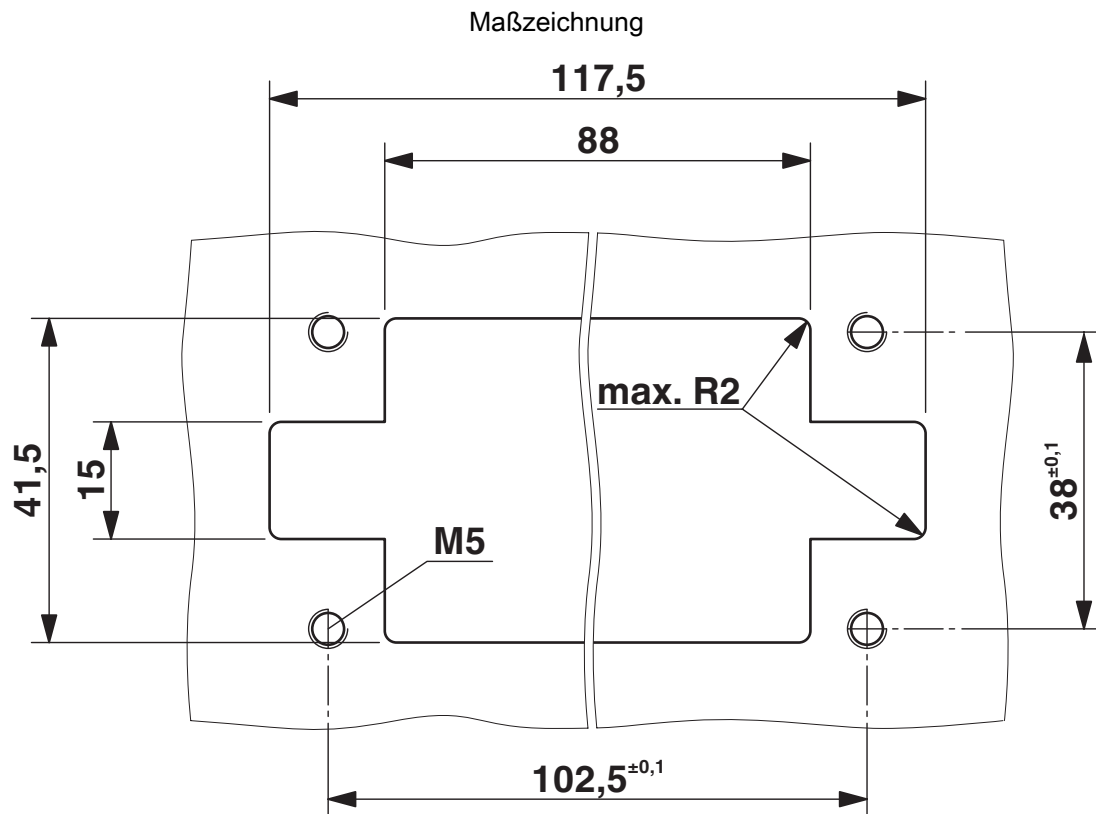


Maßbild

HC-B 16-ANDOCK - Andockrahmen

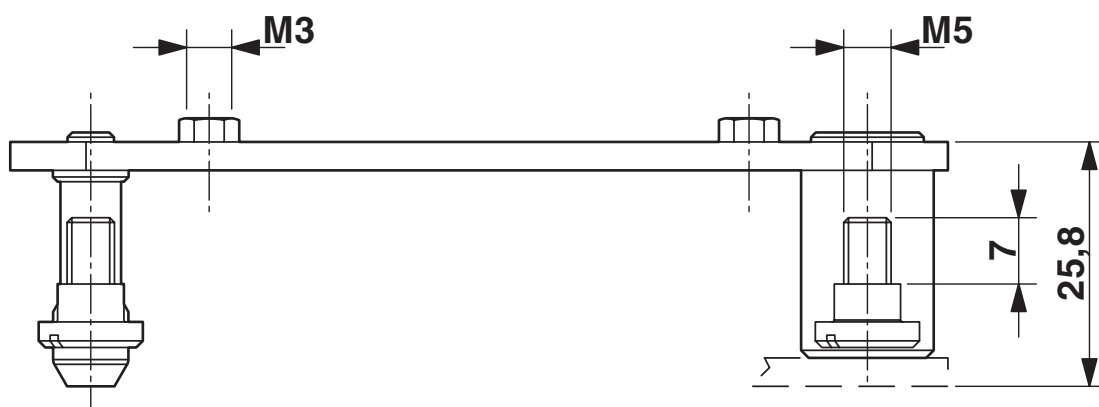
1586138

<https://www.phoenixcontact.com/de/produkte/1586138>



Montageausschnitt

Maßzeichnung



max. Abstandsmaß der beiden Andockrahmen (bei Standardkontakten 25,8 mm; bei LWL-Kontakten 27 mm; bei Pneumatikkontakten 26,5 mm)

HC-B 16-ANDOCK - Andockrahmen



1586138

<https://www.phoenixcontact.com/de/produkte/1586138>

Klassifikationen

ECLASS

ECLASS-13.0	27440206
ECLASS-15.0	27440206

ETIM

ETIM 10.0	EC002312
-----------	----------

UNSPSC

UNSPSC 21.0	31261500
-------------	----------

HC-B 16-ANDOCK - Andockrahmen



1586138

<https://www.phoenixcontact.com/de/produkte/1586138>

Environmental product compliance

EU RoHS

Erfüllt die Anforderungen nach RoHS-Richtlinie	Ja, Keine Ausnahmeregelungen
--	------------------------------

China RoHS

Environment friendly use period (EFUP)	EFUP-E
	Keine Gefahrstoffe über den Grenzwerten

EU REACH SVHC

Hinweis auf REACH-Kandidatenstoff (CAS-Nr.)	Kein Stoff mit einem Massenanteil von mehr als 0,1 %
---	--

EF3.1 Klimawandel

CO2e kg	11,686 kg CO2e
---------	----------------

Phoenix Contact 2026 © - Alle Rechte vorbehalten
<https://www.phoenixcontact.com>

PHOENIX CONTACT Deutschland GmbH
Flachmarktstraße 8
D-32825 Blomberg
+49 52 35/3-1 20 00
info@phoenixcontact.de