

# HC-B 16-ANDOCK - Marco de encaje



1586138

<https://www.phoenixcontact.com/es/productos/1586138>

Tenga en cuenta que los datos mostrados en este documento PDF se generaron a partir de nuestro catálogo online. Por favor, encontrará todos los datos en la documentación del usuario. Prevalecen nuestras condiciones generales de uso para descargas.



Marco de acoplamiento para bastidores, para insertos de contactos del modelo B16, con 4 tornillos de cabeza plana M5, compensación de bastidor eje x/y  $\pm 1,5$  mm

## Datos comerciales

Código de artículo	1586138
Unidad de embalaje	2 Unidades
Cantidad mínima de pedido	2 Unidades
Clave de venta	AF7AZB
Clave de producto	AF7AZB
GTIN	4046356345729
Peso por unidad (incluido el embalaje)	109,75 g
Peso por unidad (sin incluir el embalaje)	50 g
Número de tarifa arancelaria	85389099
País de origen	CN

# HC-B 16-ANDOCK - Marco de encaje

1586138

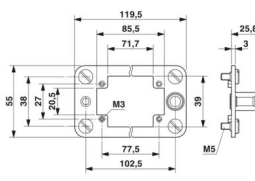
<https://www.phoenixcontact.com/es/productos/1586138>

## Datos técnicos

### Propiedades del artículo

Tipo de producto	Marcos de enganche
Construcción	B16
Cantidad de los puestos de módulo	4

### Dimensiones

Esquema de dimensiones	
Anchura	55 mm
Altura	119,5 mm
Profundidad	25,8 mm

### Datos del material

Material	Acero inoxidable
----------	------------------

### Propiedades mecánicas

#### Datos mecánicos

Ciclos de enchufe	≥ 500
-------------------	-------

### Condiciones medioambientales y de vida útil

#### Condiciones ambientales

Temperatura ambiente (servicio)	-40 °C ... 125 °C
---------------------------------	-------------------

### Montaje

Indicaciones de montaje	Para insertos de contactos de las series B16, D40, DD72, BB32, BBB40, K, M
-------------------------	--

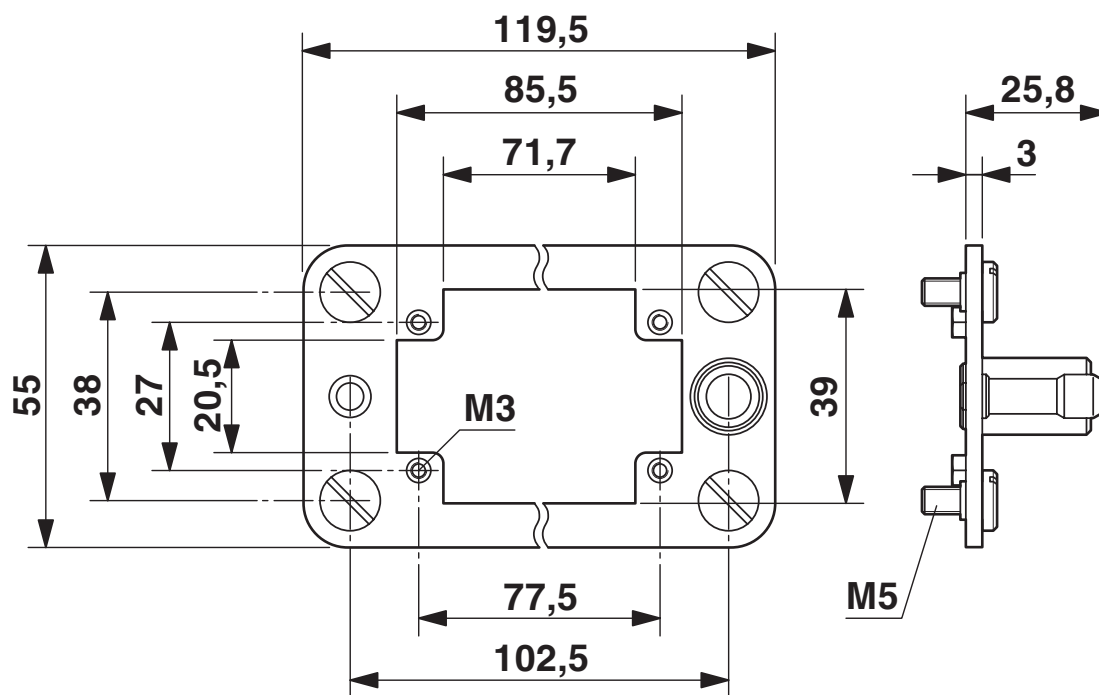
# HC-B 16-ANDOCK - Marco de encaje

1586138

<https://www.phoenixcontact.com/es/productos/1586138>

## Dibujos

Esquema de dimensiones



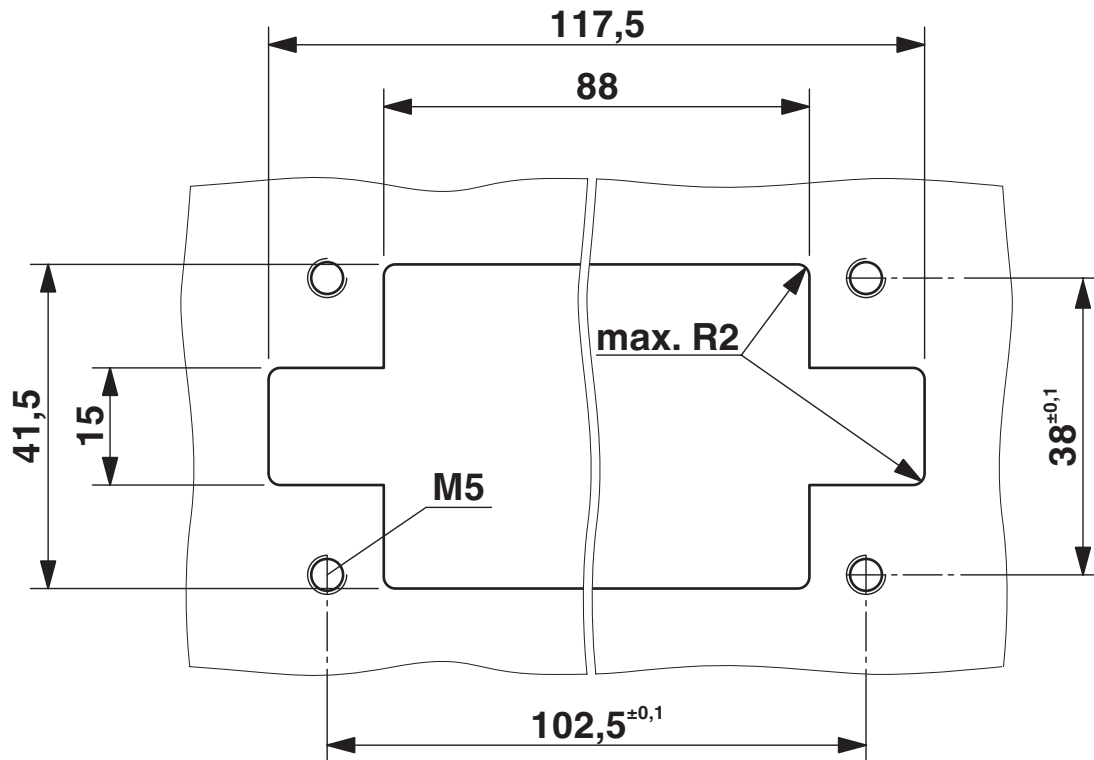
Esquema de dimensiones

# HC-B 16-ANDOCK - Marco de encaje

1586138

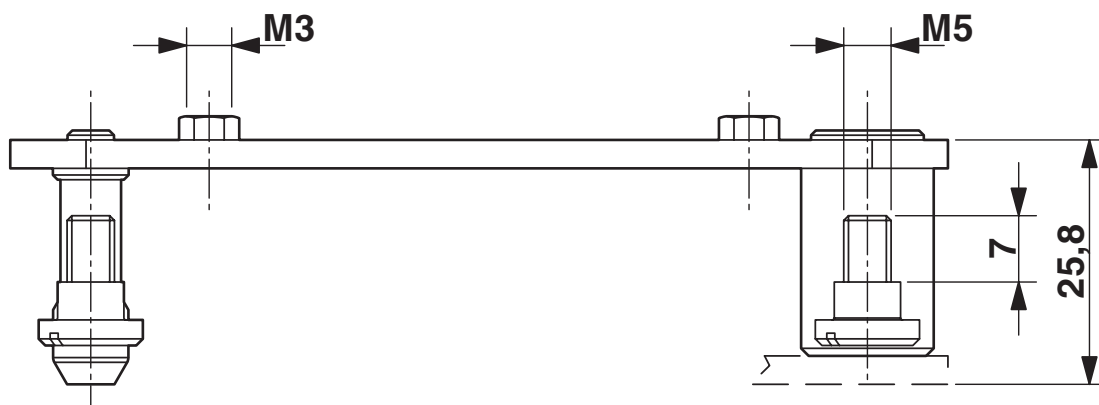
<https://www.phoenixcontact.com/es/productos/1586138>

Esquema de dimensiones



Corte de montaje

Esquema de dimensiones



distancia máx. de ambos marcos de enganche (con contactos estándar 25,8 mm; con contactos de fibra óptica 27 mm; con contactos para neumática 26,5 mm)

# HC-B 16-ANDOCK - Marco de encaje



1586138

<https://www.phoenixcontact.com/es/productos/1586138>

## Clasificaciones

### ECLASS

ECLASS-13.0	27440206
ECLASS-15.0	27440206

### ETIM

ETIM 10.0	EC002312
-----------	----------

### UNSPSC

UNSPSC 21.0	31261500
-------------	----------

# HC-B 16-ANDOCK - Marco de encaje



1586138

<https://www.phoenixcontact.com/es/productos/1586138>

## Environmental product compliance

### EU RoHS

Cumple los requisitos de la Directiva RoHS	Sí, Ninguna excepción
--	-----------------------

### China RoHS

Environment friendly use period (EFUP)	EFUP-E
	Ninguna sustancia peligrosa por encima de los valores límite

### EU REACH SVHC

Indicación acerca de la sustancia candidata según REACH (n.º CAS)	Ninguna sustancia con una fracción de masa superior a 0,1 %
---	---

### EF3.1 Cambio climático

CO2e kg	11,686 kg CO2e
---------	----------------

Phoenix Contact 2026 © - Todos los derechos reservados  
<https://www.phoenixcontact.com>

PHOENIX CONTACT, S.A.U.  
Parque Tecnológico de Asturias p. 16-17  
E-33428 LLANERA (Asturias)  
+34 985 791 636  
[info@phoenixcontact.es](mailto:info@phoenixcontact.es)