

PSR-SCP- 24UC/ESAM4/3X1/1X2/B - Sicherheitsrelais



2900509

<https://www.phoenixcontact.com/de/produkte/2900509>

Bitte beachten Sie, dass die in diesem PDF-Dokument angezeigten Daten aus unserem Online-Katalog generiert wurden. Bitte finden Sie die vollständigen Daten in der Benutzer-Dokumentation. Es gelten unsere Allgemeinen Nutzungsbedingungen für Downloads.



Sicherheitsrelais zur Not-Halt- und Schutztürüberwachung bis SIL 3 oder Cat. 4, PL e nach EN ISO 13849, 2-kanaliger Betrieb, 3 Freigabestrompfade, Eingangsnennspannung: 24 V DC, steckbare Schraubklemme

Ihre Vorteile

- Bis Cat. 4/PL e nach EN ISO 13849-1, SIL 3 nach EN IEC 62061, SIL 3 nach IEC 61508
- Manuell überwachte sowie automatische Aktivierung in einem Gerät
- Basisisolierung
- 2-kanalige Ansteuerung
- 3 Freigabestrompfade, 1 Meldestrompfad

Kaufmännische Daten

Artikelnummer	2900509
Verpackungseinheit	1 Stück
Mindestbestellmenge	1 Stück
Verkaufsschlüssel	DD
Produktschlüssel	DNA114
GTIN	4046356513579
Gewicht pro Stück (inklusive Verpackung)	191,91 g
Gewicht pro Stück (exklusive Verpackung)	161,1 g
Zolltarifnummer	85371098
Ursprungsland	DE

PSR-SCP- 24UC/ESAM4/3X1/1X2/B - Sicherheitsrelais



2900509

<https://www.phoenixcontact.com/de/produkte/2900509>

Technische Daten

Artikeleigenschaften

Produkttyp	Sicherheitsrelais
Produktfamilie	PSRclassic
Anwendung	Not-Halt Schutztür
Enthalten in Set	1449149 PSR-SCP- 24UC/ESAM4/3X1/1X2/B-SET10
Ansteuerung	2-kanalig
Lebensdauer mechanisch	ca. 10^7 Schaltspiele
Relaistyp	Elektromechanisches Relais mit zwangsgeführten Kontakten nach IEC/EN 61810-3

Isolationseigenschaften

Überspannungskategorie	III
Verschmutzungsgrad	2

Zeiten

Ansprechzeit typisch	typ. 150 ms (bei U_S automatischer Start)
	typ. 100 ms (bei U_S manueller, überwachter Start)
Typ. Anzugszeit bei U_S	typ. 250 ms (bei U_S /bei Ansteuerung über A1)
Rückfallzeit typisch	typ. 20 ms (bei U_S bei Anforderung über Sensorkreis)
	typ. 45 ms (bei U_S /bei Anforderung über A1)
Wiederanlaufzeit	< 1 s (Boot-Zeit)
Wiederbereitschaftszeit	< 1 s (nach Anforderung der Sicherheitsfunktion)
Startimpulsdauer	\geq 500 ms (manueller Start)

Elektrische Eigenschaften

Maximale Verlustleistung bei Nennbedingung	16,44 W ($U_S = 26,4$ V, $I_L^2 = 72$ A ² , $P_{\text{Gesamt max}} = 2,04$ W + 14,4 W)
Nennbetriebsart	100 % ED
Bemessungsisolationsspannung	250 V
Bemessungsstoßspannung / Isolierung	Siehe Datenblatt, Kapitel "Isolationskoordination".

Versorgung

Bemessungssteuerstromkreisspeisespannung U_S	24 V DC -15 % / +10 %
Bemessungssteuerspeisestrom I_S	typ. 70 mA (bei U_S)
Leistungsaufnahme an U_S	typ. 1,68 W
Einschaltstrom	< 3,5 A (typ. bei U_S , $\Delta t = 3$ ms)
Filterzeit	5 ms (bei Spannungseinbrüchen bei U_S)
Schutzbeschaltung	Serieller Verpolschutz; Suppressordiode

Eingangsdaten

Digital: Logik (S12, S22)

Beschreibung des Eingangs	sicherheitsgerichtet
Anzahl der Eingänge	2

PSR-SCP- 24UC/ESAM4/3X1/1X2/B - Sicherheitsrelais



2900509

<https://www.phoenixcontact.com/de/produkte/2900509>

Eingangsspannungsbereich "0"-Signal	0 V DC ... 5 V DC (S12)
Eingangsspannungsbereich "1"-Signal	20,4 V ... 26,4 V (S12)
Eingangsstrombereich "0"-Signal	0 mA ... 2 mA
Einschaltstrom	< 100 mA ($\Delta t = 500$ ms, bei U_s/I_x an S12)
	> -100 mA ($\Delta t = 300$ ms, bei U_s/I_x an S22)
Filterzeit	Keine Testpulse erlaubt
Gleichzeitigkeit	∞
Max. zulässiger Gesamtleitungswiderstand	50 Ω
Schutzbeschaltung	Suppressordiode
Stromaufnahme	38 mA (typ. bei U_s an S12)
	-38 mA (typ. bei U_s an S22)

Digital: Startkreis (S34, S35)

Beschreibung des Eingangs	nicht sicherheitsgerichtet
Anzahl der Eingänge	2
Eingangsspannungsbereich "1"-Signal	20,4 V ... 26,4 V
Einschaltstrom	< 6 mA (typ. bei U_s an S34/35)
Filterzeit	Keine Testpulse erlaubt
Max. zulässiger Gesamtleitungswiderstand	50 Ω
Schutzbeschaltung	Suppressordiode
Stromaufnahme	0 mA (typ. bei U_s an S34)
	1 mA (typ. bei U_s an S35)

Ausgangsdaten

Relais: Freigabestrompfade (13/14, 23/24, 33/34)

Beschreibung des Ausgangs	2 NO in Reihe, sicherheitsgerichtet, potenzialfrei
Anzahl der Ausgänge	3
Kontaktausführung	3 Freigabestrompfade
Kontaktmaterial	AgSnO ₂
Schaltspannung	min. 10 V AC/DC
	max. 250 V AC/DC
Schaltleistung	min. 100 mW
Einschaltstrom	min. 10 mA
	max. 6 A
Schaltvermögen	5 A (AC15)
	6 A (DC13)
Grenzdauerstrom	6 A
Quadr. Summenstrom	72 A ² (Derating beachten)
Schaltfrequenz	max. 0,5 Hz
Lebensdauer mechanisch	10 ⁷ Schaltspiele
Ausgangssicherung	10 A gL/gG (High-Demand)
	4 A gL/gG (Low-Demand)

Relais: Meldestrompfad (41/42)

PSR-SCP- 24UC/ESAM4/3X1/1X2/B - Sicherheitsrelais



2900509

<https://www.phoenixcontact.com/de/produkte/2900509>

Beschreibung des Ausgangs	2 NC parallel, nicht sicherheitsgerichtet, potenzialfrei
Anzahl der Ausgänge	1
Kontaktausführung	1 Meldestrompfad
Kontaktmaterial	AgSnO ₂
Schaltspannung	min. 10 V AC/DC max. 250 V AC/DC
Schaltleistung	min. 100 mW
Einschaltstrom	min. 10 mA max. 6 A
Schaltvermögen	1,5 A (AC15) 2 A (DC13)
Grenzdauerstrom	6 A (Meldestrompfad)
Quadr. Summenstrom	36 A ²
Schaltfrequenz	max. 0,5 Hz
Abschaltleistung (ohmsche Last) maximal	Derating und Lastgrenzkurve beachten
Ausgangssicherung	6 A gL/gG

Anschlussdaten

Anschluss technik

steckbar	ja
----------	----

Leiteranschluss

Anschlussart	Schraubanschluss
Leiterquerschnitt starr	0,2 mm ² ... 2,5 mm ²
Leiterquerschnitt flexibel	0,2 mm ² ... 2,5 mm ²
Leiterquerschnitt AWG	24 ... 12
Abisolierlänge	7 mm
Schraubengewinde	M3
Anzugsdrehmoment	0,5 Nm ... 0,6 Nm

Signalisierung

Statusanzeige	3 x LED (grün)
Betriebsspannungsanzeige	1 x LED (grün)

Maße

Breite	22,5 mm
Höhe	99 mm
Tiefe	114,5 mm

Materialangaben

Farbe (Gehäuse)	gelb (RAL 1018)
Material Gehäuse	PA

Kennwerte

PSR-SCP- 24UC/ESAM4/3X1/1X2/B - Sicherheitsrelais



2900509

<https://www.phoenixcontact.com/de/produkte/2900509>

Sicherheitstechnische Daten

Stopkategorie (EN 60204-1)	0
----------------------------	---

Sicherheitstechnische Daten: EN ISO 13849

Performance Level (PL)	e (5 A DC13; 5 A AC15; 8760 Schaltspiele/Jahr)
------------------------	--

Sicherheitstechnische Daten: IEC 61508 - High-Demand

Safety Integrity Level (SIL)	3
------------------------------	---

Sicherheitstechnische Daten: IEC 61508 - Low-Demand

Safety Integrity Level (SIL)	3
------------------------------	---

Sicherheitstechnische Daten: EN IEC 62061

Safety Integrity Level (SIL)	3
------------------------------	---

Umwelt- und Lebensdauerbedingungen

Umgebungsbedingungen

Schutzart	IP20
Schutzart Einbauort minimal	IP54
Umgebungstemperatur (Betrieb)	-20 °C ... 55 °C (Derating beachten)
Umgebungstemperatur (Lagerung/Transport)	-40 °C ... 70 °C
Einsatzhöhe	≤ 2000 m (über NN)
Max. zul. Luftfeuchtigkeit (Lagerung/Transport)	75 % (im Mittel, 85 % gelegentlich, keine Betauung)
Max. zul. Luftfeuchtigkeit (Betrieb)	75 % (im Mittel, 85 % gelegentlich, keine Betauung)
Schock	15g
Vibration (Betrieb)	10 Hz ... 150 Hz, 2g

Zulassungen

CE

Kennzeichnung	CE-konform
---------------	------------

Montage

Montageart	Tragschienenmontage
Montagehinweis	siehe Derating-Kurve
Einbaulage	vertikal oder horizontal

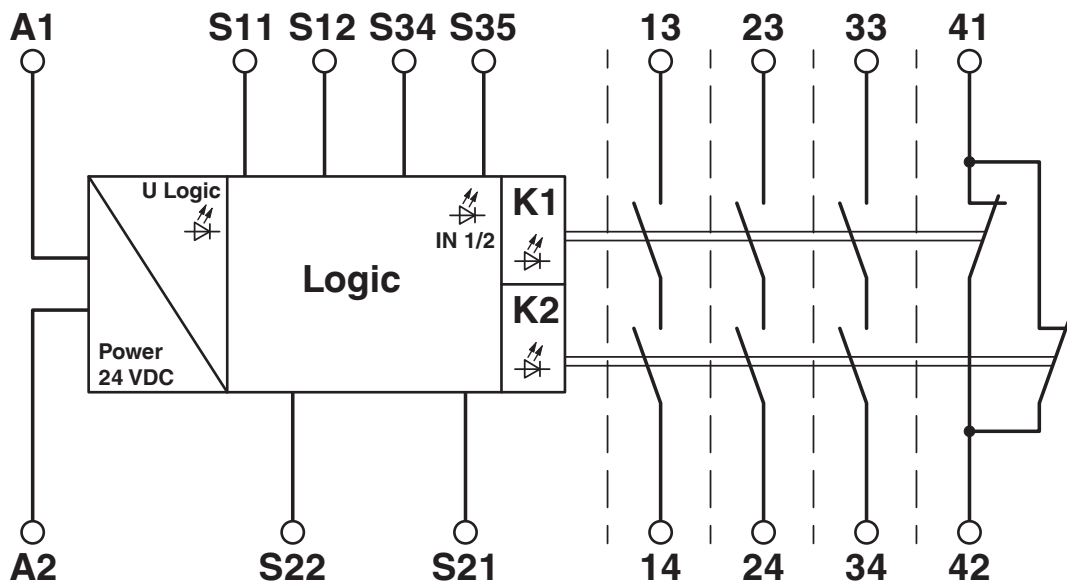
PSR-SCP- 24UC/ESAM4/3X1/1X2/B - Sicherheitsrelais

2900509

<https://www.phoenixcontact.com/de/produkte/2900509>

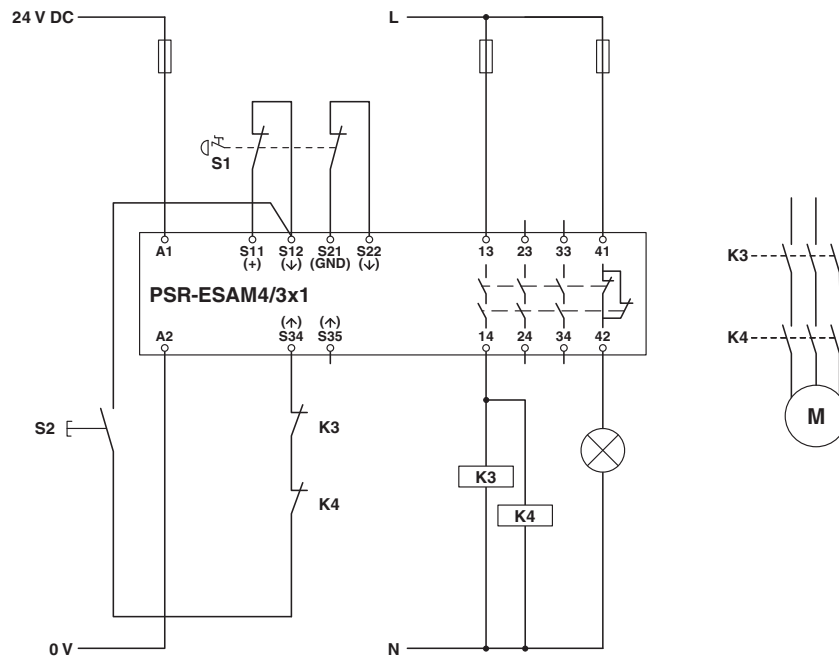
Zeichnungen

Schaltplan



Blockschaltbild

Schaltplan



2-kanalige Not-Halt-Überwachung

PSR-SCP- 24UC/ESAM4/3X1/1X2/B - Sicherheitsrelais



2900509

<https://www.phoenixcontact.com/de/produkte/2900509>

Zulassungen

📄 Zum Herunterladen von Zertifikaten, besuchen Sie die Produktdetailseite: <https://www.phoenixcontact.com/de/produkte/2900509>



cULus Listed

Zulassungs-ID: E140324



Functional Safety

Zulassungs-ID: 01/205/5117.04/23

PSR-SCP- 24UC/ESAM4/3X1/1X2/B - Sicherheitsrelais



2900509

<https://www.phoenixcontact.com/de/produkte/2900509>

Klassifikationen

ECLASS

ECLASS-13.0	27371819
ECLASS-15.0	27371819
ECLASS-15.0 ASSET	27250101

ETIM

ETIM 10.0	EC001449
-----------	----------

UNSPSC

UNSPSC 21.0	39122205
-------------	----------

PSR-SCP- 24UC/ESAM4/3X1/1X2/B - Sicherheitsrelais



2900509

<https://www.phoenixcontact.com/de/produkte/2900509>

Environmental product compliance

EU RoHS

Erfüllt die Anforderungen nach RoHS-Richtlinie	Ja
Ausnahmeregelungen soweit bekannt	7(a), 7(c)-I

China RoHS

Environment friendly use period (EFUP)	EFUP-50
	Eine artikelbezogene China RoHS Deklarationstabelle finden Sie im Downloadbereich zum jeweiligen Artikel unter „Herstellereklärung“. Für alle Artikel mit EFUP-E wird keine China RoHS Deklarationstabelle ausgestellt und benötigt.

EU REACH SVHC

Hinweis auf REACH-Kandidatenstoff (CAS-Nr.)	Lead(CAS-Nr.: 7439-92-1)
SCIP	c5628219-0111-45f5-ad67-02317d0643d9

EF3.1 Klimawandel

CO2e kg	5,021 kg CO2e
---------	---------------

Phoenix Contact 2026 © - Alle Rechte vorbehalten
<https://www.phoenixcontact.com>

PHOENIX CONTACT Deutschland GmbH
Flachmarktstraße 8
D-32825 Blomberg
+49 52 35/3-1 20 00
info@phoenixcontact.de