

FLT-ISG-BR-36 - Befestigungswinkel

2905760

<https://www.phoenixcontact.com/de/produkte/2905760>

Bitte beachten Sie, dass die in diesem PDF-Dokument angezeigten Daten aus unserem Online-Katalog generiert wurden. Bitte finden Sie die vollständigen Daten in der Benutzer-Dokumentation. Es gelten unsere Allgemeinen Nutzungsbedingungen für Downloads.

Winkel zur Befestigung der Trennfunkenstrecke FLT-ISG-100-EX an einem Flansch, Bohrdurchmesser 36 mm.



Kaufmännische Daten

Artikelnummer	2905760
Verpackungseinheit	1 Stück
Mindestbestellmenge	1 Stück
Hinweis	Auftragsgebundene Fertigung (keine Rücknahme)
Verkaufsschlüssel	CA
Produktschlüssel	CL1134
GTIN	4055626002491
Gewicht pro Stück (inklusive Verpackung)	167,3 g
Gewicht pro Stück (exklusive Verpackung)	167,3 g
Zolltarifnummer	73269098
Ursprungsland	DE

FLT-ISG-BR-36 - Befestigungswinkel

2905760

<https://www.phoenixcontact.com/de/produkte/2905760>



Technische Daten

Artikeleigenschaften

Produkttyp	Montagematerial
------------	-----------------

Materialangaben

Farbe	zinkfarben
	grau (RAL 7042)
Material	St/tZn

Montage

Montageart	Schraubmontage
------------	----------------

FLT-ISG-BR-36 - Befestigungswinkel

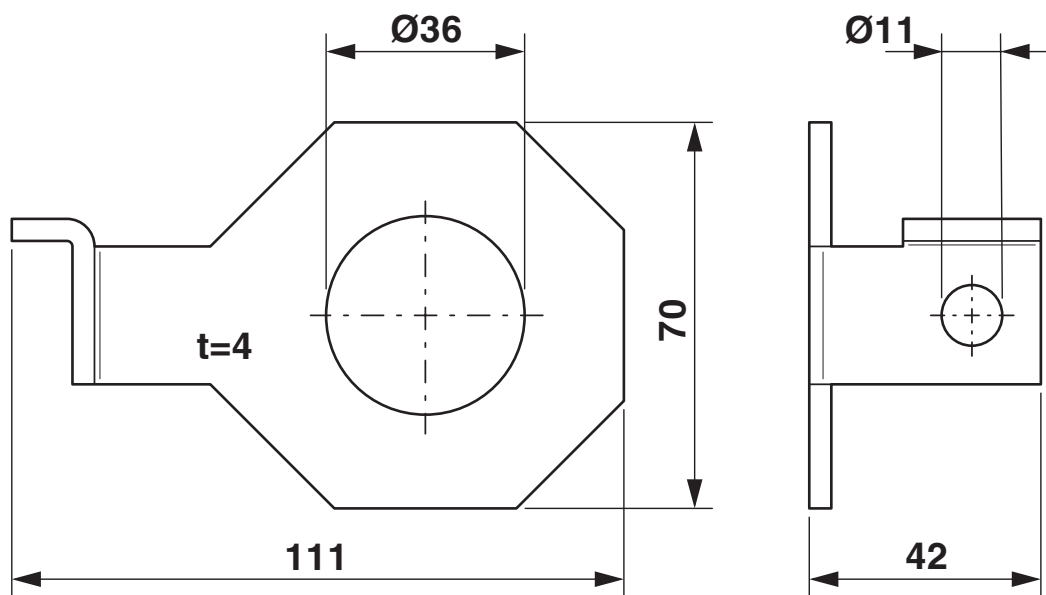
2905760

<https://www.phoenixcontact.com/de/produkte/2905760>



Zeichnungen

Maßzeichnung



FLT-ISG-BR-36 - Befestigungswinkel



2905760

<https://www.phoenixcontact.com/de/produkte/2905760>

Klassifikationen

ECLASS

ECLASS-13.0	27170692
ECLASS-15.0	27170692

ETIM

ETIM 10.0	EC000490
-----------	----------

UNSPSC

UNSPSC 21.0	39121700
-------------	----------

FLT-ISG-BR-36 - Befestigungswinkel



2905760

<https://www.phoenixcontact.com/de/produkte/2905760>

Environmental product compliance

EU RoHS

Erfüllt die Anforderungen nach RoHS-Richtlinie	Ja, Keine Ausnahmeregelungen
--	------------------------------

China RoHS

Environment friendly use period (EFUP)	EFUP-E
	Keine Gefahrstoffe über den Grenzwerten

EU REACH SVHC

Hinweis auf REACH-Kandidatenstoff (CAS-Nr.)	Kein Stoff mit einem Massenanteil von mehr als 0,1 %
---	--

Phoenix Contact 2026 © - Alle Rechte vorbehalten
<https://www.phoenixcontact.com>

PHOENIX CONTACT Deutschland GmbH
Flachmarktstraße 8
D-32825 Blomberg
+49 52 35/3-1 20 00
info@phoenixcontact.de