

ICS25-F22V-5015 - Anschlussblende



1104318

<https://www.phoenixcontact.com/de/produkte/1104318>

Bitte beachten Sie, dass die in diesem PDF-Dokument angezeigten Daten aus unserem Online-Katalog generiert wurden. Bitte finden Sie die vollständigen Daten in der Benutzer-Dokumentation. Es gelten unsere Allgemeinen Nutzungsbedingungen für Downloads.

Tragschienengehäuse, ICS-Filler, mit Lüftungsschlitzen, Breite: 25 mm, Höhe: 7,25 mm, Tiefe: 22,4 mm, Farbe: blau (ähnlich RAL 5015)



Ihre Vorteile

- Flexible Einsetzbarkeit dank Baukastensystem und einzigartiger Modularität in der Anschlusstechnik
- Standardisierte Anschlüsse wie RJ45, USB, D-SUB und Antennenbuchsen als integrierbare Komponenten
- Optimale Raumausnutzung sowie Anpassbarkeit von Design, Farben und Bedruckung
- Individuelle Bearbeitung für beliebige kundenspezifische Anschlusstechnik
- Einfache und schnelle Einschubmontage bestückter Leiterplatten dank stabiler Führungsschienen

Kaufmännische Daten

| | |
|--|---------------|
| Artikelnummer | 1104318 |
| Verpackungseinheit | 10 Stück |
| Mindestbestellmenge | 10 Stück |
| Verkaufsschlüssel | AM |
| Produktschlüssel | ACHAEE |
| GTIN | 4055626969886 |
| Gewicht pro Stück (inklusive Verpackung) | 1,7 g |
| Gewicht pro Stück (exklusive Verpackung) | 1,15 g |
| Zolltarifnummer | 85389099 |
| Ursprungsland | PL |

ICS25-F22V-5015 - Anschlussblende

1104318

<https://www.phoenixcontact.com/de/produkte/1104318>

Technische Daten

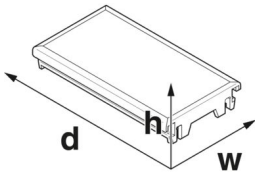
Hinweise

| | |
|----------------|---|
| Montagehinweis | Beachten Sie bitte den Anwenderhinweis im Download-Bereich. |
|----------------|---|

Artikeleigenschaften

| | |
|---------------------------|--------------------|
| Produkttyp | Anschlussblende |
| Gehäuseart | Tragschienegehäuse |
| Gehäusetyp | Modulare Gehäuse |
| Gehäuseserie | ICS |
| Produktfamilie | ICS25 |
| Lüftungsöffnung vorhanden | ja |

Maße

| | |
|--------------|---|
| Maßzeichnung |  |
| Breite | 25 mm |
| Höhe | 7,25 mm |
| Tiefe | 22,4 mm |

Leiterplatten-Design

| | |
|---------------------|-------------------|
| Leiterplattenstärke | 1,4 mm ... 1,8 mm |
|---------------------|-------------------|

Materialangaben

| | |
|--------------------------------|-----------------|
| Farbe (Anschlussblende) | blau (RAL 5015) |
| Material Anschlussblende | PA |
| Brennbarkeitsklasse nach UL 94 | V0 |
| CTI nach IEC 60112 | 600 |

Umwelt- und Lebensdauerbedingungen

Vibrationsprüfung

| | |
|-----------------------|---|
| Prüfspezifikation | DIN EN 60068-2-6 (VDE 0468-2-6):2008-10 |
| Frequenz | 10 - 150 - 10 Hz |
| Sweep-Geschwindigkeit | 1 Oktave/min |
| Amplitude | 0,15 mm (10 Hz ... 58,1 Hz) |
| Beschleunigung | 2g (58,1 Hz ... 150 Hz) |
| Prüfdauer je Achse | 2,5 h |
| Prüfrichtungen | X-, Y- und Z-Achse |

Glühdrahtprüfung

ICS25-F22V-5015 - Anschlussblende



1104318

<https://www.phoenixcontact.com/de/produkte/1104318>

| | |
|-------------------|---|
| Prüfspezifikation | DIN EN 60695-2-11 (VDE 0471-2-11):2014-11 |
| Temperatur | 850 °C |
| Einwirkdauer | 30 s |

Wärmebeständigkeit / Kugeldruckprüfung

| | |
|-------------------|---|
| Prüfspezifikation | DIN EN 60695-10-2 (VDE 0471-10-2):2016-01 |
| Temperatur | 125 °C |
| Prüfdauer | 1 h |
| Kraft | 20 N |

Mechanische Festigkeit / Falltrommel

| | |
|-------------------|---|
| Prüfspezifikation | DIN EN 60068-2-31 (VDE 0468-2-31):2009-04 |
| Fallhöhe | 50 cm |
| Frequenz | 50 |

Schocken

| | |
|--------------------------------|---|
| Prüfspezifikation | DIN EN 60068-2-27 (VDE 0468-2-27):2010-02 |
| Schockform | Halbsinus |
| Beschleunigung | 15g |
| Schockdauer | 11 ms |
| Anzahl der Schocks je Richtung | 3 |
| Prüfrichtungen | X-, Y- und Z-Achse (pos. und neg.) |

Prüfung auf lackbenetzungsstörende Stoffe

| | |
|-------------------|--------------------|
| Prüfspezifikation | VDMA 24364:2018-05 |
| Ergebnis | Prüfung bestanden |

Umgebungsbedingungen

| | |
|---|---|
| Max. zu erreichender IP-Code | IP20 |
| Umgebungstemperatur (Betrieb) | -40 °C ... 105 °C (in Abhängigkeit der Verlustleistung) |
| Umgebungstemperatur (Lagerung/Transport) | -40 °C ... 55 °C |
| Umgebungstemperatur (Montage) | -5 °C ... 100 °C |
| Relative Luftfeuchte (Lagerung/Transport) | 80 % |

Angaben zur Leiterplatte

| | |
|-----------------------------------|-------------------|
| Anzahl der Leiterplattenaufnahmen | 2 |
| Art der Leiterplattenbefestigung | Einschub |
| Leiterplattenstärke | 1,4 mm ... 1,8 mm |

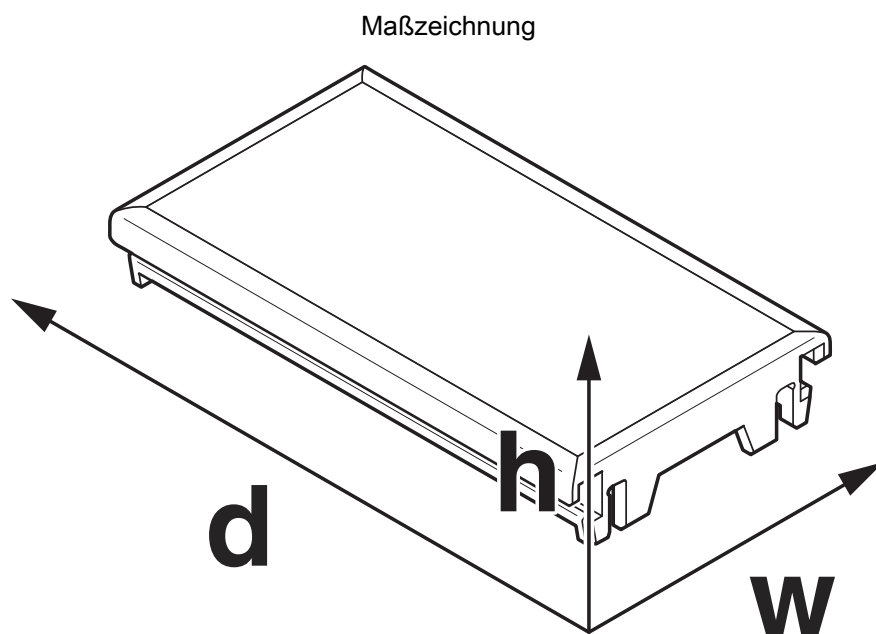
Montage

| | |
|------------|----------|
| Montageart | Einschub |
|------------|----------|

Verpackungsangaben

| | |
|----------------------|------------------------|
| Art der Umverpackung | Wiederverschlussbeutel |
|----------------------|------------------------|

Zeichnungen



Schematische Abbildung zur Veranschaulichung der Abmessungen des Artikels. Die Abbildung stellt nicht das gewünschte Produkt dar. Weitere Details siehe Produktzeichnungen unter dem Reiter „Downloads“.

ICS25-F22V-5015 - Anschlussblende



1104318

<https://www.phoenixcontact.com/de/produkte/1104318>

Zulassungen

📄 Zum Herunterladen von Zertifikaten, besuchen Sie die Produktdetailseite: <https://www.phoenixcontact.com/de/produkte/1104318>



UL Recognized

Zulassungs-ID: E240868

ICS25-F22V-5015 - Anschlussblende



1104318

<https://www.phoenixcontact.com/de/produkte/1104318>

Klassifikationen

ECLASS

| | |
|-------------|----------|
| ECLASS-13.0 | 27190605 |
| ECLASS-15.0 | 27190605 |

ETIM

| | |
|-----------|----------|
| ETIM 10.0 | EC002779 |
|-----------|----------|

UNSPSC

| | |
|-------------|----------|
| UNSPSC 21.0 | 31261500 |
|-------------|----------|

ICS25-F22V-5015 - Anschlussblende



1104318

<https://www.phoenixcontact.com/de/produkte/1104318>

Environmental product compliance

EU RoHS

| | |
|--|------------------------------|
| Erfüllt die Anforderungen nach RoHS-Richtlinie | Ja, Keine Ausnahmeregelungen |
|--|------------------------------|

EU REACH SVHC

| | |
|---|--|
| Hinweis auf REACH-Kandidatenstoff (CAS-Nr.) | Kein Stoff mit einem Massenanteil von mehr als 0,1 % |
|---|--|

EF3.1 Klimawandel

| | |
|---------|---------------|
| CO2e kg | 0,035 kg CO2e |
|---------|---------------|

Phoenix Contact 2026 © - Alle Rechte vorbehalten
<https://www.phoenixcontact.com>

PHOENIX CONTACT Deutschland GmbH
Flachsmarktstraße 8
D-32825 Blomberg
+49 52 35/3-1 20 00
info@phoenixcontact.de