

PLC-RPT-110UC/21HC/RW - Relaismodul



2900326

<https://www.phoenixcontact.com/de/produkte/2900326>

Bitte beachten Sie, dass die in diesem PDF-Dokument angezeigten Daten aus unserem Online-Katalog generiert wurden. Bitte finden Sie die vollständigen Daten in der Benutzer-Dokumentation. Es gelten unsere Allgemeinen Nutzungsbedingungen für Downloads.



PLC-INTERFACE für Bahnanwendungen und hohe Dauerströme, bestehend aus Grundklemme mit Push-in-Anschluss und steckbarem Miniaturrelais, Bereich: $0,7 \times U_N$ bis $1,25 \times U_N$, Temperaturklasse TX: -40 °C bis $+70\text{ °C}$, 1 Wechsler, Eingangsspannung 110 V DC

Ihre Vorteile

- Optimaler Betrieb des Relais durch Weitbereichselektronik
- Vibrations- und Schockfestigkeit gemäß EN 50155
- Sichere Trennung zwischen Spulen- und Kontaktseite
- Zertifiziert gemäß EN 50155
- Temperaturbereich: -40 °C ... $+70\text{ °C}$ (kurzzeitig 85 °C)
- Eingangsspannungsbereich $0,7$ bis $1,25 \times U_N$ (kurzzeitig $1,4 \times U_N$)

Kaufmännische Daten

Artikelnummer	2900326
Verpackungseinheit	10 Stück
Mindestbestellmenge	1 Stück
Hinweis	Auftragsgebundene Fertigung (keine Rücknahme)
Verkaufsschlüssel	DC
Produktschlüssel	DK62BL
GTIN	4046356507493
Gewicht pro Stück (inklusive Verpackung)	66,5 g
Gewicht pro Stück (exklusive Verpackung)	65,5 g
Zolltarifnummer	85364900
Ursprungsland	DE

Technische Daten

Artikeleigenschaften

Produkttyp	Relaismodul
Produktfamilie	PLC-INTERFACE
Anwendung	Bahnanwendungen
Einbauort	Am Fahrzeugkasten angebaut
Betriebsart	100 % ED
Lebensdauer mechanisch	ca. 3×10^7 Schaltspiele

Isolationseigenschaften

Isolierung	Basisisolierung
Überspannungskategorie	III
Verschmutzungsgrad	2

Datenpflegestand

Datum letzte Datenpflege	01.04.2026
--------------------------	------------

Elektrische Eigenschaften

Maximale Verlustleistung bei Nennbedingung	0,5 W
Prüfspannung (Wicklung/Kontakt)	5 kV _{eff} (50 Hz, 1 min., Wicklung/Kontakt)
Bemessungsisolationsspannung	250 V AC
Bemessungsstoßspannung	6 kV

Eingangsdaten

Erregerseite

Eingangsnennspannung U_N	110 V DC
Eingangsspannungsbereich	77 V DC ... 137,5 V DC
Eingangsspannungsbereich bezogen auf U_N	0,7 ... 1,25
Nennspannung (aufgestecktes elektromechanisches Relais)	60 V DC
Schaltverhalten des Antriebs	monostabil
Antrieb (Polung)	gepolt
Typischer Eingangsstrom bei U_N	4,5 mA
Ansprechzeit typisch	5 ms
Rückfallzeit typisch	11 ms
Schutzbeschaltung	Brückengleichrichter
	Überspannungsschutz; Freilaufdiode
	RCZ-Filter
	Weitbereichselektronik
Betriebsspannungsanzeige	LED gelb

Ausgangsdaten

Schalten

PLC-RPT-110UC/21HC/RW - Relaismodul



2900326

<https://www.phoenixcontact.com/de/produkte/2900326>

Kontaktausführung	1 Wechsler
Art des Schaltkontaktes	Einfachkontakt
Kontaktmaterial	AgNi
Schaltspannung maximal	250 V AC/DC (Bei Spannungen größer 250 V (L1, L2, L3) zwischen gleichen Klemmen benachbarter Module ist die Trennplatte PLC-ATP zu setzen.)
Schaltspannung minimal	12 V (10 mA)
Grenzdauerstrom	10 A (mit eingelegter Brücke 2967691)
Einschaltstrom maximal	30 A (300 ms)
Schaltstrom minimal	10 mA (12 V)
Abschaltleistung (ohmsche Last) maximal	240 W (bei 24 V DC) 58 W (bei 48 V DC) 48 W (bei 60 V DC) 50 W (bei 110 V DC) 75 W (bei 220 V DC) 2500 VA (bei 250 V AC)
Schaltvermögen	2 A (24 V (DC13)) 0,2 A (220 V (DC13)) 6 A (230 V (AC 15))

Anschlussdaten

Anschlussart	Push-in-Anschluss
Abisolierlänge	10 mm
Leiterquerschnitt starr	0,14 mm ² ... 2,5 mm ²
Leiterquerschnitt flexibel	0,14 mm ² ... 2,5 mm ² 0,2 mm ² ... 2,5 mm ² (Einzel-Aderendhülse) 2x 0,5 mm ² ... 1 mm ² (TWIN-Aderendhülse)
Leiterquerschnitt AWG	26 ... 14

Maße

Artikelabmessungen

Breite	14 mm
Höhe	80 mm
Tiefe	94 mm

Materialangaben

Farbe	grau (RAL 7042)
Brennbarkeitsklasse nach UL 94 (Gehäuse)	V0 (Gehäuse)

Umwelt- und Lebensdauerbedingungen

Umgebungsbedingungen

Schutzart (Relais)	RT III (Relais)
Schutzart (Relaissockel)	IP20 (Relaissockel)
Umgebungstemperatur (Betrieb)	-40 °C ... 70 °C (Temperaturklasse TX)

Umgebungstemperatur (Lagerung/Transport)	-40 °C ... 85 °C
--	------------------

Zulassungen

CE

Zertifikat	CE-konform
------------	------------

UKCA

Zertifikat	UKCA-konform
------------	--------------

Schiffbau-Zulassung

Zertifikat	TAE0000196
------------	------------

Schadgastest

Kennzeichnung	ISA-S71.04. G3 Harsh Group
	EN 60068-2-60

Schiffbau-Daten

Temperature	D
Humidity	A
Vibration	B/C
EMC	B
Enclosure	Required protection according to the Rules shall be provided upon installation on board

EMV-Daten

Elektromagnetische Verträglichkeit	Konformität zur EMV-Richtlinie
Niederspannungs-Richtlinie	Konformität zur NS-Richtlinie

Normen und Bestimmungen

Normen/Bestimmungen	IEC 60947-5-1
	EN 50155 (VDE 0115 Teil 200)
	EN 61373
	EN 50121

Montage

Montageart	Tragschienenmontage
Montagehinweis	anreihbar ohne Abstand
Einbaulage	beliebig

Zeichnungen

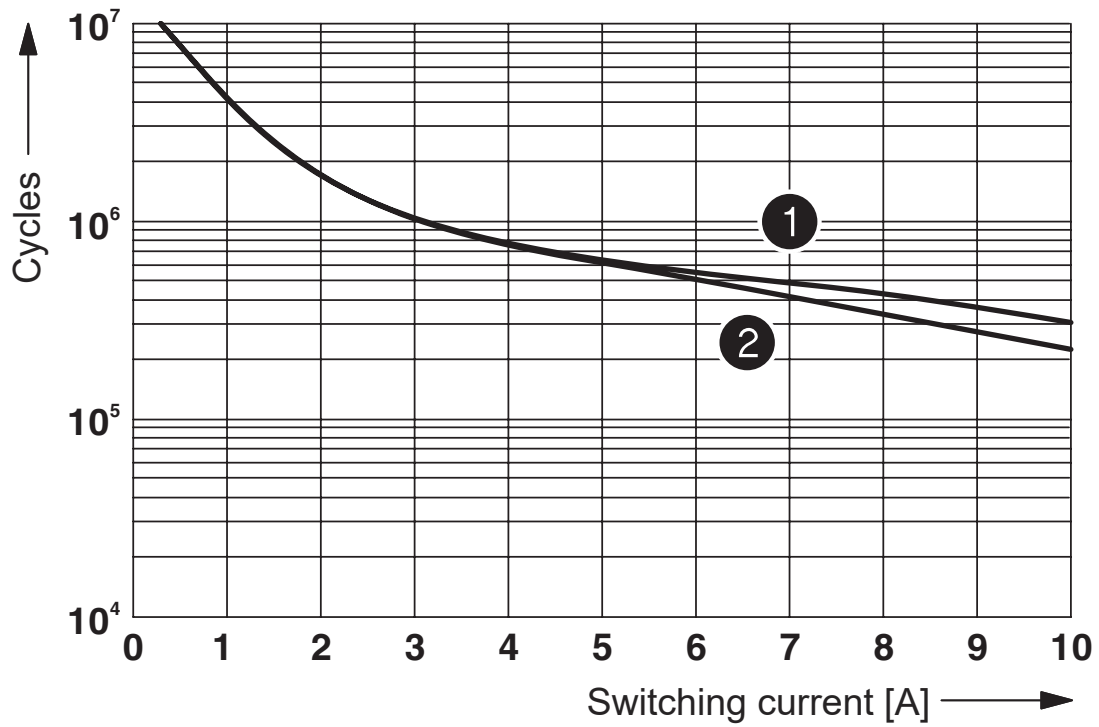
Diagramm



- ① AC, ohmic load
- ② DC, ohmic load
- ③ DC, L/R = 40 ms

Abschaltleistung

Diagramm



- ① 250 V AC, ohmic load (DC coils)
- ② 250 V AC, ohmic load (AC coils)

Elektrische Lebensdauer

Diagramm

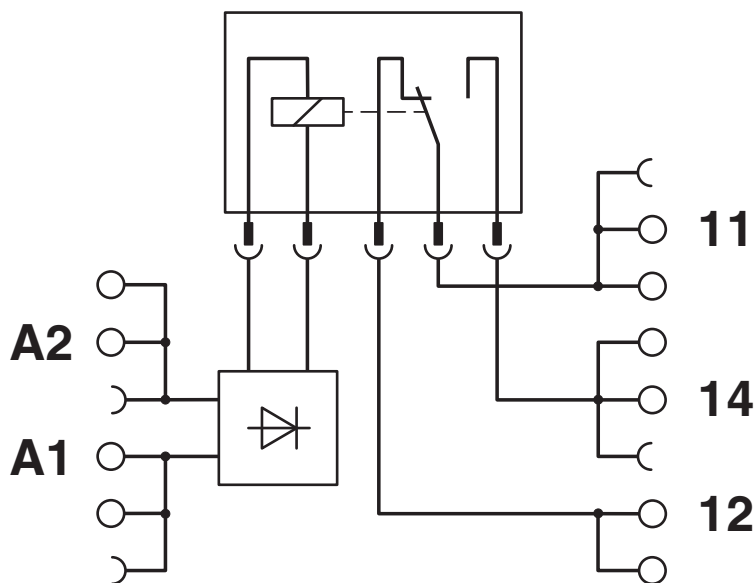


Zulässige Luftfeuchtigkeit für den Betrieb und die Lagerung.
Die maximale zulässige Umgebungstemperatur gemäß Datenblatt ist zu beachten.

Bereich A: Vereisung bei Umgebungstemperaturen ≤ 0 °C ist zu verhindern
Bereich B: Betauung bei Umgebungstemperaturen > 0 °C ist zu verhindern

An 30 vollständigen Tagen natürlich über das Jahr verteilt ist bei einer Umgebungstemperatur von ≤ 25 °C eine Luftfeuchte von 95 % zulässig.

Schaltplan



2900326

<https://www.phoenixcontact.com/de/produkte/2900326>

Zulassungen

📄 Zum Herunterladen von Zertifikaten, besuchen Sie die Produktdetailseite: <https://www.phoenixcontact.com/de/produkte/2900326>



EAC

Zulassungs-ID: RU*C-DE.*08.B.00010



cULus Listed

Zulassungs-ID: E140324



cUL Recognized

Zulassungs-ID: E238705



UL Recognized

Zulassungs-ID: E238705



UL Listed

Zulassungs-ID: FILE E 172140



cUL Listed

Zulassungs-ID: FILE E 172140



cULus Listed

Zulassungs-ID: E140324



cULus Listed

Zulassungs-ID: E140324

DNV

Zulassungs-ID: TAE0000196

2900326

<https://www.phoenixcontact.com/de/produkte/2900326>

Klassifikationen

ECLASS

ECLASS-13.0	27371601
ECLASS-15.0	27371601

ETIM

ETIM 10.0	EC001437
-----------	----------

UNSPSC

UNSPSC 21.0	39122300
-------------	----------

2900326

<https://www.phoenixcontact.com/de/produkte/2900326>

Environmental product compliance

EU RoHS

Erfüllt die Anforderungen nach RoHS-Richtlinie	Ja
Ausnahmeregelungen soweit bekannt	7(a), 7(c)-I

China RoHS

Environment friendly use period (EFUP)	EFUP-50
	Eine artikelbezogene China RoHS Deklarationstabelle finden Sie im Downloadbereich zum jeweiligen Artikel unter „Herstellereklärung“. Für alle Artikel mit EFUP-E wird keine China RoHS Deklarationstabelle ausgestellt und benötigt.

EU REACH SVHC

Hinweis auf REACH-Kandidatenstoff (CAS-Nr.)	Lead(CAS-Nr.: 7439-92-1)
SCIP	2d8c8df2-3f21-4292-9a4e-4527a05812af

EF3.1 Klimawandel

CO2e kg	1,74 kg CO2e
---------	--------------

Phoenix Contact 2026 © - Alle Rechte vorbehalten
<https://www.phoenixcontact.com>

PHOENIX CONTACT Deutschland GmbH
 Flachmarktstraße 8
 D-32825 Blomberg
 +49 52 35/3-1 20 00
info@phoenixcontact.de