

# SF-ASD 16 - Akkuschaubendreher



1200294

<https://www.phoenixcontact.com/de/produkte/1200294>

Bitte beachten Sie, dass die in diesem PDF-Dokument angezeigten Daten aus unserem Online-Katalog generiert wurden. Bitte finden Sie die vollständigen Daten in der Benutzer-Dokumentation. Es gelten unsere Allgemeinen Nutzungsbedingungen für Downloads.



Akkuschaubendreher, inkl. Akku, Zweiganggetriebe, Rechts-, Linkslauf und 16-stufiger Kupplung bis 450 U/min, Sechskantschnellanschluss.

## Ihre Vorteile

- Akkuschaubendreher mit Zweiganggetriebe, Rechts-/Linkslauf und 16-stufiger Kupplung mit Bohrstufe bis 450 U/min
- Einstellbar von 0,2 ... 4,3 Nm
- Komfortable Einhandbedienung in gerader oder abgewinkelter Position
- Kompakte Bauform

## Kaufmännische Daten

Artikelnummer	1200294
Verpackungseinheit	1 Stück
Mindestbestellmenge	1 Stück
Verkaufsschlüssel	BK
Produktschlüssel	BH3243
GTIN	4055626666426
Gewicht pro Stück (inklusive Verpackung)	565 g
Gewicht pro Stück (exklusive Verpackung)	465 g
Zolltarifnummer	84672920
Ursprungsland	TW

# SF-ASD 16 - Akkuschraubendreher

1200294

<https://www.phoenixcontact.com/de/produkte/1200294>

## Technische Daten

### Hinweise

#### Environmental Product Compliance

California Proposition 65

Informationen zu California Prop. 65 finden Sie in der Herstellererklärung unter dem Reiter "Downloads"

### Artikeleigenschaften

Produkttyp	Drehmomentwerkzeug
Verpackungsart	verpackt im Karton
Akkuspannung	3,6 V
Ladezeit Akku	60 min
Produkteigenschaft	Akkuschraubendreher mit Zweigangetriebe und Rechts-/Linkslauf
	16-stufige Kupplung mit Bohrstufe bis 450 U/min

#### Isolationseigenschaften

Schutzklasse

II

### Elektrische Eigenschaften

Leistungsaufnahme	7,2 W
Nennspannung $U_N$	3,6 V DC
	3,6 V DC

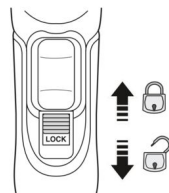
#### Akku

Ladezeit Akku	60,00 min
Akkuspannung	3,60 V DC
Kapazität des Akkus	2,00 Ah

### Anschlussdaten

Drehmomentbereich	0,2 Nm ... 4,3 Nm
Abtrieb	6,3 mm

### Maße

Maßzeichnung	
Breite	45 mm
Höhe	172 mm
Länge	266 mm

# SF-ASD 16 - Akkuschraubendreher

1200294

<https://www.phoenixcontact.com/de/produkte/1200294>



## Umwelt- und Lebensdauerbedingungen

### Umgebungsbedingungen

Umgebungstemperatur (Betrieb)	5 °C ... 40 °C
Umgebungstemperatur (Lagerung/Transport)	-25 °C ... 60 °C
Zulässige Luftfeuchtigkeit (Betrieb)	95 % (<)

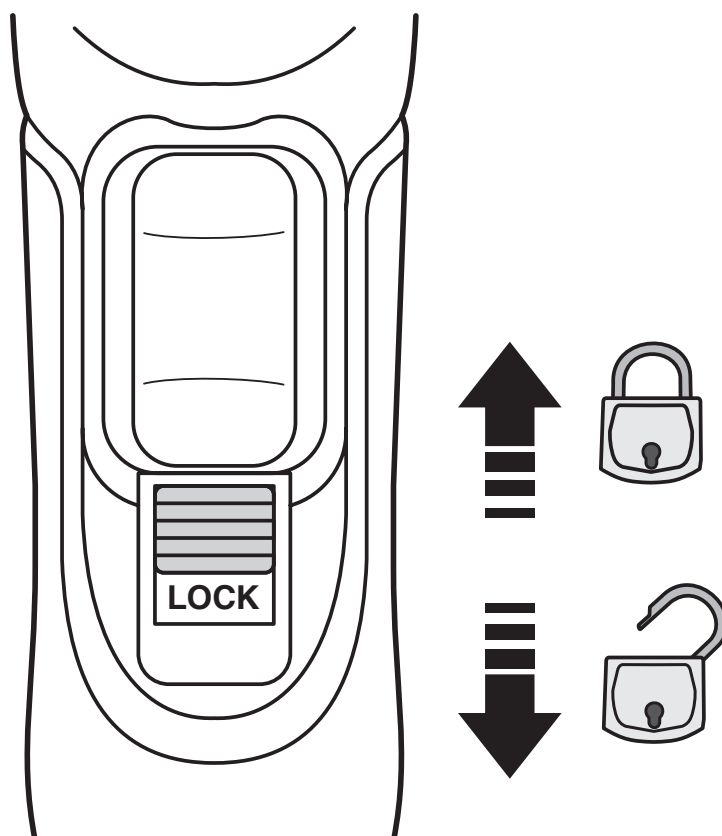
# SF-ASD 16 - Akkuschaubendreher

1200294

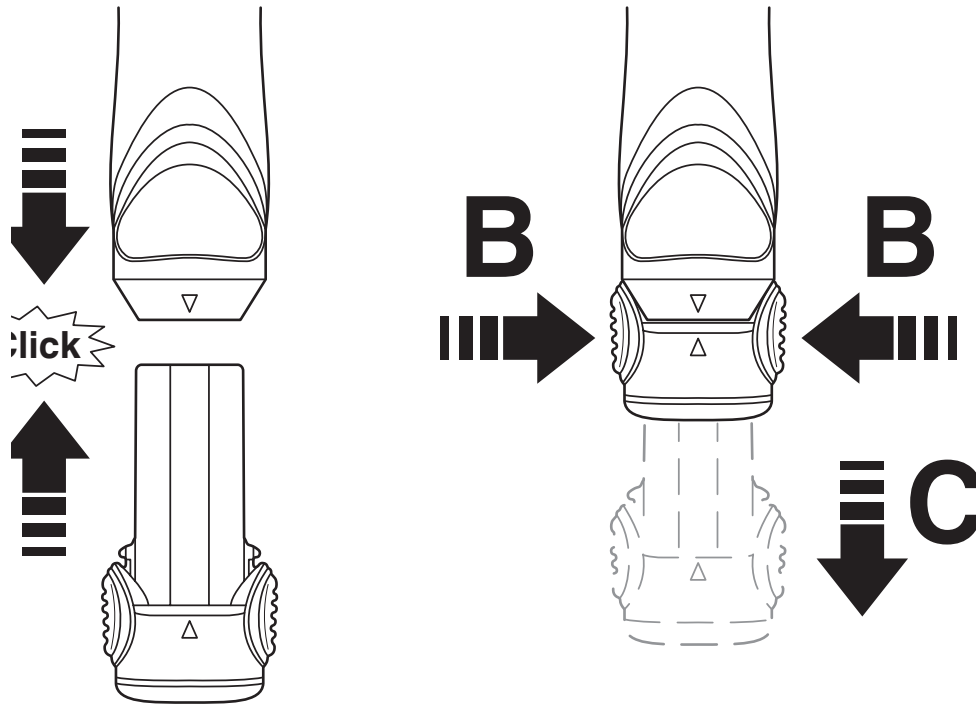
<https://www.phoenixcontact.com/de/produkte/1200294>

## Zeichnungen

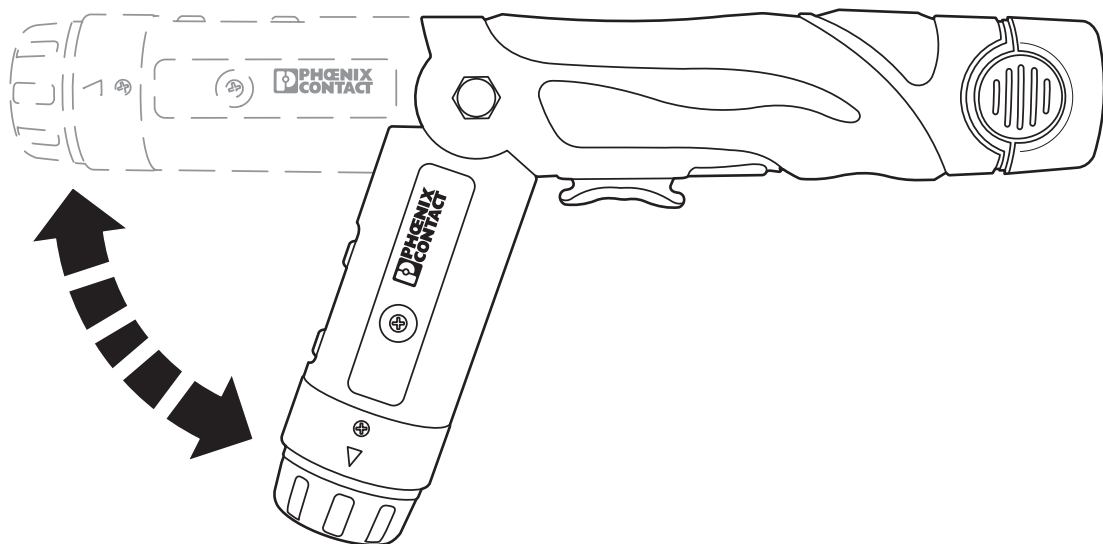
Maßzeichnung



Schemazeichnung



Schemazeichnung

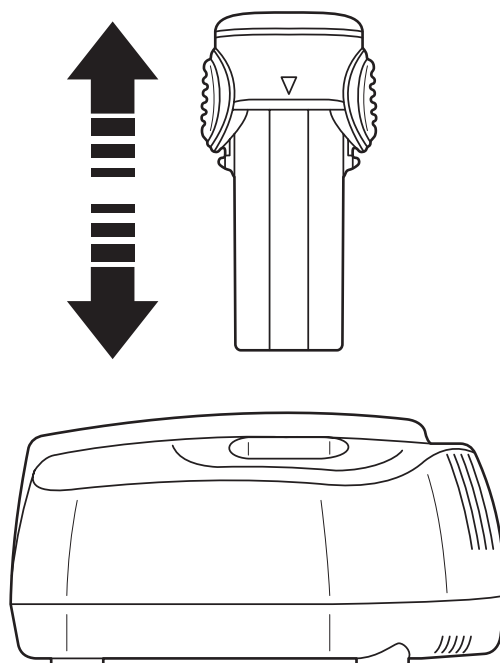


# SF-ASD 16 - Akkuschraubendreher

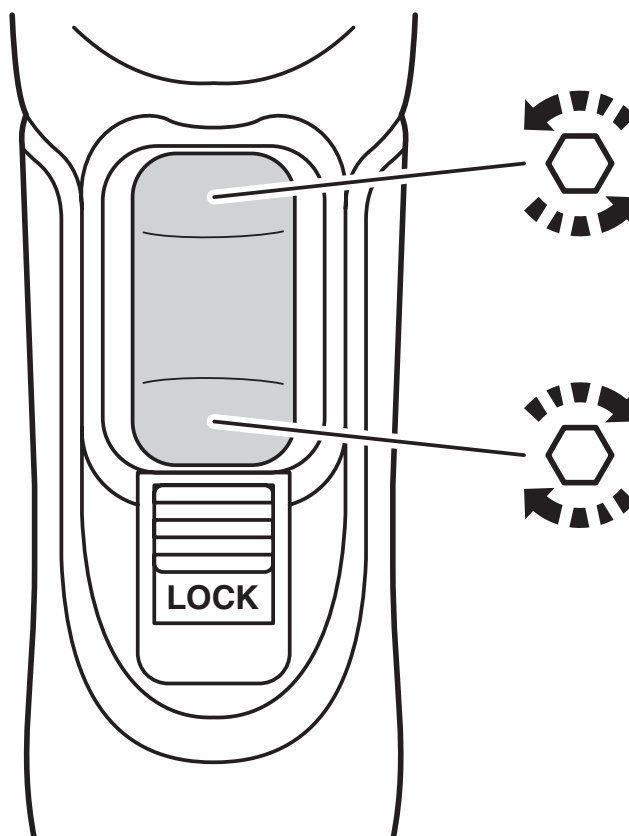
1200294

<https://www.phoenixcontact.com/de/produkte/1200294>

Schemazeichnung



Schemazeichnung



# SF-ASD 16 - Akkuschraubendreher



1200294

<https://www.phoenixcontact.com/de/produkte/1200294>

## Klassifikationen

### ECLASS

ECLASS-13.0	21050804
ECLASS-15.0	21050804

### ETIM

ETIM 10.0	EC001396
-----------	----------

### UNSPSC

UNSPSC 21.0	27111700
-------------	----------

# SF-ASD 16 - Akkuschraubendreher



1200294

<https://www.phoenixcontact.com/de/produkte/1200294>

## Environmental product compliance

### EU RoHS

Erfüllt die Anforderungen nach RoHS-Richtlinie	Ja, Keine Ausnahmeregelungen
--	------------------------------

### China RoHS

Environment friendly use period (EFUP)	EFUP-5
	Eine artikelbezogene China RoHS Deklarationstabelle finden Sie im Downloadbereich zum jeweiligen Artikel unter „Herstellereklärung“. Für alle Artikel mit EFUP-E wird keine China RoHS Deklarationstabelle ausgestellt und benötigt.

### EU REACH SVHC

Hinweis auf REACH-Kandidatenstoff (CAS-Nr.)	Kein Stoff mit einem Massenanteil von mehr als 0,1 %
---	--

Phoenix Contact 2026 © - Alle Rechte vorbehalten  
<https://www.phoenixcontact.com>

PHOENIX CONTACT Deutschland GmbH  
Flachsmarktstraße 8  
D-32825 Blomberg  
+49 52 35/3-1 20 00  
[info@phoenixcontact.de](mailto:info@phoenixcontact.de)