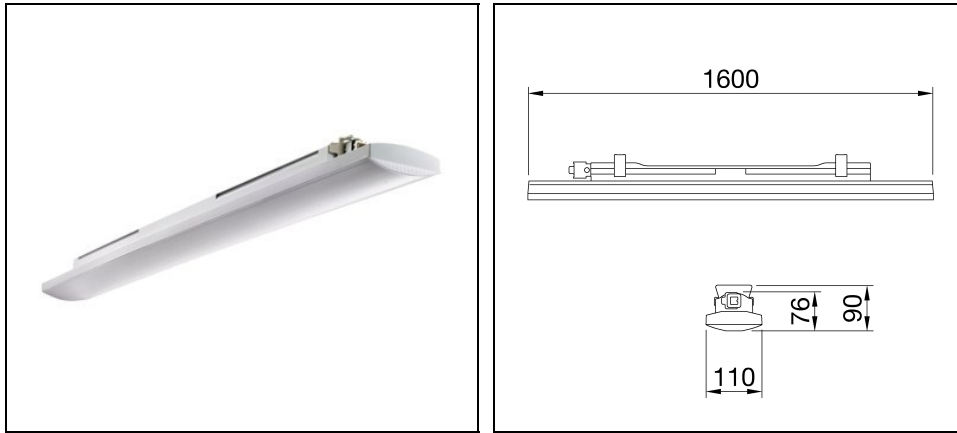


# SMART [3] PLUS 1600 OPAL

Artikelnummer GWS3321AP857



## Beschreibung

- LED-Feuchtraumleuchte in der Schutzart IP66/69 für industrielle Anwendungen und ideal für Produktionsbereiche, Lagerhäuser und Logistikbereiche
- Kann Leuchtstofflampenlösungen bis zu 10.000lm Lampenlichtstrom ersetzen
  - Das IK08-Gehäuse besteht aus selbstverlöschendem Polycarbonat in RAL7035
  - Erhältlich in 3 Größen (800, 1200 und 1600 mm)
  - Erhältlich in 3000 K, 4000 K und 5700 K, mit CRI  $\geq 80$  oder  $\geq 90$
  - Verfügbar in den Leistungen von 25 W bis 63 W, Lichtstrom von 4.000 lm bis 10.000 lm
  - Mid-power-LED Flip-Chip-Typ
  - Der LED-Treiber ist integriert und als ON/OFF oder DALI ausgeführt
  - Die Ausführung mit Durchgangsverdrahtung verfügt über vorverdrahtete mechanische und elektrische Komponenten als Zubehör (Separat zu bestellen), wobei maximal 25 Leuchten in einer Reihe montiert werden dürfen
  - Erhältlich in 4 verschiedenen optischen Lösungen: transparenter oder opaler Diffusor aus UV-stabilisiertem, selbstverlöschendem Polycarbonat; Die transparente Version kann mit TIR-Linsen aus PMMA mit mittlerem oder elliptischem Strahl ausgestattet werden
  - Die Leuchte darf an Wand/Decke installiert oder abgependelt werden, der optionale Wandhalter erlaubt 30° oder 45° zur Längsachse
  - Erhältlich in der DALI-Version mit integriertem Notfall-Kit mit 3 Stunden Autonomie
  - Erhältlich mit externem Notfall-Kit mit 3 Stunden Autonomie, kompatibel mit Durchgangsverdrahtungsversionen (separat zu bestellen)
  - L90B10 (Tq 25°C) = 50.000 h; L80B10 (Tq 25°C) = 100.000 h; L80B10 (Tq 50°C) = 94.000 h

Um die ständige Aktualisierung unserer Produkte zu fördern, behält sich PERFORMANCE in LIGHTING das Recht vor, Änderungen ohne vorherige Ankündigung vorzunehmen. Daher wird immer empfohlen, die neueste Version zu lesen, die auf der Website [www.performanceinlighting.com](http://www.performanceinlighting.com) veröffentlicht ist. Gelieferte Lumenleistungen und Stromverbrauch, einschließlich Verluste, unterliegen einer Toleranz von  $\pm 7\%$ . Wenn nicht anders angegeben, gelten die Werte für eine Umgebungstemperatur von 25°C. Die Garantiebedingungen sind unter <https://www.performanceinlighting.com/gr/company/led-warranty>

## Produktdaten

ETIM-Gruppe:	EG000027	ETIM-Klasse:	EC0028g2
--------------	----------	--------------	----------

## Allgemeine Eigenschaften

Fassung:	LED	Leuchtmittel:	LED
Leuchtenlichtstrom [lm]:	7100	Leistung [W]:	50 W
Lichtausbeute [lm/W]:	142	CRI:	80
Farbtemperatur [K]:	5700	Farbe / Veredelung:	Grey RAL 7035 / Grau RAL7035
Schutzart IP:	IP66	IP über/unter der Decke:	IP66/IP6g
Schlagfestigkeit / Schlagenergie:	IK08 5J xx5	Schutzklasse:	II
Optik:	OPAL - Opal	Nettogewicht [kg]:	3.186
Gesamte Länge [mm]:	1600	Gesamte Breite [mm]:	110
Gesamte Höhe [mm]:	90		

## Mechanische Eigenschaften

Gehäusematerial:	Kunststoff	Diffusormaterial:	Opal plastic
Glühfadentest [°C]:	850 °C		

## Elektrische Eigenschaften

Spannungsart:	AC	Eingangsspannung [V AC]:	220/240
Eingangsfrequenz [Hz]:	50/60		

## Installation

Anwendungsbereich:	Innenbeleuchtung	Montageart:	Wasserdichte LED-Deckenleuchten für technische und feuchte Umgebungen
Min. Umgebungstemperatur [°C]:	-25	Max. Umgebungstemperatur [°C]:	50

## Lichteigenschaften

MacAdam:	3	Lumen maintenance:	L80B10@100000h
Verteilung der Lichtemission:	Direct		

Um die ständige Aktualisierung unserer Produkte zu fördern, behält sich PERFORMANCE IN LIGHTING das Recht vor, Änderungen ohne vorherige Ankündigung vorzunehmen. Daher wird immer empfohlen, die neueste Version zu lesen, die auf der Website [www.performanceinlighting.com](http://www.performanceinlighting.com) veröffentlicht ist. Gelieferte Lumenleistungen und Stromverbrauch, einschließlich Verluste, unterliegen einer Toleranz von +/-7 %. Wenn nicht anders angegeben, gelten die Werte für eine Umgebungstemperatur von 25°C. Die Garantiebedingungen sind unter <https://www.performanceinlighting.com/gr/company/led-warranty>

## Photometrische Daten



## Optionales Zubehör

### SMART [3] PLUS



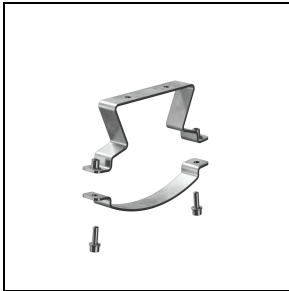
#### GWS3191

Wandmontagehalterung 30°/45°



#### GWS3193

Rohradapter



#### GWS3296

RINA-Klemmsatz

Um die ständige Aktualisierung unserer Produkte zu fördern, behält sich PERFORMANCE in LIGHTING das Recht vor, Änderungen ohne vorherige Ankündigung vorzunehmen. Daher wird immer empfohlen, die neueste Version zu lesen, die auf der Website [www.performanceinlighting.com](http://www.performanceinlighting.com) veröffentlicht ist. Gelieferte Lumenleistungen und Stromverbrauch, einschließlich Verluste, unterliegen einer Toleranz von +/-7 %. Wenn nicht anders angegeben, gelten die Werte für eine Umgebungstemperatur von 25°C. Die Garantiebedingungen sind unter <https://www.performanceinlighting.com/gr/company/led-warranty>