

A-INL-PG29-P-GY - Gegenmutter

1411227

<https://www.phoenixcontact.com/de/produkte/1411227>

Bitte beachten Sie, dass die in diesem PDF-Dokument angezeigten Daten aus unserem Online-Katalog generiert wurden. Bitte finden Sie die vollständigen Daten in der Benutzer-Dokumentation. Es gelten unsere Allgemeinen Nutzungsbedingungen für Downloads.

Gegenmutter, für Gewinde Pg29, Farbe: silbergrau RAL 7001



Kaufmännische Daten

Artikelnummer	1411227
Verpackungseinheit	5 Stück
Mindestbestellmenge	5 Stück
Verkaufsschlüssel	BF
Produktschlüssel	AF7DZX
GTIN	4046356923590
Gewicht pro Stück (inklusive Verpackung)	7,66 g
Gewicht pro Stück (exklusive Verpackung)	7,49 g
Zolltarifnummer	39269097
Ursprungsland	TR

A-INL-PG29-P-GY - Gegenmutter

1411227

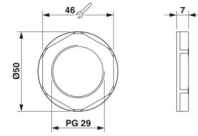
<https://www.phoenixcontact.com/de/produkte/1411227>

Technische Daten

Artikeleigenschaften

Produkttyp	Flachmutter
Gewindeart	Pg29

Maße

Maßzeichnung	
Länge	7 mm
Durchmesser	37 mm
Durchmesser Anschlussgewinde	37 mm
Schlüsselweite Kontermutter	46 mm
Sechskant Eckmaß	50 mm
Gewindeart Anschlussseite	Pg29

Materialangaben

Material	PA
Brennbarkeitsklasse nach UL 94	V2

Kabel / Leitung

Halogenfreiheit	ja
-----------------	----

Umwelt- und Lebensdauerbedingungen

Umgebungsbedingungen

Umgebungstemperatur (Betrieb)	-40 °C ... 100 °C
-------------------------------	-------------------

A-INL-PG29-P-GY - Gegenmutter

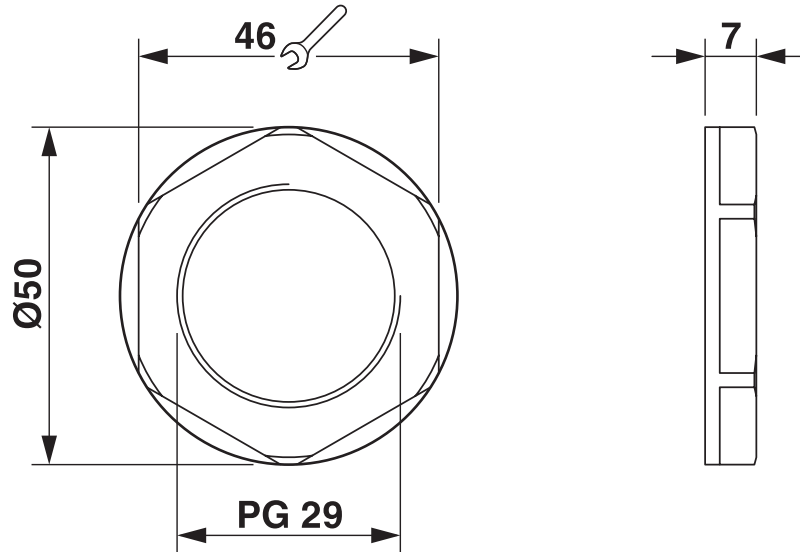
1411227

<https://www.phoenixcontact.com/de/produkte/1411227>



Zeichnungen

Maßzeichnung



A-INL-PG29-P-GY - Gegenmutter



1411227

<https://www.phoenixcontact.com/de/produkte/1411227>

Klassifikationen

ECLASS

ECLASS-13.0	27140807
ECLASS-15.0	27140807

ETIM

ETIM 10.0	EC003608
-----------	----------

UNSPSC

UNSPSC 21.0	31161700
-------------	----------

A-INL-PG29-P-GY - Gegenmutter



1411227

<https://www.phoenixcontact.com/de/produkte/1411227>

Environmental product compliance

EU RoHS

Erfüllt die Anforderungen nach RoHS-Richtlinie	Ja, Keine Ausnahmeregelungen
--	------------------------------

China RoHS

Environment friendly use period (EFUP)	EFUP-E
	Keine Gefahrstoffe über den Grenzwerten

EU REACH SVHC

Hinweis auf REACH-Kandidatenstoff (CAS-Nr.)	Kein Stoff mit einem Massenanteil von mehr als 0,1 %
---	--

Phoenix Contact 2026 © - Alle Rechte vorbehalten
<https://www.phoenixcontact.com>

PHOENIX CONTACT Deutschland GmbH
Flachmarktstraße 8
D-32825 Blomberg
+49 52 35/3-1 20 00
info@phoenixcontact.de