

PLC-PT-EIK 1-SVN 24P/P - Solid-State-Relaismodul



2900397

<https://www.phoenixcontact.com/de/produkte/2900397>

Bitte beachten Sie, dass die in diesem PDF-Dokument angezeigten Daten aus unserem Online-Katalog generiert wurden. Bitte finden Sie die vollständigen Daten in der Benutzer-Dokumentation. Es gelten unsere Allgemeinen Nutzungsbedingungen für Downloads.



PLC-INTERFACE für NAMUR-Anwendungen, bestehend aus Grundklemme PLC-BPT.../21 mit Push-in-Anschluss und integrierter Schaltung, zur Montage auf Tragschiene NS 35/7,5, Ausgang plusschaltend, Versorgungsspannung 24 V DC

Ihre Vorteile

- Anschlussmöglichkeit für PLC-V8-Adapter
- Stabilisierte Versorgungsspannung für den NAMUR-Näherungsschalter
- 24 V/50 mA-Digital-Ausgang zum direkten Anschluss speicherprogrammierbarer Steuerungen

Kaufmännische Daten

Artikelnummer	2900397
Verpackungseinheit	10 Stück
Mindestbestellmenge	1 Stück
Verkaufsschlüssel	DC
Produktschlüssel	DK6223
GTIN	4046356506779
Gewicht pro Stück (inklusive Verpackung)	30,88 g
Gewicht pro Stück (exklusive Verpackung)	31,13 g
Zolltarifnummer	85364190
Ursprungsland	DE

Technische Daten

Artikeleigenschaften

Produkttyp	Solid-State-Relaismodul
Produktfamilie	PLC-INTERFACE
Anwendung	NAMUR-Näherungsinitiatoren
Betriebsart	100 % ED

Isolationseigenschaften: Luft- und Kriechstrecken

Isolierung	Basisisolierung
Überspannungskategorie	I
Verschmutzungsgrad	2

Datenpflagestand

Datum letzte Datenpflege	01.04.2026
--------------------------	------------

Elektrische Eigenschaften

Maximale Verlustleistung bei Nennbedingung	0,34 W
--------------------------------------------	--------

Luft- und Kriechstrecken

Bemessungsisolationsspannung	50 V DC
Bemessungsstoßspannung	0,4 kV

Eingangsdaten

Steuerstromkreis

Eingangsnennspannung U_N	8,2 V DC ± 10 %
Schutzbeschaltung	Überspannungsschutz; Suppressordiode
Leerlaufspannung	8,2 V DC ± 10 %
Schaltpunkt	$\geq 2,1$ mA (im leitenden Zustand)
	$\leq 1,2$ mA (im sperrenden Zustand)
	6,3 mA ... 10 mA (bei Kurzschluss)
	0 mA ... 0,35 mA (bei Aderbruch)
Schalthysterese	ca. 0,2 mA
Innenwiderstand	ca. 1 k Ω
Leitungslänge	< 30 m

Ausgangsdaten

Benennung	Signalausgang
Kontaktausführung	1 Schließer
Art des Digitalausgangs	elektronisch
Ausgangsnennspannung	≤ 100 mV (im leitenden Zustand)
	$U_{VN} - U_{Ri}$; im sperrenden Zustand
Grenzdauerstrom	50 mA
Übertragungsfrequenz	ca. 350 Hz

2900397

<https://www.phoenixcontact.com/de/produkte/2900397>

Spannungsabfall bei max. Grenzdauerstrom	$\leq 1,5 \text{ V (U}_R)$
Statusanzeige	LED (grün)
Fehleranzeige	LED rot
Schutzbeschaltung	Überspannungsschutz; Suppressordiode
Benennung	Störmeldeausgang
Ausgangsnennspannung	$U_{VN} - U_{Rest}$
Grenzdauerstrom	50 mA
Spannungsabfall bei max. Grenzdauerstrom	$\leq 2 \text{ V (U}_{Rest})$
Fehleranzeige	LED rot
Schutzbeschaltung	Überspannungsschutz; Suppressordiode

Anschlussdaten

Anschlussart	Push-in-Anschluss
Abisolierlänge	10 mm
Leiterquerschnitt starr	0,14 mm ² ... 2,5 mm ²
Leiterquerschnitt flexibel	0,14 mm ² ... 2,5 mm ²
	0,2 mm ² ... 2,5 mm ² (Einzel-Aderendhülse)
	2x 0,5 mm ² ... 1 mm ² (TWIN-Aderendhülse)
Leiterquerschnitt AWG	26 ... 14

Maße

Artikelabmessungen

Breite	6,2 mm
Höhe	80 mm
Tiefe	94 mm

Materialangaben

Farbe	grau (RAL 7042)
Brennbarkeitsklasse nach UL 94 (Gehäuse)	V0 (Gehäuse)

Umwelt- und Lebensdauerbedingungen

Umgebungsbedingungen

Schutzart	IP20
Umgebungstemperatur (Betrieb)	-25 °C ... 50 °C
Umgebungstemperatur (Lagerung/Transport)	-40 °C ... 85 °C

Zulassungen

CE

Zertifikat	CE-konform
------------	------------

Schadgastest

Kennzeichnung	ISA-S71.04. G3 Harsh Group
	EN 60068-2-60

PLC-PT-EIK 1-SVN 24P/P - Solid-State-Relaismodul



2900397

<https://www.phoenixcontact.com/de/produkte/2900397>

EMV-Daten

Elektromagnetische Verträglichkeit	Konformität zur EMV-Richtlinie
------------------------------------	--------------------------------

Normen und Bestimmungen

Luft- und Kriechstrecken

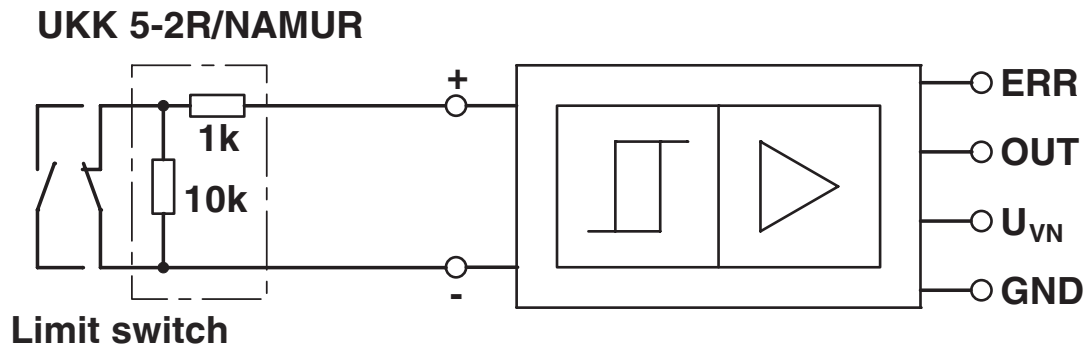
Normen/Bestimmungen	IEC 60947-5-1
---------------------	---------------

Montage

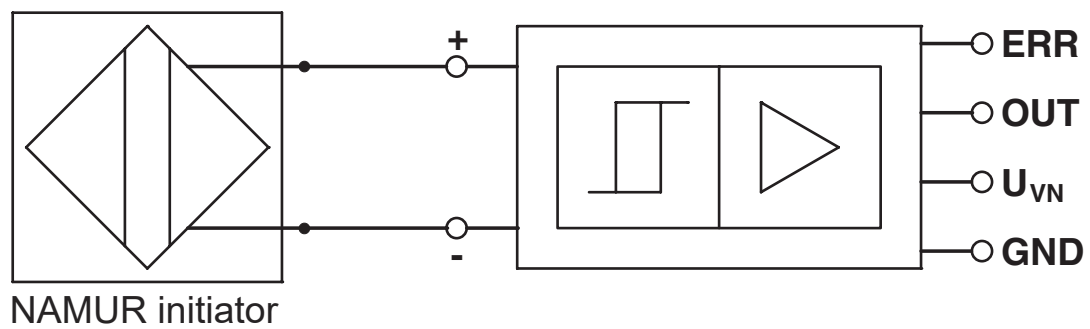
Montageart	Tragschienenmontage
Montagehinweis	anreihbar ohne Abstand
Einbaulage	beliebig

Zeichnungen

Applikationszeichnung



Applikationszeichnung



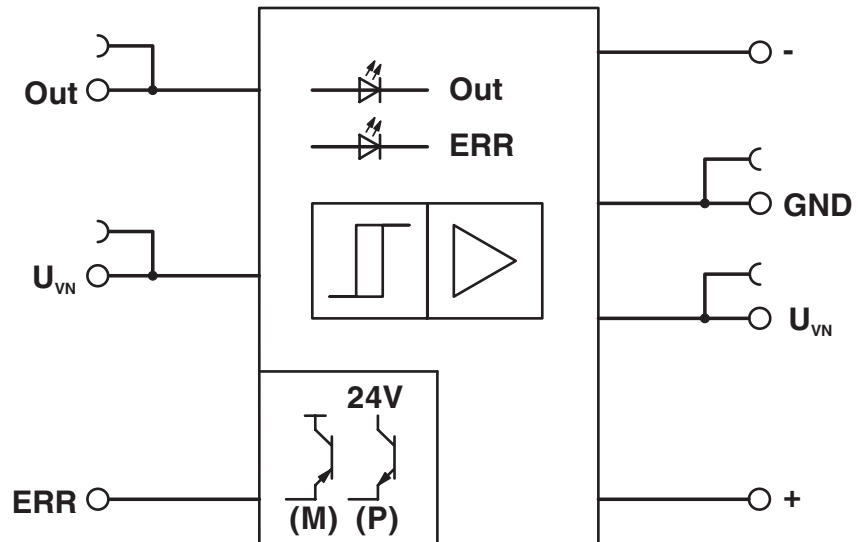
PLC-PT-EIK 1-SVN 24P/P - Solid-State-Relaismodul

2900397

<https://www.phoenixcontact.com/de/produkte/2900397>



Schaltplan



2900397

<https://www.phoenixcontact.com/de/produkte/2900397>

Zulassungen

🔗 Zum Herunterladen von Zertifikaten, besuchen Sie die Produktdetailseite: <https://www.phoenixcontact.com/de/produkte/2900397>



cULus Listed

Zulassungs-ID: E140324



cULus Listed

Zulassungs-ID: E140324



cULus Listed

Zulassungs-ID: E140324

2900397

<https://www.phoenixcontact.com/de/produkte/2900397>

Klassifikationen

ECLASS

ECLASS-13.0	27371604
ECLASS-15.0	27371604

ETIM

ETIM 10.0	EC001504
-----------	----------

UNSPSC

UNSPSC 21.0	39122300
-------------	----------

2900397

<https://www.phoenixcontact.com/de/produkte/2900397>

Environmental product compliance

EU RoHS

Erfüllt die Anforderungen nach RoHS-Richtlinie	Ja
Ausnahmeregelungen soweit bekannt	7(a), 7(c)-I

China RoHS

Environment friendly use period (EFUP)	EFUP-50
	Eine artikelbezogene China RoHS Deklarationstabelle finden Sie im Downloadbereich zum jeweiligen Artikel unter „Herstellereklärung“. Für alle Artikel mit EFUP-E wird keine China RoHS Deklarationstabelle ausgestellt und benötigt.

EU REACH SVHC

Hinweis auf REACH-Kandidatenstoff (CAS-Nr.)	Lead(CAS-Nr.: 7439-92-1)
SCIP	65148be9-96c9-46ba-82cb-bd6404302572

EF3.1 Klimawandel

CO2e kg	0,645 kg CO2e
---------	---------------

Phoenix Contact 2026 © - Alle Rechte vorbehalten
<https://www.phoenixcontact.com>

PHOENIX CONTACT Deutschland GmbH
 Flachmarktstraße 8
 D-32825 Blomberg
 +49 52 35/3-1 20 00
info@phoenixcontact.de