

MINI MCR-SL-NAM-2RNO - Trennschaltverstärker



2864105

<https://www.phoenixcontact.com/de/produkte/2864105>

Bitte beachten Sie, dass die in diesem PDF-Dokument angezeigten Daten aus unserem Online-Katalog generiert wurden. Bitte finden Sie die vollständigen Daten in der Benutzer-Dokumentation. Es gelten unsere Allgemeinen Nutzungsbedingungen für Downloads.



Konfigurierbarer NAMUR-Schaltverstärker für Näherungsinitiatoren, potenzialfreie und widerstandsbeschaltete Schaltkontakten. Ausgangseitig 2-Schließer, mit Schraubanschluss

Produktbeschreibung

Der 6,2 mm schmale MINI MCR-SL-NAM-2RNO... ist ein konfigurierbarer 4-Wege-Trennschaltverstärker. Er ist für den Betrieb von Näherungsinitiatoren nach EN 60947-5-6 sowie Schaltern geeignet und verfügt zusätzlich über zwei Relaisausgänge. Der zweite Ausgang kann wahlweise zur Signalverdopplung oder zur Fehlermeldung für die Sensorleitung genutzt werden.

Der an der Gehäusesseite zugängliche DIP-Schalter erlaubt die Konfiguration folgender Parameter:

- Umschalten Arbeits-/Ruhestromverhalten,
- Aktivierung Leitungsfehlererkennung der Sensorleitung sowie
- Auswahl Signalverdopplung/Fehlermeldung.

Die Spannungsversorgung (19,2 V DC bis 30 V DC) kann wahlweise über die Anschlussklemmen der Module oder im Verbund über den Tragschienen-Busverbinder erfolgen.

Ihre Vorteile

- Potenzialfreie und widerstandsbeschaltete Kontakte anschließbar
- Energieversorgung über das Fußelement (TBUS) möglich
- Hochkompakter Trennschaltverstärker zur galvanischen Trennung, Verstärkung und Verdopplung von Näherungsinitiatorsignalen
- Für Näherungsinitiatoren nach IEC 60947-5-6 und EN 50227
- Zweiter Ausgang nutzbar als Verdoppler- oder Fehlermeldeausgang
- Fehlersignalisierung über Diagnose-LED und Analogsignal
- Schließerkontakte am Ausgang
- Eingangs- und Ausgangssignale mittels DIP-Schalter konfigurierbar
- Arbeitsstrom-, Ruhestromumschaltung (invertiertes Schaltverhalten)

Kaufmännische Daten

Artikelnummer	2864105
Verpackungseinheit	1 Stück
Mindestbestellmenge	1 Stück
Verkaufsschlüssel	DG
Produktschlüssel	DK1133
GTIN	4046356046459
Gewicht pro Stück (inklusive Verpackung)	100 g
Gewicht pro Stück (exklusive Verpackung)	71,2 g
Zolltarifnummer	85365019
Ursprungsland	DE

Technische Daten

Hinweise

Nutzungsbeschränkung

EMV-Hinweis	EMV: Klasse-A-Produkt, siehe Herstellererklärung im Downloadbereich
-------------	---

Artikeleigenschaften

Produkttyp	Trennschaltverstärker
Produktfamilie	MINI Analog
Anzahl der Kanäle	1
Konfiguration	DIP-Schalter

Systemeigenschaften

Funktionalität

Konfiguration	DIP-Schalter
---------------	--------------

Elektrische Eigenschaften

Galvanische Trennung	4-Wege-Trennung
Galvanische Trennung zwischen Eingang und Ausgang	ja

Galvanische Trennung

Überspannungskategorie	II
Verschmutzungsgrad	2

Galvanische Trennung Eingang/Versorgung IEC/EN 61010

Normen/Bestimmungen	IEC/EN 61010
Bemessungsisolationsspannung	30 V AC
	50 V DC
Isolierung	Basisisolierung

Galvanische Trennung Eingang/Ausgang

Bemessungsisolationsspannung	150 V AC
Isolierung	verstärkte Isolierung

Galvanische Trennung Versorgung/Ausgang

Bemessungsisolationsspannung	150 V AC
Isolierung	verstärkte Isolierung

Galvanische Trennung Ausgang 1 / Ausgang 2

Bemessungsisolationsspannung	150 V AC
Isolierung	verstärkte Isolierung

Galvanische Trennung Eingang/Ausgang/Versorgung

Prüfspannung	1,5 kV AC (50 Hz, 60 s)
--------------	-------------------------

MINI MCR-SL-NAM-2RNO - Trennschaltverstärker



2864105

<https://www.phoenixcontact.com/de/produkte/2864105>

Versorgung

Versorgungsnennspannung	24 V DC
Versorgungsspannungsbereich	19,2 V DC ... 30 V DC (Zur Brückung der Versorgungsspannung kann der Tragschienen-Busverbinder (ME 6,2 TBUS-2 1,5/5-ST-3,81 GN, Artikel-Nr. 2869728) eingesetzt werden, aufschnappbar auf 35-mm-Tragschiene nach EN 60715)
Stromaufnahme maximal	< 25 mA
Leistungsaufnahme	< 600 mW

Eingangsdaten

Signal: NAMUR

Anzahl der Eingänge	1
Verwendbare Eingangsquellen	NAMUR-Näherungsinitiatoren (IEC/EN 60947-5-6) potenzialfreie Schaltkontakte widerstandsbeschaltete Schaltkontakte
Schaltswelle "0"-Signal Strom	< 1,2 mA (sperrend)
Schaltswelle "1"-Signal Strom	> 2,1 mA (leitend)
Leitungsfehlererkennung	> 6 mA (Kurzschluss) < 0,35 mA (Leitungsbruch) ein-/ausschaltbar über DIP-Schalter
Leerlaufspannung	8,2 V DC \pm 10 %

Ausgangsdaten

Schalten: Relais

Beschreibung des Ausgangs	Ausgang 1: Signalausgang; Ausgang 2: Fehlermeldeausgang oder Signalverdoppler, einstellbar über DIP-Schalter
Kontaktausführung	2 Schließer
Kontaktmaterial	AgNi hartvergoldet
Schaltspannung maximal	250 V AC 125 V DC 150 V AC (UL) 125 V DC (UL)
Einschaltstrom maximal	2 A
Schaltstrom minimal	1 mA (5 V DC)
Einschaltzeit typisch	15 ms
Ausschaltzeit typisch	20 ms
Schaltfrequenz	0,5 Hz (240 V AC / 30 V DC / 2 A) 10 Hz (ohne Last)

Signal

Anzahl der Ausgänge	2
---------------------	---

Anschlussdaten

Anschlussart	Schraubanschluss
--------------	------------------

MINI MCR-SL-NAM-2RNO - Trennschaltverstärker



2864105

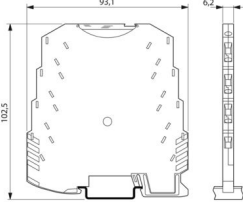
<https://www.phoenixcontact.com/de/produkte/2864105>

Abisolierlänge	12 mm
Schraubengewinde	M3
Leiterquerschnitt starr	0,2 mm ² ... 2,5 mm ²
Leiterquerschnitt flexibel	0,2 mm ² ... 2,5 mm ²
Leiterquerschnitt AWG	26 ... 12

Signalisierung

Statusanzeige	LED rot (Fehlermeldungen)
	LED gelb (Relaiszustandsmeldungen)

Maße

Maßzeichnung	
Breite	6,2 mm
Höhe	93,1 mm
Tiefe	101,2 mm

Materialangaben

Farbe	grün (RAL 6021)
Material Gehäuse	PBT
Brandschutz für Schienenfahrzeuge (DIN EN 45545-2) R22	HL 1 - HL 2
Brandschutz für Schienenfahrzeuge (DIN EN 45545-2) R23	HL 1 - HL 2
Brandschutz für Schienenfahrzeuge (DIN EN 45545-2) R24	HL 1 - HL 2

Umwelt- und Lebensdauerbedingungen

Umgebungsbedingungen

Schutzart	IP20
Umgebungstemperatur (Betrieb)	-20 °C ... 65 °C
Umgebungstemperatur (Lagerung/Transport)	-40 °C ... 85 °C
Höhenlage	≤ 2000 m
Zulässige Luftfeuchtigkeit (Betrieb)	5 % ... 95 % (keine Betauung)

Zulassungen

CE

Zertifikat	CE-konform
------------	------------

UL, USA / Kanada

Kennzeichnung	UL 508 Recognized
	Class I, Div. 2, Groups A, B, C, D T4

EMV-Daten

Elektromagnetische Verträglichkeit	Konformität zur EMV-Richtlinie
Störfestigkeit	EN 61000-6-2
Hinweis	Während der Störbeeinflussung kann es zu geringen Abweichungen kommen.

Störabstrahlung

Normen/Bestimmungen	EN 61000-6-4
---------------------	--------------

Elektromagnetisches HF-Feld

Benennung	Elektromagnetisches HF-Feld
Normen/Bestimmungen	EN 61000-4-3
Bewertungskriterium	A

Schnelle Transienten (Burst)

Benennung	Schnelle transiente Störungen (Burst)
Normen/Bestimmungen	EN 61000-4-4
Bewertungskriterium	A

Leitungsgeführte Beeinflussung

Benennung	Leitungsgeführte Störgrößen
Normen/Bestimmungen	EN 61000-4-6
Bewertungskriterium	A

Normen und Bestimmungen

Galvanische Trennung	4-Wege-Trennung
----------------------	-----------------

Montage

Montageart	Tragschienenmontage
Einbaulage	beliebig

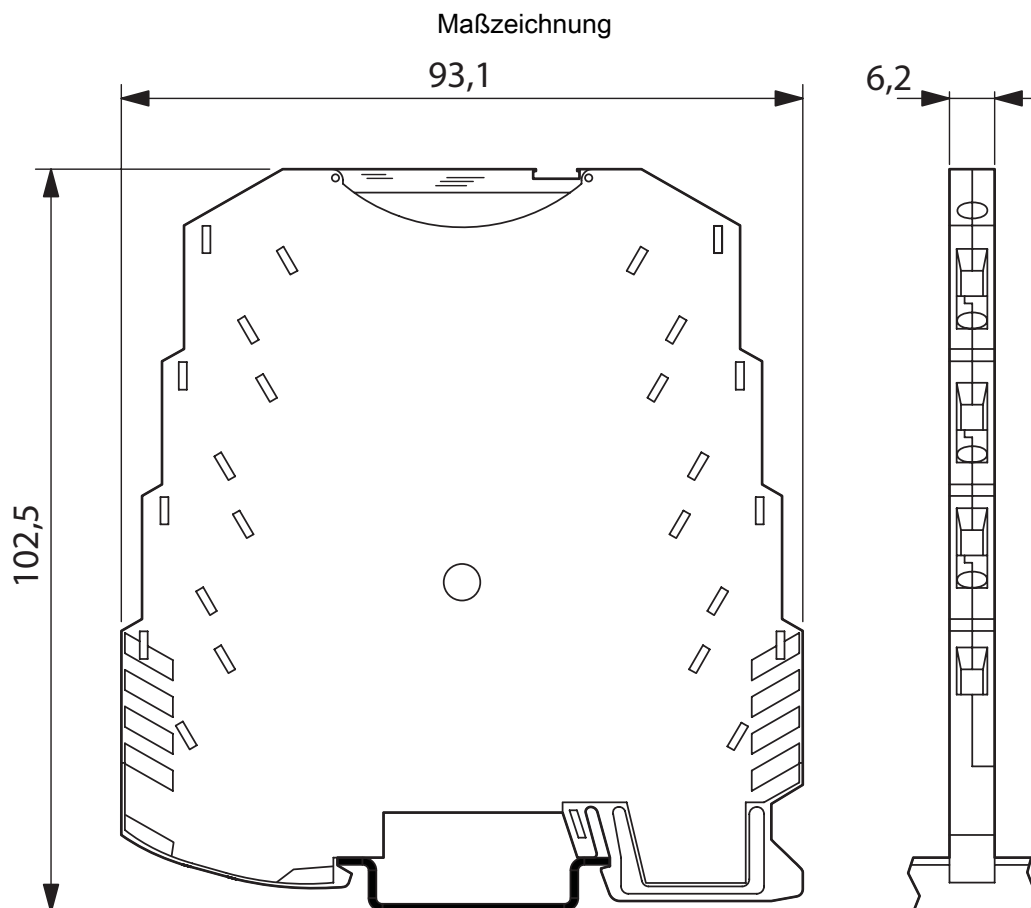
MINI MCR-SL-NAM-2RNO - Trennschaltverstärker

2864105

<https://www.phoenixcontact.com/de/produkte/2864105>



Zeichnungen



2864105

<https://www.phoenixcontact.com/de/produkte/2864105>

Zulassungen

📄 Zum Herunterladen von Zertifikaten, besuchen Sie die Produktdetailseite: <https://www.phoenixcontact.com/de/produkte/2864105>



cUL Recognized
Zulassungs-ID: E238705



UL Recognized
Zulassungs-ID: E238705



cUL Listed
Zulassungs-ID: E199827



UL Listed
Zulassungs-ID: E199827

MINI MCR-SL-NAM-2RNO - Trennschaltverstärker



2864105

<https://www.phoenixcontact.com/de/produkte/2864105>

Klassifikationen

ECLASS

ECLASS-13.0	27210121
ECLASS-15.0	27210121

ETIM

ETIM 10.0	EC001485
-----------	----------

UNSPSC

UNSPSC 21.0	39121000
-------------	----------

Environmental product compliance

EU RoHS

Erfüllt die Anforderungen nach RoHS-Richtlinie	Ja
Ausnahmeregelungen soweit bekannt	7(a), 7(c)-I

China RoHS

Environment friendly use period (EFUP)	EFUP-50
	Eine artikelbezogene China RoHS Deklarationstabelle finden Sie im Downloadbereich zum jeweiligen Artikel unter „Herstellereklärung“. Für alle Artikel mit EFUP-E wird keine China RoHS Deklarationstabelle ausgestellt und benötigt.

EU REACH SVHC

Hinweis auf REACH-Kandidatenstoff (CAS-Nr.)	Lead(CAS-Nr.: 7439-92-1)
SCIP	6c6ab73b-1a05-446f-bf21-c6c060b1b5c1

EF3.1 Klimawandel

CO2e kg	2,298 kg CO2e
---------	---------------