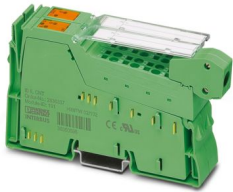


Bitte beachten Sie, dass die in diesem PDF-Dokument angezeigten Daten aus unserem Online-Katalog generiert wurden. Bitte finden Sie die vollständigen Daten in der Benutzer-Dokumentation. Es gelten unsere Allgemeinen Nutzungsbedingungen für Downloads.



Inline-Zählerklemme, komplett mit Zubehör (Anschlussstecker und Beschriftungsfelder), 1 Zählereingang, 1 Steuereingang, 1 Ausgang, 24 V DC, 500 mA, 3-Leiter-Anschlussstechnik

## Produktbeschreibung

Die Klemme ist zum Einsatz innerhalb einer Inline-Station vorgesehen. Die Zählerklemme erfasst und verarbeitet schnelle Impulsfolgen von Sensoren. Sie ist mit einem Zählereingang (Source), einem Steuereingang (Gate) sowie einem frei parametrierbaren Schaltausgang ausgestattet. Der Schaltausgang wird eigenständig von der Klemme gesetzt. Dadurch können schnelle Reaktionszeiten erreicht werden, die unabhängig von Bus und Steuerung sind. Die Klemme können Sie in vier verschiedenen Betriebsarten betreiben: Frequenzmessung, Ereigniszählung, Zeitmessung und Impulserzeugung (Pulsgenerator).

## Ihre Vorteile

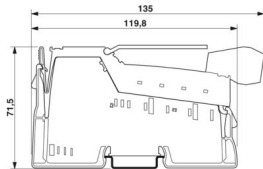
- 1 Zählereingang
- 1 Steuereingang
- 1 frei parametrierbarer Schaltausgang
- Vier Betriebsarten: Ereigniszählung, zeit- oder zustandsgesteuerte Frequenzmessung, Zeitmessung (Perioden- oder Impulsdauer) und Pulsgenerator
- Verarbeitung von 5-V- oder 24-V-Signalen
- Eingangsfrequenz bis 100 kHz
- 16-Bit-Zählwert bei Zeitmessung
- 24-Bit-Zählwert bei Ereigniszählung und Frequenzmessung

## Kaufmännische Daten

Artikelnummer	2861852
Verpackungseinheit	1 Stück
Mindestbestellmenge	1 Stück
Verkaufsschlüssel	DN
Produktschlüssel	DRI163
GTIN	4017918894559
Gewicht pro Stück (inklusive Verpackung)	160,6 g
Gewicht pro Stück (exklusive Verpackung)	130 g
Zolltarifnummer	85389091
Ursprungsland	DE

## Technische Daten

### Maße

Maßzeichnung		
Breite		24,4 mm
Höhe		135 mm
Tiefe		71,5 mm

### Hinweise

#### Hinweis zur Anwendung

Hinweis zur Anwendung	Nur für den industriellen Einsatz
-----------------------	-----------------------------------

### Materialangaben

Farbe (Gehäuse)	grün (RAL 6021)
-----------------	-----------------

### Schnittstellen

#### Inline-Lokalbus

Anzahl Schnittstellen	2
Anschlussart	Inline-Datenrangerer
Übertragungsgeschwindigkeit	500 kBit/s
Übertragungsphysik	Kupfer

### Systemeigenschaften

#### Programmierdaten (LocalbusSlave)

Längencode (hex)	02
ID-Code (dez)	191
Längencode (dez)	02
Prozessdatenkanal	32 Bit
Eingabeadressraum	4 Byte
Ausgabeadressraum	4 Byte
Parameterkanal (PCP)	0 Byte
Registerlänge (Bus)	4 Byte

#### Feldbus-Datentelegramm

Bedarf an Parameterdaten	1 Byte
Bedarf an Konfigurationsdaten	5 Byte

### Eingangsdaten

Zähler:

Benennung Eingang	Zählereingang für 24-V-Signale
Anschlussart	Zugfederanschluss
Anschlussstechnik	2-, 3-Leiter
Anzahl der Eingänge	1 (nur ein Zählereingang nutzbar, entweder für 24-V- oder für 5-V-Signale)
Betriebsart	Ereigniszählung, Frequenz-/Zeitmessung
Eingangsspannung	24 V DC (Nennspannung) 30 V DC (maximal)
Eingangsspannungsbereich "0"-Signal	0 V DC ... 5 V DC
Eingangsspannungsbereich "1"-Signal	15 V DC ... 30 V DC
Eingangsfrequenz	max. 100 kHz
Eingangsstrom	typ. 5 mA
Eingangswiderstand	ca. 5,7 kΩ

Zähler:

Benennung Eingang	Zählereingang für 5-V-Signale
Anschlussart	Zugfederanschluss
Anschlussstechnik	2-Leiter (geschirmt), externe 5 V-Versorgung
Anzahl der Eingänge	1 (nur ein Zählereingang nutzbar, entweder für 24-V- oder für 5-V-Signale)
Betriebsart	Ereigniszählung, Frequenz-/Zeitmessung
Eingangsspannung	5 V DC (Nennspannung) 8 V DC (maximal)
Eingangsspannungsbereich "0"-Signal	0 V ... 1,5 V
Eingangsspannungsbereich "1"-Signal	3,5 V ... 8 V
Eingangsfrequenz	max. 100 kHz
Eingangsstrom	typ. 5 mA
Eingangswiderstand	ca. 1,7 kΩ

## Ausgangsdaten

Digital:

Benennung Ausgang	Schaltausgang
Anschlussart	Zugfederanschluss
Anschlussstechnik	2-Leiter
Anzahl der Ausgänge	1
Schutzbeschaltung	Kurzschlusschutz; ja, kurzschlussfest (automatisches Wiedereinschalten) Überlastschutz
Ausgangsspannung	24 V DC (Nennspannung)
Ausgangsstrom	max. 0,5 A (Nennstrom)
Nennlast induktiv	max. 12 VA (1,2 H, 48 Ω)
Nennlast Lampen	max. 12 W
Nennlast ohmsch	max. 12 W (48 Ω)

Rückspannungsfestigkeit gegen kurze Impulse	rückspannungsfest
Verhalten bei ohmscher Überlast	Auto-Restart nach Entfernen der Überlast
Verhalten bei induktiver Überlast	Ausgang kann zerstört werden
Verhalten bei Lampenüberlast	Auto-Restart nach Entfernen der Überlast
Überstromabschaltung	min. 0,7 A

## Artikeleigenschaften

Produkttyp	I/O-Komponente
Produktfamilie	Inline
Bauform	modular
Lieferumfang	inklusive Inline-Steckern und Beschriftungsfeldern
Betriebsart	Prozessdatenbetrieb mit 2 Worten
Diagnose-Meldungen	Kurzschluss der Sensorversorgung Überlast der Sensorversorgung

## Elektrische Eigenschaften

Maximale Verlustleistung bei Nennbedingung	1,2 W
--	-------

### Potenziale: Versorgung der Logik ( $U_L$ )

Versorgungsspannung	7,5 V DC (über Potenzialrangierer)
Stromaufnahme	max. 50 mA typ. 40 mA

### Potenziale: Versorgung des Segmentkreises ( $U_S$ )

Versorgungsspannung	24 V DC (über Potenzialrangierer)
Stromaufnahme	max. 1 A min. 0 A (ohne angeschlossene Peripherie)

### Versorgung:

Benennung	Sensorversorgung
Versorgungsspannung	24 V DC (wird aus der Segmentversorgung $U_S$ erzeugt)

### Potenzialtrennung/Isolation der Spannungsbereiche

Prüfspannung: 7,5-V-Versorgung (Buslogik) / 24-V-Versorgung (Peripherie)	500 V AC, 50 Hz, 1 min
Prüfspannung: 7,5-V-Versorgung (Buslogik) / Funktionserde	500 V AC, 50 Hz, 1 min
Prüfspannung: 24-V-Versorgung (Peripherie) / Funktionserde	500 V AC, 50 Hz, 1 min

## Anschlussdaten

### Anschlusstechnik

Benennung Anschluss	Inline-Anschlussstecker
---------------------	-------------------------

### Inline-Anschlussstecker

Anschlussart	Zugfederanschluss
Leiterquerschnitt starr	0,08 mm <sup>2</sup> ... 1,5 mm <sup>2</sup>
Leiterquerschnitt flexibel	0,08 mm <sup>2</sup> ... 1,5 mm <sup>2</sup>

Leiterquerschnitt AWG	28 ... 16
Abisolierlänge	8 mm

## Umwelt- und Lebensdauerbedingungen

### Umgebungsbedingungen

Umgebungstemperatur (Betrieb)	-25 °C ... 55 °C
Schutzart	IP20
Luftdruck (Betrieb)	70 kPa ... 106 kPa (bis zu 3000 m üNN)
Luftdruck (Lagerung/Transport)	70 kPa ... 106 kPa (bis zu 3000 m üNN)
Umgebungstemperatur (Lagerung/Transport)	-25 °C ... 85 °C
Zulässige Luftfeuchtigkeit (Betrieb)	10 % ... 95 % (keine Betauung)
Zulässige Luftfeuchtigkeit (Lagerung/Transport)	10 % ... 95 % (keine Betauung)

## Normen und Bestimmungen

Schutzklasse	III (IEC 61140, EN 61140, VDE 0140-1)
--------------	---------------------------------------

## Montage

Montageart	Tragschienenmontage
------------	---------------------

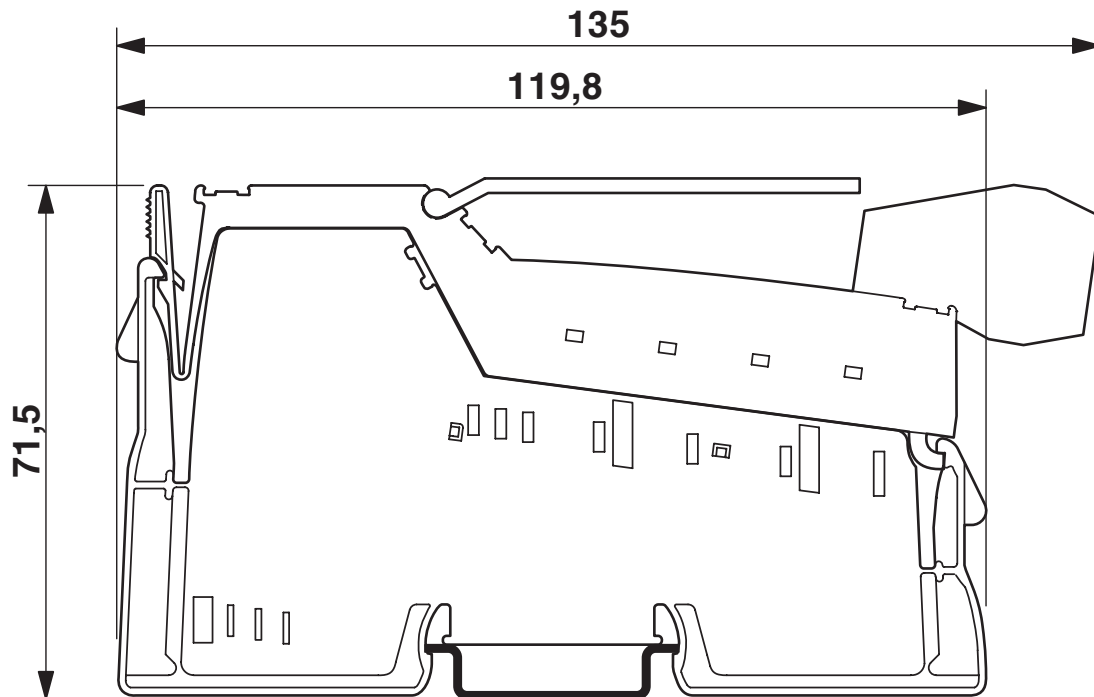
# IB IL CNT-PAC - Funktionsmodul

2861852

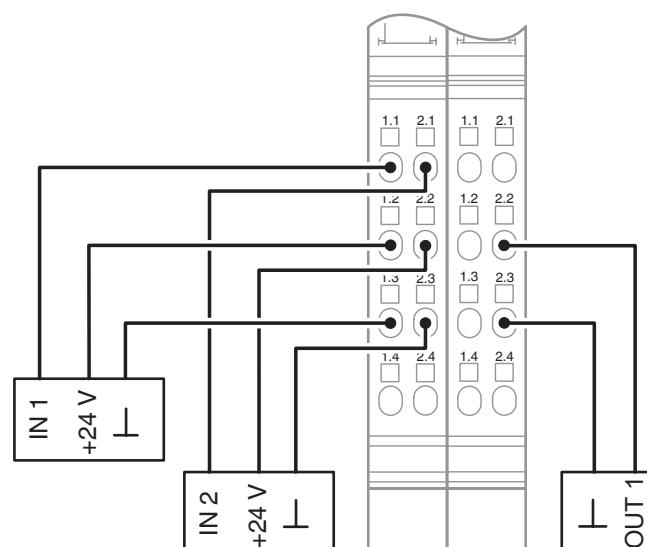
<https://www.phoenixcontact.com/de/produkte/2861852>

## Zeichnungen

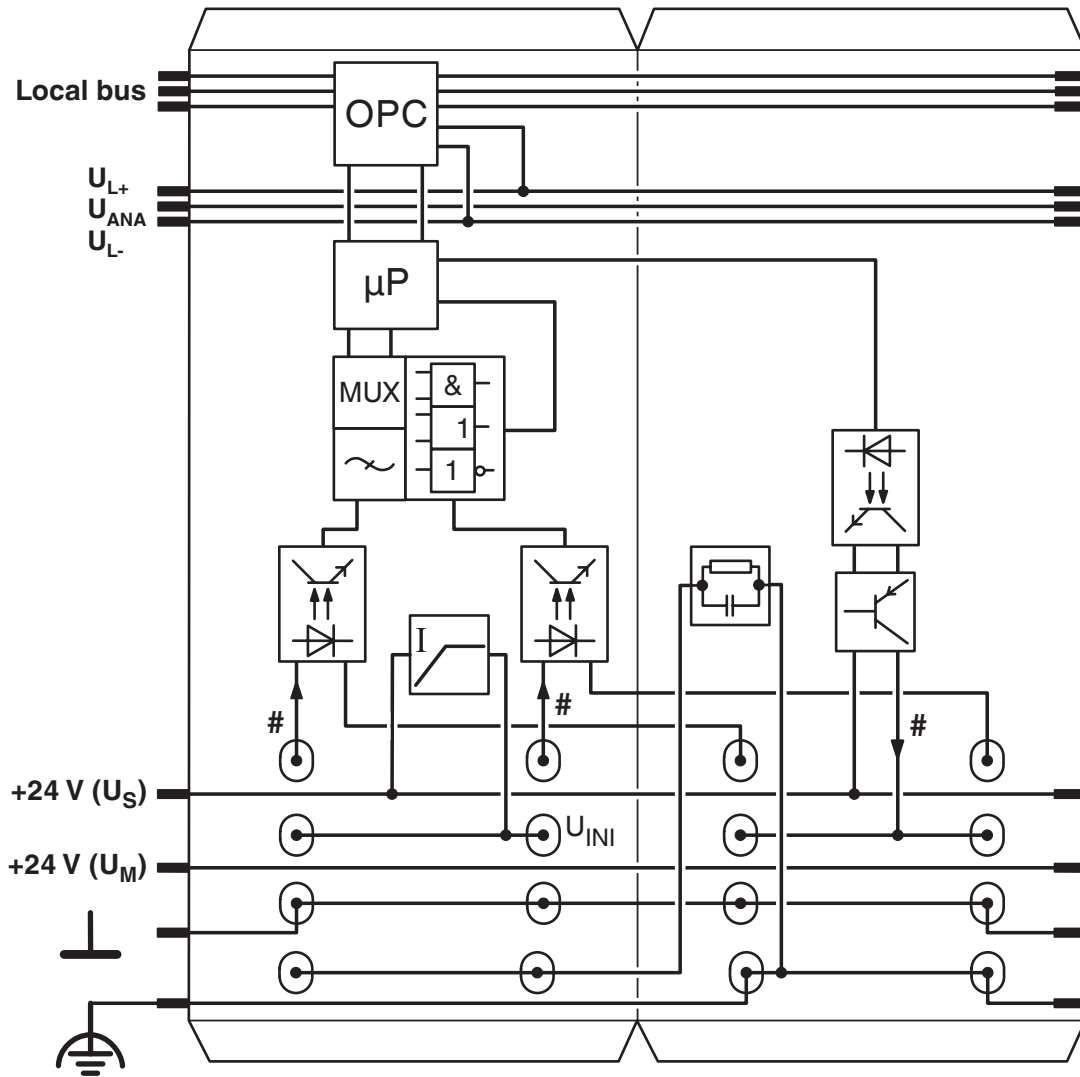
Maßzeichnung



Anschlusszeichnung



Blockschaltbild



2861852

<https://www.phoenixcontact.com/de/produkte/2861852>

## Zulassungen

🔗 Zum Herunterladen von Zertifikaten, besuchen Sie die Produktdetailseite: <https://www.phoenixcontact.com/de/produkte/2861852>



**BV**

Zulassungs-ID: 20989\_C1 BV

**BSH**

Zulassungs-ID: 658a



**RINA**

Zulassungs-ID: ELE121121XG

**ABS**

Zulassungs-ID: 22-2226444-PDA

**DNV**

Zulassungs-ID: TAA00002CU



**cULus Recognized**

Zulassungs-ID: E140324



**cULus Listed**

Zulassungs-ID: E360692

2861852

<https://www.phoenixcontact.com/de/produkte/2861852>

## Klassifikationen

### ECLASS

ECLASS-13.0	27242605
ECLASS-15.0	27242605

### ETIM

ETIM 10.0	EC001601
-----------	----------

### UNSPSC

UNSPSC 21.0	32151600
-------------	----------

## Environmental product compliance

### EU RoHS

Erfüllt die Anforderungen nach RoHS-Richtlinie	Ja
Ausnahmeregelungen soweit bekannt	7(a), 7(c)-I

### China RoHS

Environment friendly use period (EFUP)	EFUP-50
	Eine artikelbezogene China RoHS Deklarationstabelle finden Sie im Downloadbereich zum jeweiligen Artikel unter „Herstellereklärung“. Für alle Artikel mit EFUP-E wird keine China RoHS Deklarationstabelle ausgestellt und benötigt.

### EU REACH SVHC

Hinweis auf REACH-Kandidatenstoff (CAS-Nr.)	Lead(CAS-Nr.: 7439-92-1)
SCIP	72b42463-e334-4800-985f-b2de2f96ef54

### EF3.1 Klimawandel

CO2e kg	4,559 kg CO2e
---------	---------------