

AXL SE CNT1 - Funktionsmodul



1088131

<https://www.phoenixcontact.com/de/produkte/1088131>

Bitte beachten Sie, dass die in diesem PDF-Dokument angezeigten Daten aus unserem Online-Katalog generiert wurden. Bitte finden Sie die vollständigen Daten in der Benutzer-Dokumentation. Es gelten unsere Allgemeinen Nutzungsbedingungen für Downloads.



Axioline Smart Elements, Funktionsmodul, Zählereingang; Zählengang: 1; Steuereingang: 1; Zählrichtungseingang: 1; Digitaler Ausgang: 1, 24 V DC (100 mA); Schutzart: IP20

Produktbeschreibung

Axioline Smart Elements können Sie in Systeme mit Smart Element-Interface integrieren. Dieses Smart Element erfasst und verarbeitet schnelle Impulsfolgen von Sensoren. Das Smart Element hat einen Zählengang (Source), einen Steuereingang (Gate), einen Zählrichtungseingang (Direction) sowie einen parametrierbaren Ausgang (OUT).

Ihre Vorteile

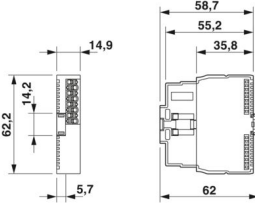
- 32-Bit-Zähler (auf- und abwärts)
- Maximale Eingangsfrequenz: 150 kHz
- Ansteuerung eines Ausganges in Abhängigkeit von einem Vergleichswert
- Steuerung der Zählung über ein Hardware- oder Software-Gate
- Einmalige oder periodische Zählung
- Geschützte 24-V-Sensor-/Aktorversorgung
- Gespeichertes Gerätetypenschild

Kaufmännische Daten

Artikelnummer	1088131
Verpackungseinheit	1 Stück
Mindestbestellmenge	1 Stück
Verkaufsschlüssel	DN
Produktschlüssel	DRIB63
GTIN	4055626887722
Gewicht pro Stück (inklusive Verpackung)	35,1 g
Gewicht pro Stück (exklusive Verpackung)	34,6 g
Zolltarifnummer	85389091
Ursprungsland	DE

Technische Daten

Maße

Maßzeichnung	
Breite	14,9 mm
Höhe	62,2 mm
Tiefe	62 mm

Hinweise

Hinweis zur Anwendung

Hinweis zur Anwendung	Nur für den industriellen Einsatz
-----------------------	-----------------------------------

Materialangaben

Farbe (Gehäuse)	grau (RAL 7042)
-----------------	-----------------

Schnittstellen

Smart Element-Interface

Anzahl Schnittstellen	1
Anschlussart	Card-Edge-Steckverbinder
Übertragungsgeschwindigkeit	Siehe System, in dem Sie das Smart Element einsetzen.
Startzeit bis zur Betriebsbereitschaft	< 500 ms

Systemeigenschaften

Programmierdaten (LocalbusSlave)

Prozessdatenkanal	48 Bit
Eingabeadressraum	6 Byte
Ausgabeadressraum	6 Byte

Feldbus-Datentelegramm

Bedarf an Parameterdaten	20 Byte
Bedarf an Konfigurationsdaten	7 Byte

Eingangsdaten

Zähler:

Benennung Eingang	Zähleingang
Beschreibung des Eingangs	EN 61131-2 Typ 1

Anschlussart	Push-in-Anschluss
Anzahl der Eingänge	1 (Source)
Eingangsspannung	24 V DC
Eingangsspannungsbereich "0"-Signal	-3 V DC ... 5 V DC
Eingangsspannungsbereich "1"-Signal	15 V DC ... 30 V DC
Eingangsfrequenz	max. 150 kHz
Eingangsstrom	typ. 2,3 mA
Auflösung	32 Bit

Ausgangsdaten

Digital:

Benennung Ausgang	Digitaler Ausgang
Beschreibung des Ausgangs	Push-Pull-Ausgang (schaltet bei 0-Pegel gegen GND)
Anschlussart	Push-in-Anschluss
Anzahl der Ausgänge	1 (OUT)
Schutzbeschaltung	Kurzschlusschutz, Überlastschutz; elektronisch Überspannungsschutz; Suppressordiode
Ausgangsspannung	24 V DC

Artikeleigenschaften

Produkttyp	I/O-Komponente
Produktfamilie	Axioline Smart Elements
Bauform	modular
Einbaulage	Siehe System, in dem Sie das Smart Element einsetzen.

Isolationseigenschaften

Überspannungskategorie	II (IEC 60664-1, EN 60664-1)
Verschmutzungsgrad	2 (IEC 60664-1, EN 60664-1)

Elektrische Eigenschaften

Maximale Verlustleistung bei Nennbedingung	1,75 W
--	--------

Potenziale: Logikversorgung der Smart Elements (U_{SE})

Versorgungsspannung	über Card-Edge-Steckverbinder
---------------------	-------------------------------

Potenziale: Peripherieversorgung (U_p)

Versorgungsspannung	24 V DC (über Card-Edge-Steckverbinder)
Versorgungsspannungsbereich	19,2 V DC ... 30 V DC (inklusive aller Toleranzen, inklusive Welligkeit)
Stromaufnahme	max. 700 mA typ. 620 mA
Stromaufnahme	min. 20 mA (ohne angeschlossene Peripherie)
Schutzbeschaltung	Überspannungsschutz; Siehe System, in dem Sie das Smart Element einsetzen. Verpolschutz; Verpolschutzdiode
Absicherung	Siehe System, in dem Sie das Smart Element einsetzen.

Versorgung:

Benennung	Sensor-/Aktorversorgung U_S
Versorgungsspannung	24 V DC

Potenzialtrennung/Isolation der Spannungsbereiche

Prüfspannung: Versorgung Logik / 24-V-Versorgung (Peripherie)	500 V AC, 50 Hz, 1 min
Prüfspannung: Versorgung Logik / Funktionserde	500 V AC, 50 Hz, 1 min
Prüfspannung: 24-V-Versorgung (Peripherie) / Funktionserde	500 V AC, 50 Hz, 1 min

Anschlussdaten

Anschluss technik

Benennung Anschluss	Peripherie
Hinweis zur Anschlussart	Beachten Sie die Angaben zu den Leiterquerschnitten im Anwenderhandbuch "Axioline Smart Elements".

Peripherie

Anschlussart	Push-in-Anschluss
Hinweis zur Anschlussart	Beachten Sie die Angaben zu den Leiterquerschnitten im Anwenderhandbuch "Axioline Smart Elements".
Leiterquerschnitt starr	0,25 mm ² ... 1,5 mm ²
Leiterquerschnitt flexibel	0,25 mm ² ... 1,5 mm ²
Leiterquerschnitt AWG	24 ... 16
Leiterquerschnitt flexibel mit Aderendhülse mit Kunststoffhülse	0,25 mm ² ... 1,5 mm ²
Leiterquerschnitt flexibel mit Aderendhülse ohne Kunststoffhülse	0,25 mm ² ... 1,5 mm ² 0,25 mm ² ... 1,5 mm ²
Leiterquerschnitt flexibel mit Aderendhülse mit Kunststoffhülse	0,25 mm ² ... 1,5 mm ²
Abisolierlänge	8 mm

Umwelt- und Lebensdauerbedingungen

Umgebungsbedingungen

Umgebungstemperatur (Betrieb)	-25 °C ... 60 °C
Schutzart	IP20
Luftdruck (Betrieb)	70 kPa ... 106 kPa (bis zu 3000 m üNN)
Luftdruck (Lagerung/Transport)	70 kPa ... 106 kPa (bis zu 3000 m üNN)
Umgebungstemperatur (Lagerung/Transport)	-40 °C ... 85 °C
Zulässige Luftfeuchtigkeit (Betrieb)	5 % ... 95 % (keine Betauung)
Zulässige Luftfeuchtigkeit (Lagerung/Transport)	5 % ... 95 % (keine Betauung)

Mechanische Prüfung

Vibrationsfestigkeit nach EN 60068-2-6/IEC 60068-2-6	5g
Schock nach EN 60068-2-27/IEC 60068-2-27	30g
Dauerschock nach EN 60068-2-27/IEC 60068-2-27	10g

Normen und Bestimmungen

Schutzklasse	III (IEC 61140, EN 61140, VDE 0140-1)
--------------	---------------------------------------

AXL SE CNT1 - Funktionsmodul



1088131

<https://www.phoenixcontact.com/de/produkte/1088131>

Montage

Montageart	Steckmontage (Smart Element-Steckplatz)
Einbaulage	Siehe System, in dem Sie das Smart Element einsetzen.

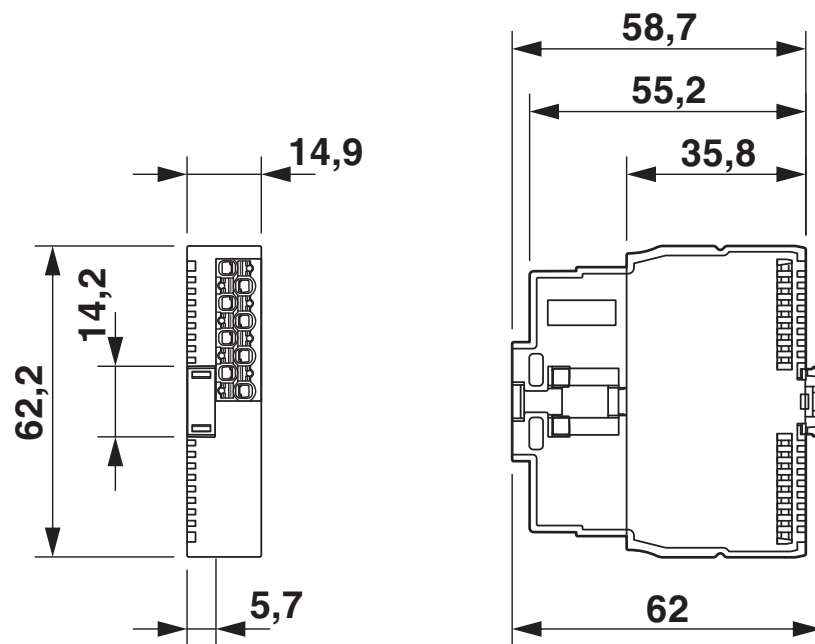
AXL SE CNT1 - Funktionsmodul

1088131

<https://www.phoenixcontact.com/de/produkte/1088131>

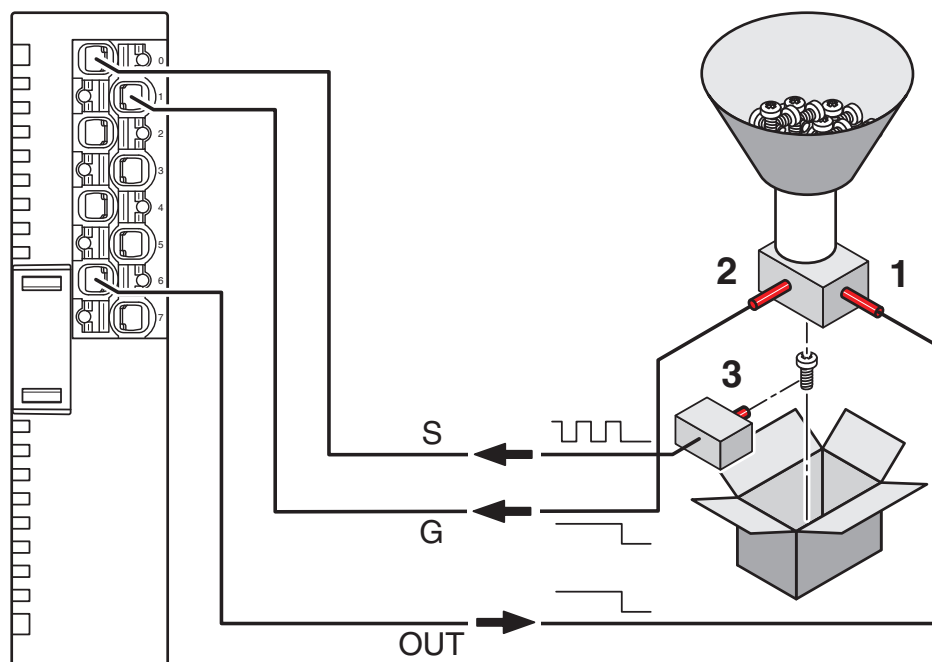
Zeichnungen

Maßzeichnung



Abmessungen

Anschlusszeichnung

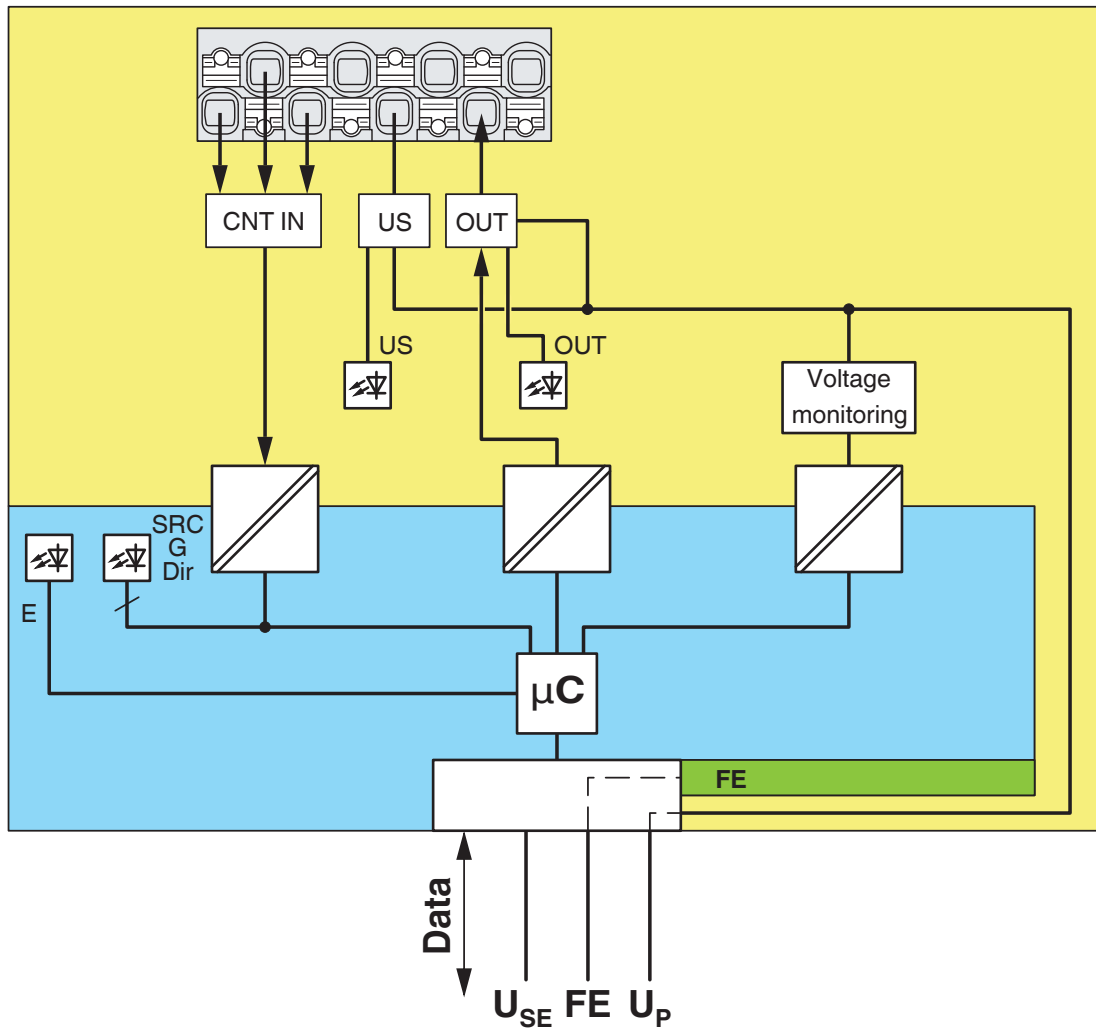


Anschlussbeispiel

1088131

<https://www.phoenixcontact.com/de/produkte/1088131>

Blockschaltbild



Interne Beschaltung der Klemmpunkte

AXL SE CNT1 - Funktionsmodul



1088131

<https://www.phoenixcontact.com/de/produkte/1088131>

Zulassungen

📄 Zum Herunterladen von Zertifikaten, besuchen Sie die Produktdetailseite: <https://www.phoenixcontact.com/de/produkte/1088131>



cULus Listed

Zulassungs-ID: E238705

1088131

<https://www.phoenixcontact.com/de/produkte/1088131>

Klassifikationen

ECLASS

ECLASS-13.0	27242605
ECLASS-15.0	27242605

ETIM

ETIM 10.0	EC001601
-----------	----------

UNSPSC

UNSPSC 21.0	32151600
-------------	----------

Environmental product compliance

EU RoHS

Erfüllt die Anforderungen nach RoHS-Richtlinie	Ja
Ausnahmeregelungen soweit bekannt	7(a), 7(c)-I

China RoHS

Environment friendly use period (EFUP)	EFUP-50 Eine artikelbezogene China RoHS Deklarationstabelle finden Sie im Downloadbereich zum jeweiligen Artikel unter „Herstellereklärung“. Für alle Artikel mit EFUP-E wird keine China RoHS Deklarationstabelle ausgestellt und benötigt.
--	---

EU REACH SVHC

Hinweis auf REACH-Kandidatenstoff (CAS-Nr.)	Lead(CAS-Nr.: 7439-92-1)
SCIP	468fdef8-cfcd-458e-a095-dae07f558968

EF3.1 Klimawandel

CO2e kg	2,461 kg CO2e
---------	---------------