

RAD-ISM-900-ANT-YAGI-10-N - Antenne



5606614

<https://www.phoenixcontact.com/de/produkte/5606614>

Bitte beachten Sie, dass die in diesem PDF-Dokument angezeigten Daten aus unserem Online-Katalog generiert wurden. Bitte finden Sie die vollständigen Daten in der Benutzer-Dokumentation. Es gelten unsere Allgemeinen Nutzungsbedingungen für Downloads.

Richtantenne 868 MHz/900 MHz, Gewinn: 12,15 dBi, Polarisation: linear, Öffnungswinkel: h/v 56°/46°, Schutzart: IP65, Anschluss: N (female), inkl. Montagewinkel und Mastschellen



Ihre Vorteile

- Für Punkt-zu-Punkt-Verbindungen
- Für große Distanzen

Kaufmännische Daten

Artikelnummer	5606614
Verpackungseinheit	1 Stück
Mindestbestellmenge	1 Stück
Verkaufsschlüssel	DK
Produktschlüssel	DNC6A3
GTIN	4046356686419
Gewicht pro Stück (inklusive Verpackung)	1,7 g
Gewicht pro Stück (exklusive Verpackung)	1.208 g
Zolltarifnummer	85177100
Ursprungsland	US

Technische Daten

Hinweise

Hinweis zur Anwendung

Hinweis zur Anwendung	Nur für den industriellen Einsatz
-----------------------	-----------------------------------

Artikeleigenschaften

Produkttyp	Antenne
Gewinn	12,15 dBi
Öffnungswinkel vertikal	46 °
Öffnungswinkel horizontal	56 °
Polarisation	Linear vertikal oder horizontal

Elektrische Eigenschaften

Frequenzband	900 MHz
Frequenzbereich	868 MHz ... 960 MHz
Impedanz	50 Ω
Leistung maximal	200,00 W
Stehwellenverhältnis VSWR im 50-Ω-System	≤ 1,50

Anschlussdaten

Anschluss technik

Anschlussart	N (female) mit Kabel (0,6 m)
Außendurchmesser	32 mm ... 60 mm (Mast)

Maße

Breite	60,5 mm
Höhe	172 mm
Länge	609,6 mm

Außenmaß

Außendurchmesser	32 mm ... 60 mm (Mast)
------------------	------------------------

Materialangaben

Material	Aluminium
	V2A
	V2A

Kabel / Leitung

Leitungslänge	0,60 m
Anschlusskabel	ja

Umwelt- und Lebensdauerbedingungen

RAD-ISM-900-ANT-YAGI-10-N - Antenne



5606614

<https://www.phoenixcontact.com/de/produkte/5606614>

Umgebungsbedingungen

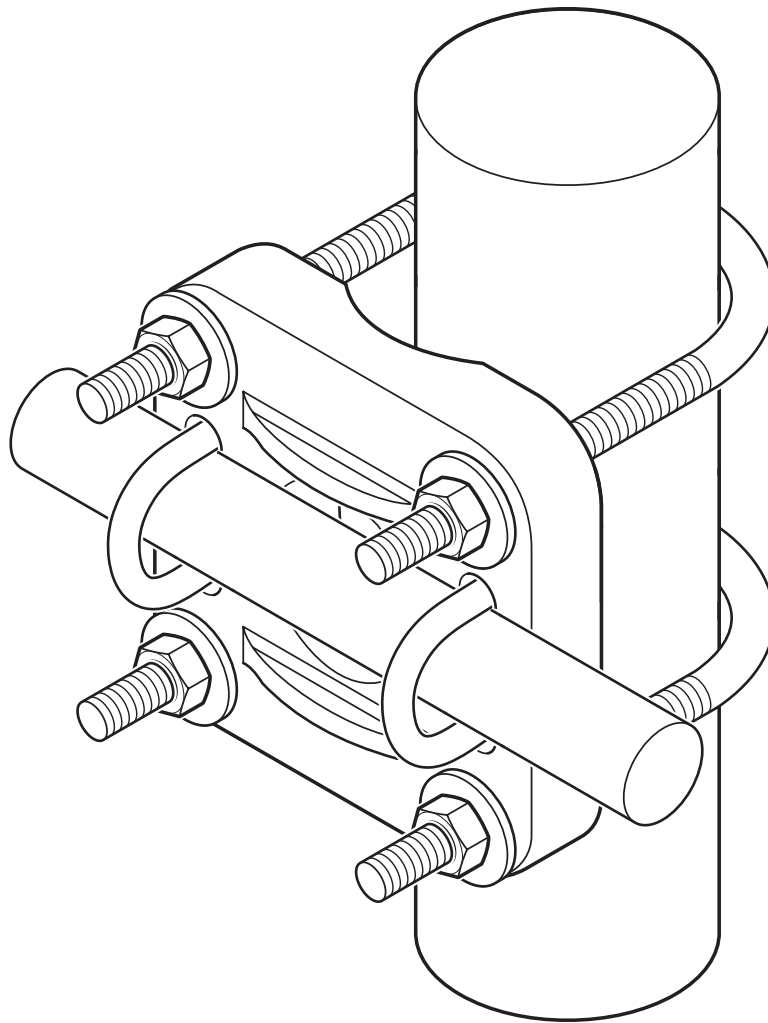
Schutzart	IP65
Umgebungstemperatur (Betrieb)	-40 °C ... 80 °C
Windgeschwindigkeit	240 km/h

Montage

Montageart	Mastmontage
------------	-------------

Zeichnungen

Schemazeichnung

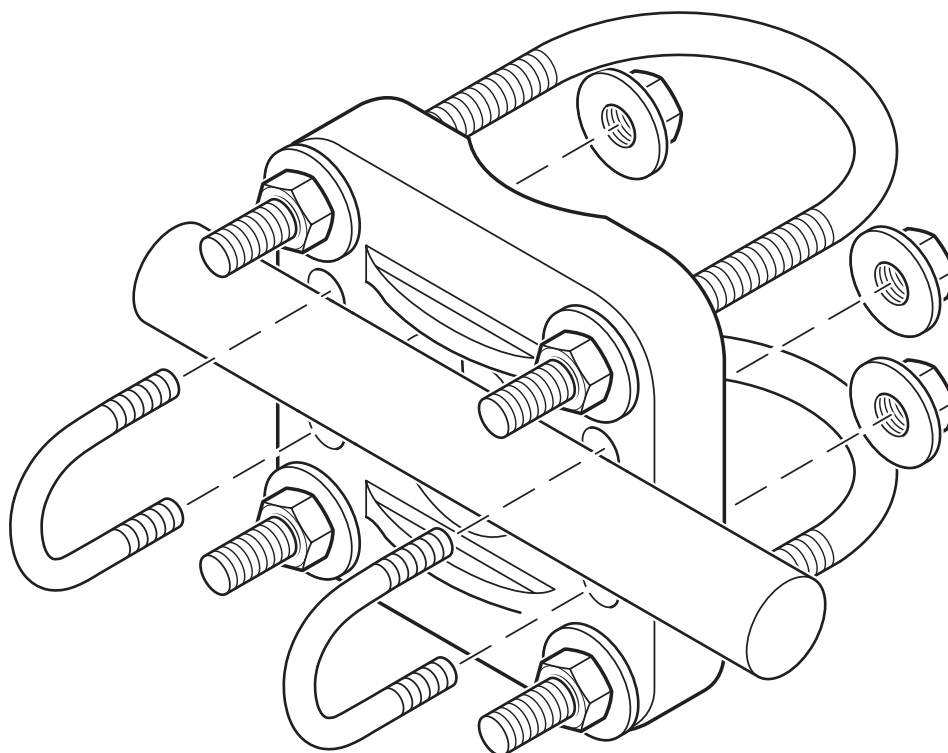


Mastmontage

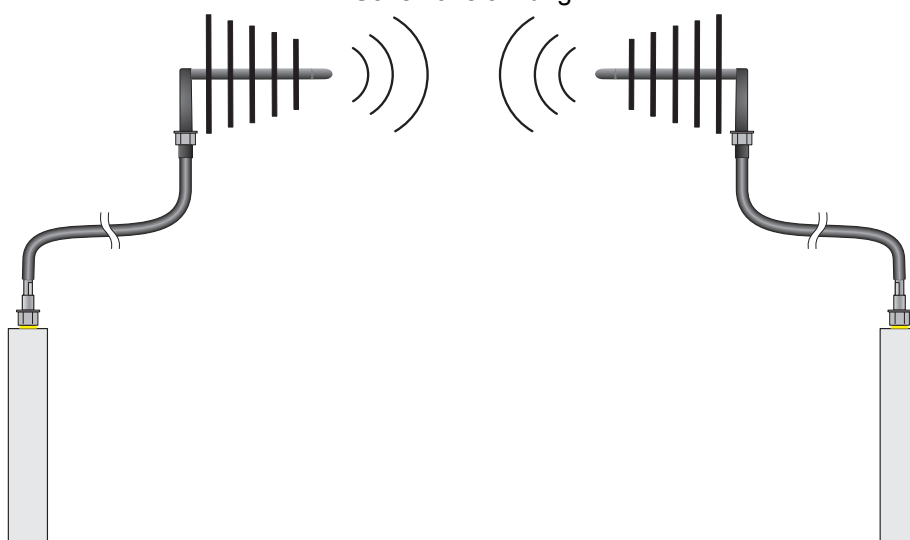
5606614

<https://www.phoenixcontact.com/de/produkte/5606614>

Schemazeichnung



Schemazeichnung



5606614

<https://www.phoenixcontact.com/de/produkte/5606614>

Klassifikationen

ECLASS

ECLASS-13.0	19070105
ECLASS-15.0	19070105

ETIM

ETIM 10.0	EC001698
-----------	----------

UNSPSC

UNSPSC 21.0	43223100
-------------	----------

5606614

<https://www.phoenixcontact.com/de/produkte/5606614>

Environmental product compliance

EU RoHS

Erfüllt die Anforderungen nach RoHS-Richtlinie	Ja
Ausnahmeregelungen soweit bekannt	6(c)

China RoHS

Environment friendly use period (EFUP)	EFUP-50
	Eine artikelbezogene China RoHS Deklarationstabelle finden Sie im Downloadbereich zum jeweiligen Artikel unter „Herstellereklärung“. Für alle Artikel mit EFUP-E wird keine China RoHS Deklarationstabelle ausgestellt und benötigt.

EU REACH SVHC

Hinweis auf REACH-Kandidatenstoff (CAS-Nr.)	Lead(CAS-Nr.: 7439-92-1)
SCIP	06b83fe4-056e-4bb5-8090-886cd2b31d19

EF3.1 Klimawandel

CO2e kg	0,761 kg CO2e
---------	---------------

Phoenix Contact 2026 © - Alle Rechte vorbehalten
<https://www.phoenixcontact.com>

PHOENIX CONTACT Deutschland GmbH
Flachmarktstraße 8
D-32825 Blomberg
+49 52 35/3-1 20 00
info@phoenixcontact.de