

# SACC-M12MSD-4QO SH PN - Conector para datos



1411068

<https://www.phoenixcontact.com/es/productos/1411068>

Tenga en cuenta que los datos mostrados en este documento PDF se generaron a partir de nuestro catálogo online. Por favor, encontrará todos los datos en la documentación del usuario. Prevalecen nuestras condiciones generales de uso para descargas.



Conector para datos, PROFINET CAT5 (100 MBit/s), 4-polos, sin halógenos, apantallado, Conector macho recto M12, codificación: D, Conexión por desplaz. de aislamiento, material de moleteado: Fundición inyectada de cinc, niquelada, diámetro exterior del cable 5 mm ... 9,7 mm

## Sus ventajas

- Aplicación segura en campo gracias a altos grados de protección
- Conexión por borne de conexión por desplazamiento: confección innovadora y ahorra tiempo sin pelar los hilos individuales
- Envío fiable de señales - apantallado de 360° en entorno con carga electromagnética

## Datos comerciales

Código de artículo	1411068
Unidad de embalaje	1 Unidades
Cantidad mínima de pedido	1 Unidades
Clave de venta	AF2CDN
Clave de producto	AF2CDN
GTIN	4046356921794
Peso por unidad (incluido el embalaje)	39 g
Peso por unidad (sin incluir el embalaje)	39 g
Número de tarifa arancelaria	85366990
País de origen	DE

1411068

<https://www.phoenixcontact.com/es/productos/1411068>

## Datos técnicos

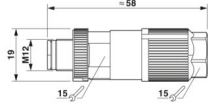
### Propiedades del artículo

Tipo de producto	Conector circular (lado del cable)
Aplicación	Datos
Tipo de sensor	PROFINET
Número de polos	4
Número de salidas de cable	1
Apantallado	sí
Codificación	D
Salida de cables	recta

### Propiedades de aislamiento

Categoría de sobretensión	II
Grado de polución	3

### Dimensiones

Esquema de dimensiones	
Longitud	58 mm
Ancho entre caras-Tuerca de unión	15 mm

### Dimensiones exteriores

Diámetro exterior	5 mm ... 9,7 mm
-------------------	-----------------

### Carcasa

Diámetro de la caja	19 mm
---------------------	-------

### Datos del material

Clase de inflamabilidad según UL 94	V0
Material junta	NBR
Material cuerpo de agarre	Fundición inyectada de cinc, niquelado
Material contacto	CuSn
Material superficie del contacto	Ni/Au
Material soporte de contactos	PA 6.6
Material conexión por tornillo	Fundición inyectada de cinc, niquelada
Normas / especificaciones	PA 6.6
Aislamiento de los conductores	PVC / PE / PP / goma

### Datos de conexión

#### Conexión de conductores

Tipo de conexión	Conexión por desplaz. de aislamiento
------------------	--------------------------------------

# SACC-M12MSD-4QO SH PN - Conector para datos



1411068

<https://www.phoenixcontact.com/es/productos/1411068>

Sección de conexión	0,25 mm <sup>2</sup> ... 0,5 mm <sup>2</sup> (flexible)
	0,25 mm <sup>2</sup> ... 0,5 mm <sup>2</sup> (rígido)
Sección de conexión AWG	24 ... 20 (flexible)
	24 ... 20 (rígido)
Par de apriete	5 Nm (Tuerca de apriete)

## Asignación de conexiones

Contacto   Color (denominación de señal)   Contacto (opcional)	1 (Conector) = YE (TD+)
	2 (Conector) = WH (RD+)
	3 (Conector) = OG (TD-)
	4 (Conector) = BU (RD-)

## Propiedades eléctricas

Tensión transitoria de dimensionamiento	0,8 kV
Resistencia de aislamiento	≥ 100 MΩ
Tensión nominal U <sub>N</sub>	48 V AC
	60 V DC
Corriente nominal I <sub>N</sub>	4 A
Velocidad de transmisión	100 MBit/s

## Propiedades mecánicas

### Datos mecánicos

Ciclos de enchufe	≥ 100
-------------------	-------

## Conectores

### Conexión 1

Construcción cabecera	Conector macho
Salida de cables cabecera	recto
Tipo de rosca cabecera	M12
Codificación	D

## Cable/línea

Tipo de señal/categoría	PROFINET CAT5 (conforme a IEC 11801), 100 MBit/s
-------------------------	--

## Condiciones medioambientales y de vida útil

### Condiciones ambientales

Índice de protección	IP65
	IP67
Temperatura ambiente (servicio) (Conector macho/conector hembra)	-40 °C ... 85 °C (macho / hembra)
Temperatura ambiente (montaje)	-5 °C ... 50 °C

## Normas y especificaciones

### Comprobación

# SACC-M12MSD-4QO SH PN - Conector para datos



1411068

<https://www.phoenixcontact.com/es/productos/1411068>

Normas/disposiciones	PA 6.6: Protección antiincendios en vehículos sobre carriles - Conjuntos de requisitos R22, R23, R24 y R26 según DIN EN 45545-2 (Nivel de peligro HL1 - HL3)
----------------------	--

## M12

Denominación de norma	Conector M12
Normas/disposiciones	conforme a IEC 61076-2-101
Denominación de norma	Choques, vibraciones
Normas/disposiciones	EN 50155:2001

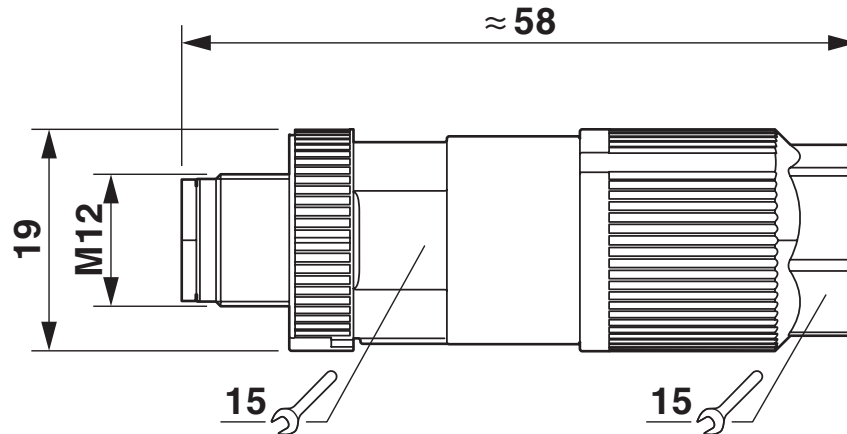
# SACC-M12MSD-4QO SH PN - Conector para datos

1411068

<https://www.phoenixcontact.com/es/productos/1411068>

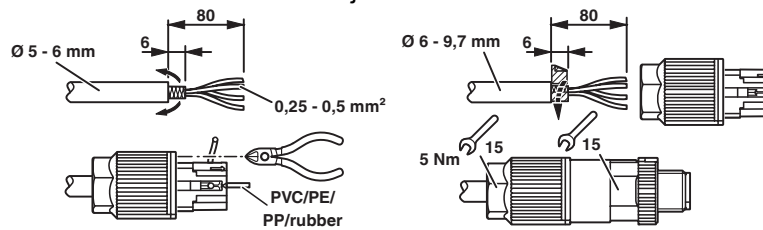
## Dibujos

Esquema de dimensiones



Conector macho M12 x 1, recto, apantallado

Dibujo funcional



1411068

<https://www.phoenixcontact.com/es/productos/1411068>

Plano esquemático



Esquema de polos del conector macho M12, 4 polos, codificado D, vista de la cara de machos

# SACC-M12MSD-4QO SH PN - Conector para datos



1411068

<https://www.phoenixcontact.com/es/productos/1411068>

## Clasificaciones

### ECLASS

ECLASS-13.0	27440116
ECLASS-15.0	27440116

### ETIM

ETIM 10.0	EC002635
-----------	----------

### UNSPSC

UNSPSC 21.0	39121400
-------------	----------

1411068

<https://www.phoenixcontact.com/es/productos/1411068>

## Environmental product compliance

### EU RoHS

Cumple los requisitos de la Directiva RoHS	Sí, Ninguna excepción
--	-----------------------

### China RoHS

Environment friendly use period (EFUP)	EFUP-E
	Ninguna sustancia peligrosa por encima de los valores límite

### EU REACH SVHC

Indicación acerca de la sustancia candidata según REACH (n.º CAS)	Ninguna sustancia con una fracción de masa superior a 0,1 %
---	---

### EF3.1 Cambio climático

CO2e kg	0,627 kg CO2e
---------	---------------

Phoenix Contact 2026 © - Todos los derechos reservados  
<https://www.phoenixcontact.com>

PHOENIX CONTACT, S.A.U.  
Parque Tecnológico de Asturias p. 16-17  
E-33428 LLANERA (Asturias)  
+34 985 791 636  
[info@phoenixcontact.es](mailto:info@phoenixcontact.es)