

AK 35 - Anschlussklemme

0404046

<https://www.phoenixcontact.com/de/produkte/0404046>

Bitte beachten Sie, dass die in diesem PDF-Dokument angezeigten Daten aus unserem Online-Katalog generiert wurden. Bitte finden Sie die vollständigen Daten in der Benutzer-Dokumentation. Es gelten unsere Allgemeinen Nutzungsbedingungen für Downloads.



Anschlussklemme, Anschlussart: Schraubanschluss, Bemessungsquerschnitt: 35 mm², Querschnitt: 2,5 mm² - 35 mm², Montage: N-Sammelschiene, Farbe: silberfarben

Kaufmännische Daten

Artikelnummer	0404046
Verpackungseinheit	50 Stück
Mindestbestellmenge	50 Stück
Verkaufsschlüssel	BF
Produktschlüssel	BE7331
GTIN	4017918001865
Gewicht pro Stück (inklusive Verpackung)	17,84 g
Gewicht pro Stück (exklusive Verpackung)	17,75 g
Zolltarifnummer	85369010
Ursprungsland	PL

Technische Daten

Artikeleigenschaften

Produkttyp	Abgriffklemme
Anzahl der Anschlüsse	1
Anzahl der Reihen	1

Elektrische Eigenschaften

Maximale Verlustleistung bei Nennbedingung	4,06 W
Nennstrom I_N	125 A
Strombelastbarkeit der N-Sammelschiene	140 A

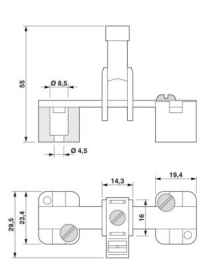
Anschlussdaten

Nennquerschnitt	35 mm ²
-----------------	--------------------

Etage 1 oben 1 unten 1

Anschlussart	Schraubanschluss
Schraubengewinde	M6
Anzugsdrehmoment	3,2 ... 3,7 Nm
Abisolierlänge	16 mm
Anschluss gemäß Norm	IEC / EN
Leiterquerschnitt starr	2,5 mm ² ... 35 mm ²
Leiterquerschnitt AWG	12 ... 2 (umgerechnet nach IEC)
Leiterquerschnitt flexibel	2,5 mm ² ... 35 mm ²
Leiterquerschnitt flexibel [AWG]	12 ... 2 (umgerechnet nach IEC)
2 Leiter gleichen Querschnitts starr	1,5 mm ² ... 16 mm ²
2 Leiter gleichen Querschnitts flexibel	1,5 mm ² ... 16 mm ²
Nennquerschnitt	35 mm ²
Belastungsstrom maximal	125 A (bei 35 mm ² Leiterquerschnitt)

Maße

Maßzeichnung	
Breite	14,3 mm
Höhe	26 mm
Tiefe	43 mm
Länge	26 mm

AK 35 - Anschlussklemme



0404046

<https://www.phoenixcontact.com/de/produkte/0404046>

Materialangaben

Farbe	silberfarben
Brennbarkeitsklasse nach UL 94	V2

Normen und Bestimmungen

Anschluss gemäß Norm	IEC / EN
----------------------	----------

Montage

Montageart	N-Sammelschiene
------------	-----------------

Zeichnungen

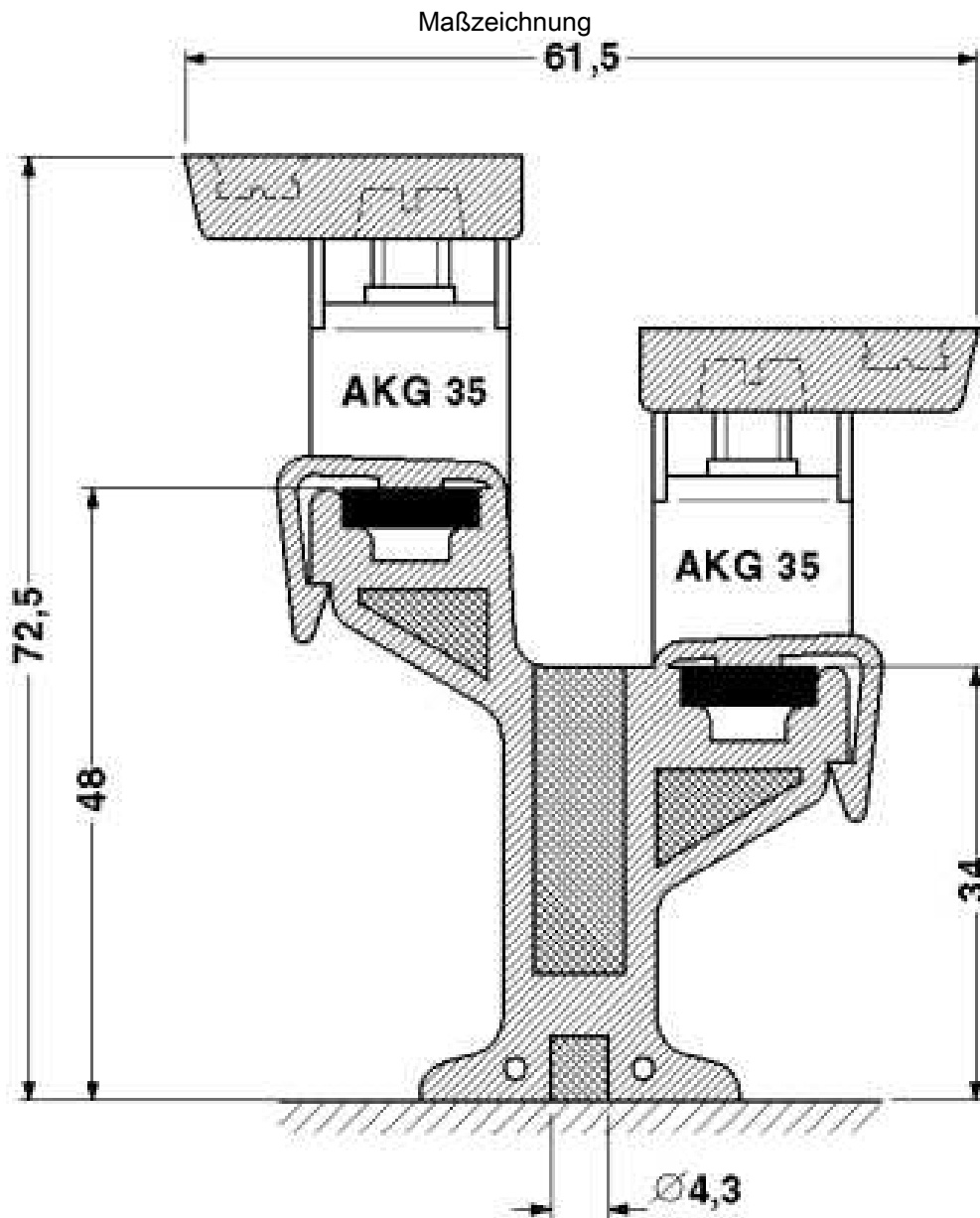
Maßzeichnung



AK 35 - Anschlussklemme

0404046

<https://www.phoenixcontact.com/de/produkte/0404046>



AK 35 - Anschlussklemme

0404046

<https://www.phoenixcontact.com/de/produkte/0404046>



Zulassungen

📄 Zum Herunterladen von Zertifikaten, besuchen Sie die Produktdetailseite: <https://www.phoenixcontact.com/de/produkte/0404046>



EAC

Zulassungs-ID: KZ7500651131219505

AK 35 - Anschlussklemme



0404046

<https://www.phoenixcontact.com/de/produkte/0404046>

Klassifikationen

ECLASS

ECLASS-13.0	27250116
ECLASS-15.0	27250116

ETIM

ETIM 10.0	EC000001
-----------	----------

UNSPSC

UNSPSC 21.0	31162900
-------------	----------

AK 35 - Anschlussklemme

0404046

<https://www.phoenixcontact.com/de/produkte/0404046>



Environmental product compliance

EU RoHS

Erfüllt die Anforderungen nach RoHS-Richtlinie	Ja, Keine Ausnahmeregelungen
--	------------------------------

China RoHS

Environment friendly use period (EFUP)	EFUP-E
	Keine Gefahrstoffe über den Grenzwerten

EU REACH SVHC

Hinweis auf REACH-Kandidatenstoff (CAS-Nr.)	Kein Stoff mit einem Massenanteil von mehr als 0,1 %
---	--

EF3.1 Klimawandel

CO2e kg	0,085 kg CO2e
---------	---------------

Phoenix Contact 2026 © - Alle Rechte vorbehalten
<https://www.phoenixcontact.com>

PHOENIX CONTACT Deutschland GmbH
Flachmarktstraße 8
D-32825 Blomberg
+49 52 35/3-1 20 00
info@phoenixcontact.de