

A-INLE-M50-N-S - EMV-Mutter

1411273

<https://www.phoenixcontact.com/de/produkte/1411273>

Bitte beachten Sie, dass die in diesem PDF-Dokument angezeigten Daten aus unserem Online-Katalog generiert wurden. Bitte finden Sie die vollständigen Daten in der Benutzer-Dokumentation. Es gelten unsere Allgemeinen Nutzungsbedingungen für Downloads.

EMV-Mutter, für Gewinde M50 x 1,5, Farbe: silberfarben



Kaufmännische Daten

Artikelnummer	1411273
Verpackungseinheit	10 Stück
Mindestbestellmenge	10 Stück
Verkaufsschlüssel	BF
Produktschlüssel	AF7DZX
GTIN	4046356924047
Gewicht pro Stück (inklusive Verpackung)	54,8 g
Gewicht pro Stück (exklusive Verpackung)	52,003 g
Zolltarifnummer	74198090
Ursprungsland	IN

A-INLE-M50-N-S - EMV-Mutter

1411273

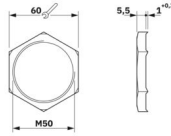
<https://www.phoenixcontact.com/de/produkte/1411273>

Technische Daten

Artikeleigenschaften

Produkttyp	Flachmutter
Gewindeart	M50

Maße

Maßzeichnung	
Länge	6,5 mm
Durchmesser	50 mm
Durchmesser Anschlussgewinde	50 mm
Schlüsselweite Kontermutter	60 mm
Sechskant Eckmaß	65 mm
Gewindeart Anschlussseite	M50 x 1,5
Gewindesteigung	1,5 mm

Materialangaben

Material	Messing, vernickelt
----------	---------------------

Kabel / Leitung

Halogenfreiheit	ja
-----------------	----

Umwelt- und Lebensdauerbedingungen

Umgebungsbedingungen

Umgebungstemperatur (Betrieb)	-70 °C ... 220 °C
-------------------------------	-------------------

Montage

Montagehinweis	für EMV-Kabelverschraubungen, zum Entfernen einer nicht leitfähigen Oberflächenbeschichtung
----------------	---

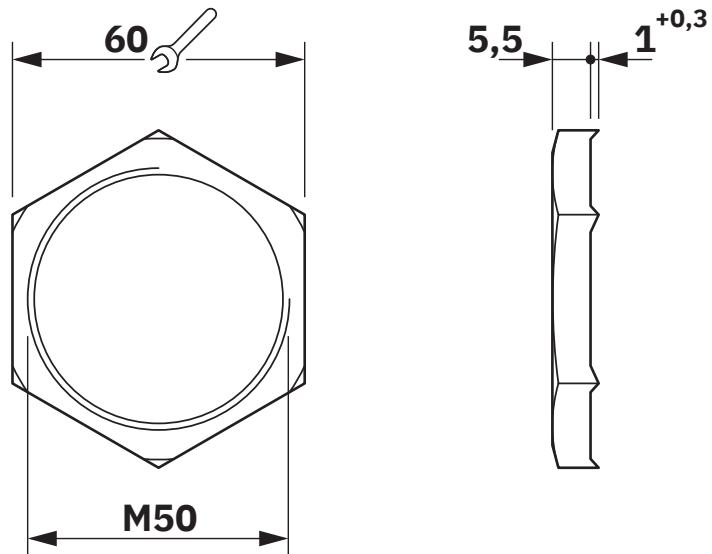
A-INLE-M50-N-S - EMV-Mutter

1411273

<https://www.phoenixcontact.com/de/produkte/1411273>

Zeichnungen

Maßzeichnung



A-INLE-M50-N-S - EMV-Mutter



1411273

<https://www.phoenixcontact.com/de/produkte/1411273>

Klassifikationen

ECLASS

ECLASS-13.0	27140807
ECLASS-15.0	27140807

ETIM

ETIM 10.0	EC003608
-----------	----------

UNSPSC

UNSPSC 21.0	31161700
-------------	----------

Environmental product compliance

EU RoHS

Erfüllt die Anforderungen nach RoHS-Richtlinie	Ja
Ausnahmeregelungen soweit bekannt	6(c)

China RoHS

Environment friendly use period (EFUP)	EFUP-50
	Eine artikelbezogene China RoHS Deklarationstabelle finden Sie im Downloadbereich zum jeweiligen Artikel unter „Herstellereklärung“. Für alle Artikel mit EFUP-E wird keine China RoHS Deklarationstabelle ausgestellt und benötigt.

EU REACH SVHC

Hinweis auf REACH-Kandidatenstoff (CAS-Nr.)	Lead(CAS-Nr.: 7439-92-1)
SCIP	8ecb67de-895a-4b5a-ade2-1c6736cbee7b