

# SACB-4/ 4-10,0PUR SCO - Verteilerbox



1516975

<https://www.phoenixcontact.com/de/produkte/1516975>

Bitte beachten Sie, dass die in diesem PDF-Dokument angezeigten Daten aus unserem Online-Katalog generiert wurden. Bitte finden Sie die vollständigen Daten in der Benutzer-Dokumentation. Es gelten unsere Allgemeinen Nutzungsbedingungen für Downloads.



Verteilerbox, Anwendung: Standard, erweiterte Anforderungen, Anschlussart: M12-Buchse Metall, Anzahl der Steckplätze: 4, Polzahl: 4, Kodierung: A, Steckplatzbelegung: einfach, Statusanzeige: nein, Universal; Stammleitungsanschluss: Festanschluss 180°, PUR/PVC, Leitungslänge: 10 m, Schirmung: nein

## Ihre Vorteile

- Sicher im Feld dank vergossenem Gehäuse und hohen Schutzarten
- Zeit sparen dank Installation mit SPEEDCON-Schnellverriegelung

## Kaufmännische Daten

Artikelnummer	1516975
Verpackungseinheit	1 Stück
Mindestbestellmenge	1 Stück
Verkaufsschlüssel	AI
Produktschlüssel	AF3CCA
GTIN	4017918967642
Gewicht pro Stück (inklusive Verpackung)	1.052,4 g
Gewicht pro Stück (exklusive Verpackung)	1.001 g
Zolltarifnummer	85444290
Ursprungsland	DE

## Technische Daten

### Hinweise

Montagehinweis	<b>ACHTUNG:</b> Beachten Sie beim Verlegen von Leitungen die zulässigen Biegeradien, da durch zu große Biegekräfte die Schutzart gefährdet wird. Fangen Sie vor dem Steckverbinder mechanische Lasten ab, z. B. durch Kabelbinder.
Hinweis zur Anwendung	Nicht belegte Steckplätze sind vor Inbetriebnahme zu verschließen. Passende Verschlusselemente finden Sie unter "Zubehör".

### Artikeleigenschaften

Produkttyp	Verteilerbox
Anwendung	Standard, erweiterte Anforderungen
Polzahl	4
Anzahl der Steckplätze	4
Kodierung	A
LED	nein

### Elektrische Eigenschaften

Betriebsspannung maximal $U_{max}$	135 V
Nennspannung $U_N$	120 V AC
	120 V DC
Bemessungsstrom gesamt	12 A
Strombelastbarkeit je Pfad max.	2 A
Strombelastbarkeit je Steckplatz	4 A

### Anschlussdaten

#### Leiteranschluss

Anschlussart Sensor/Aktor	M12-Buchse
Anzugdrehmoment Steckplatz Sensor-/Aktor-Leitung	0,4 Nm
Anzugdrehmoment Montageschraube für Gehäusebefestigung	0,5 Nm

#### Anschlussbelegung

Steckplatz/Pol = Aderfarbe oder Anschluss	1 / 4 (A) = WH
	2 / 4 (A) = GN
	3 / 4 (A) = YE
	4 / 4 (A) = GY
	1-4 / 1 (+ 120 V) = BN
	1-4 / 3 (0 V) = BU
	1-4 / 5 (PE) = GNYE

### Signalisierung

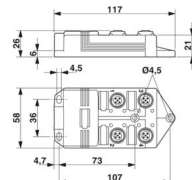
Statusanzeige vorhanden	nein
-------------------------	------

# SACB-4/ 4-10,0PUR SCO - Verteilerbox

1516975

<https://www.phoenixcontact.com/de/produkte/1516975>

## Maße

Maßzeichnung	
Breite	58 mm
Höhe	26 mm
Länge	117 mm

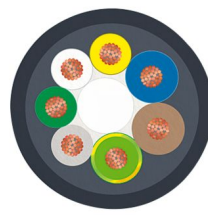
## Materialangaben

Material Gewindehülse	Zinkdruckguss
Material Gehäuse	PBT
Material Vergussmasse	PUR
Brennbarkeitsklasse nach UL 94	V0
Material Dichtung O-Ring	NBR
Material Kontakt	Cu-Legierung
Material Kontaktoberfläche	vergoldet
Material Kontaktträger	PA

## Kabel / Leitung

Leitungslänge	10 m
---------------	------

### PUR/PVC schwarz [PUR]

Maßzeichnung	
Leitungsgewicht	77,9 kg/km
UL AWM Style	20549
Polzahl	7
Geschirmt	nein
Leitungstyp	PUR/PVC schwarz [PUR]
Leiteraufbau Signalleitung	19x 0,15 mm
AWG Signalleitung	22
Leiteraufbau Spannungsversorgung	42x 0,15 mm
AWG Spannungsversorgung	18
Leitungsquerschnitt	4x 0,34 mm <sup>2</sup> (Signalleitung)

# SACB-4/ 4-10,0PUR SCO - Verteilerbox



1516975

<https://www.phoenixcontact.com/de/produkte/1516975>

	3x 0,75 mm <sup>2</sup> (Energieleitung)
Aderdurchmesser inklusive Isolierung	1,3 mm ±0,1 mm (Signalleitung)
	1,8 mm ±0,1 mm (Energieleitung)
Leitungsaußendurchmesser	6,90 mm ±0,2 mm
Außenmantel, Material	PUR
Außenmantel, Farbe	schwarz RAL 9005
Material Leiter	blanke Cu-Litze
Material Aderisolation	PVC
Einzelader, Farbe	braun, blau, grün/gelb, weiß, grün, gelb, grau
Wandstärke Innenmantel	≥ 0,15 mm
Wandstärke Außenmantel	≥ 0,38 mm
Gesamtverseilung	Adern in Lagen verseilt
Nennspannung Kabel	300 V
Prüfspannung	2000 V
Mindestbiegeradius, fest verlegt	7,5 x D
Mindestbiegeradius, flexibel verlegt	10 x D
Kleinster Biegeradius, fest verlegt	52 mm
Kleinster Biegeradius, beweglich verlegt	69 mm
Dynamische Belastbarkeit (Biegen)	Biegezyklen maximal: 1500000, Biegeradius: 69 mm, Verfahrweg: 2 m, Verfahrsgeschwindigkeit: 2 m/s
Flammwidrigkeit	DIN EN 50265
Ölbeständigkeit	nach VDE 0472 Teil 803
Sonstige Beständigkeit	gut beständig gegen Säuren, Laugen und Lösemittel
Besondere Eigenschaften	silikonfrei
Umgebungstemperatur (Betrieb)	-40 °C ... 90 °C (Kabel, feste Verlegung)
	-5 °C ... 80 °C (Kabel, bewegliche Verlegung)
	80 °C (nach UL)

## Umwelt- und Lebensdauerbedingungen

### Umgebungsbedingungen

Schutzart	IP65
	IP67
	IP69K
Umgebungstemperatur (Betrieb)	-30 °C ... 90 °C

## Normen und Bestimmungen

Normbezeichnung	M12-Steckverbinder
Normen/Bestimmungen	IEC 61076-2-101

# SACB-4/ 4-10,0PUR SCO - Verteilerbox

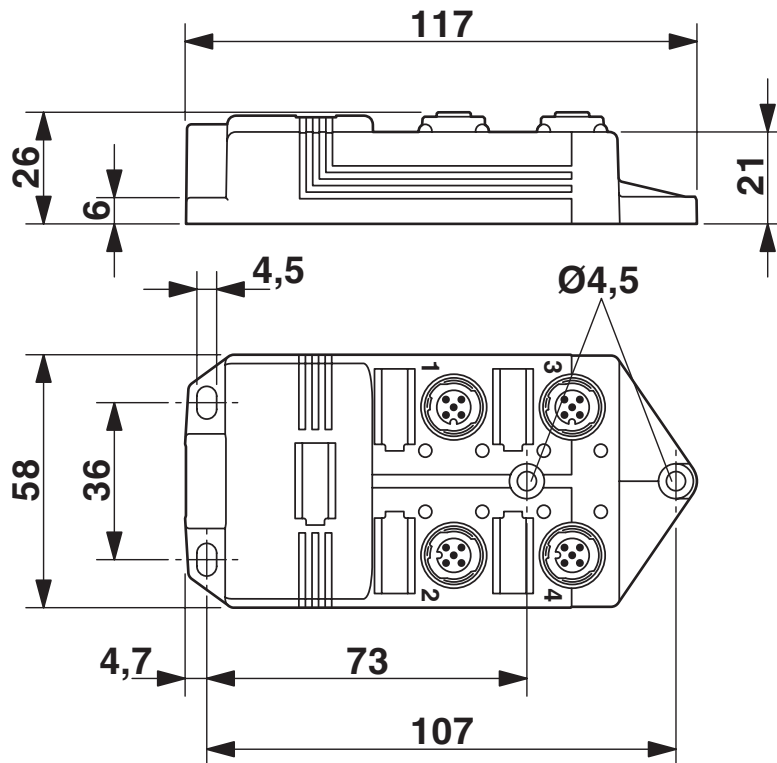
1516975

<https://www.phoenixcontact.com/de/produkte/1516975>



## Zeichnungen

Maßzeichnung



Schemazeichnung

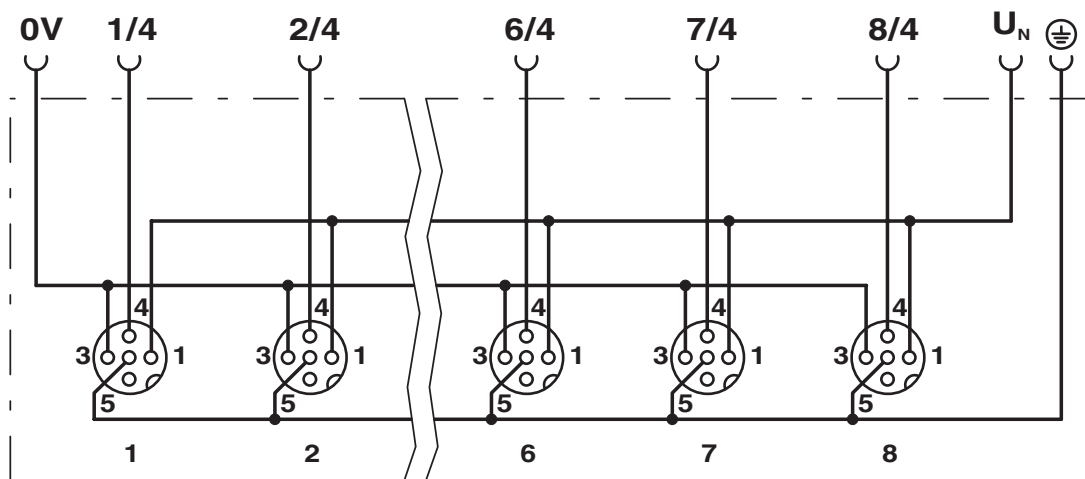


# SACB-4/ 4-10,0PUR SCO - Verteilerbox

1516975

<https://www.phoenixcontact.com/de/produkte/1516975>

## Schaltplan



# SACB-4/ 4-10,0PUR SCO - Verteilerbox





1516975

<https://www.phoenixcontact.com/de/produkte/1516975>

## Zulassungen

☞ Zum Herunterladen von Zertifikaten, besuchen Sie die Produktdetailseite: <https://www.phoenixcontact.com/de/produkte/1516975>

 <b>cUL Recognized</b> Zulassungs-ID: E118976				
	Nennspannung $U_N$	Nennstrom $I_N$	Querschnitt AWG	Querschnitt $\text{mm}^2$
keine				
	120 V	3 A	-	-

 <b>UL Recognized</b> Zulassungs-ID: E118976				
	Nennspannung $U_N$	Nennstrom $I_N$	Querschnitt AWG	Querschnitt $\text{mm}^2$
keine				
	120 V	3 A	-	-

# SACB-4/ 4-10,0PUR SCO - Verteilerbox



1516975

<https://www.phoenixcontact.com/de/produkte/1516975>

## Klassifikationen

### ECLASS

ECLASS-13.0	27440108
ECLASS-15.0	27440108

### ETIM

ETIM 10.0	EC002585
-----------	----------

### UNSPSC

UNSPSC 21.0	31251500
-------------	----------

1516975

<https://www.phoenixcontact.com/de/produkte/1516975>

## Environmental product compliance

### EU RoHS

Erfüllt die Anforderungen nach RoHS-Richtlinie	Ja, Keine Ausnahmeregelungen
--	------------------------------

### China RoHS

Environment friendly use period (EFUP)	EFUP-E
	Keine Gefahrstoffe über den Grenzwerten

### EU REACH SVHC

Hinweis auf REACH-Kandidatenstoff (CAS-Nr.)	Kein Stoff mit einem Massenanteil von mehr als 0,1 %
---	--

Phoenix Contact 2026 © - Alle Rechte vorbehalten  
<https://www.phoenixcontact.com>

PHOENIX CONTACT Deutschland GmbH  
Flachmarktstraße 8  
D-32825 Blomberg  
+49 52 35/3-1 20 00  
[info@phoenixcontact.de](mailto:info@phoenixcontact.de)