

# RAD-ADP-RSMA/M-RSMA/F-90 - Adapter



2904790

<https://www.phoenixcontact.com/de/produkte/2904790>

Bitte beachten Sie, dass die in diesem PDF-Dokument angezeigten Daten aus unserem Online-Katalog generiert wurden. Bitte finden Sie die vollständigen Daten in der Benutzer-Dokumentation. Es gelten unsere Allgemeinen Nutzungsbedingungen für Downloads.



Antennenadapter, Frequenzbereich: 0,3 GHz ... 6 GHz, Anschluss: RSMA (male) -> RSMA (female), 90° gewinkelt

## Ihre Vorteile

- Zur Adaptierung zwischen Geräten und Kabeln
- Adapter zur Installation der Antenne innerhalb von Gebäuden

## Kaufmännische Daten

Artikelnummer	2904790
Verpackungseinheit	1 Stück
Mindestbestellmenge	1 Stück
Verkaufsschlüssel	DK
Produktschlüssel	DNC6A3
GTIN	4046356888264
Gewicht pro Stück (inklusive Verpackung)	5,3 g
Gewicht pro Stück (exklusive Verpackung)	5,195 g
Zolltarifnummer	85366910
Ursprungsland	US

# RAD-ADP-RSMA/M-RSMA/F-90 - Adapter

2904790

<https://www.phoenixcontact.com/de/produkte/2904790>

## Technische Daten

### Hinweise

#### Hinweis zur Anwendung

Hinweis zur Anwendung

Nur für den industriellen Einsatz

### Artikeleigenschaften

Produkttyp

Koaxialadapter

### Elektrische Eigenschaften

Frequenzbereich

0,3 GHz ... 6 GHz

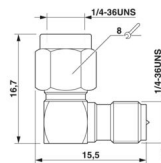
### Anschlussdaten

Anschlussart

RSMA (male) -> RSMA (female)

### Maße

Maßzeichnung



Breite

15,5 mm

Höhe

16,7 mm

### Materialangaben

Material Gehäuse

Messing (CuZn)

### Umwelt- und Lebensdauerbedingungen

#### Umgebungsbedingungen

Schutzart

IP20

Umgebungstemperatur (Betrieb)

-65 °C ... 165 °C

Umgebungstemperatur (Lagerung/Transport)

-65 °C ... 165 °C

### Montage

Montagehinweis

Innenbereich

# RAD-ADP-RSMA/M-RSMA/F-90 - Adapter

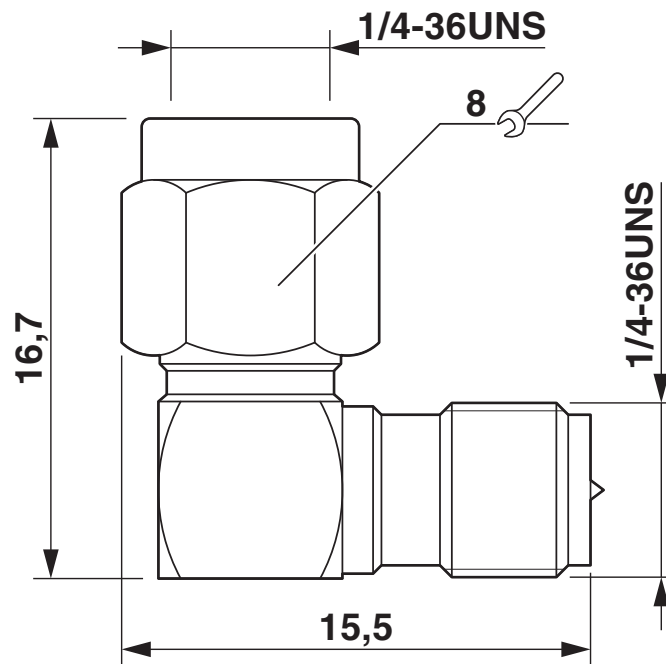
2904790

<https://www.phoenixcontact.com/de/produkte/2904790>



## Zeichnungen

Maßzeichnung



# RAD-ADP-RSMA/M-RSMA/F-90 - Adapter



2904790

<https://www.phoenixcontact.com/de/produkte/2904790>

## Klassifikationen

### ECLASS

ECLASS-13.0	19070417
ECLASS-15.0	19070417

### ETIM

ETIM 10.0	EC001135
-----------	----------

### UNSPSC

UNSPSC 21.0	39121400
-------------	----------

# RAD-ADP-RSMA/M-RSMA/F-90 - Adapter



2904790

<https://www.phoenixcontact.com/de/produkte/2904790>

## Environmental product compliance

### China RoHS

Environment friendly use period (EFUP)	EFUP-E
	Keine Gefahrstoffe über den Grenzwerten

### EU REACH SVHC

Hinweis auf REACH-Kandidatenstoff (CAS-Nr.)	Kein Stoff mit einem Massenanteil von mehr als 0,1 %
---	--

### EF3.1 Klimawandel

CO2e kg	2,159 kg CO2e
---------	---------------

Phoenix Contact 2026 © - Alle Rechte vorbehalten  
<https://www.phoenixcontact.com>

PHOENIX CONTACT Deutschland GmbH  
Flachmarktstraße 8  
D-32825 Blomberg  
+49 52 35/3-1 20 00  
[info@phoenixcontact.de](mailto:info@phoenixcontact.de)