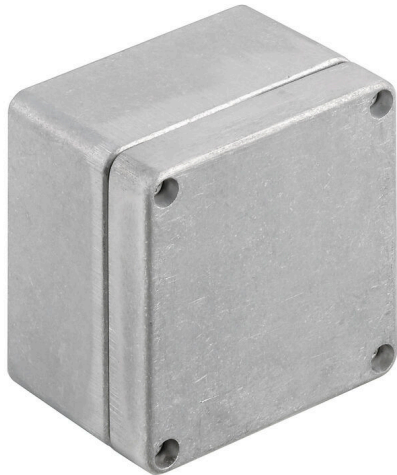


KLIPPON K11

Weidmüller Interface GmbH & Co. KG

Klingenbergstraße 26
D-32758 Detmold
Germany

www.weidmueller.com



Die Klippon® K Gehäuse aus Aluminium eignen sich für den Einsatz in den verschiedensten Bereichen. In die Gehäuse können die unterschiedlichsten Komponenten eingebaut werden, die insbesondere von der hohen Temperaturbeständigkeit, dem ausgezeichneten IP-Schutz sowie der guten Schlagfestigkeit der Gehäuse profitieren. Ganz gleich welche Applikation der Kunde auch plant, Weidmüller liefert zahlreiche Aluminiumgehäuse, die exakt den Anforderungen des Kunden entsprechen. Klippon® K Gehäuse für den explosionsgefährdeten Bereich sind auf Anfrage erhältlich.

Unser umfangreiches Programm bietet u.a. die folgenden Vorteile:

- Erhältlich in 2 Oberflächen: natur und pulverbeschichtet (RAL 7001)
 - Standardmäßig mit Chloroprenformdichtung (Silikonformdichtung optional erhältlich)
 - Standardisiertes Verschlusssystem mit einheitlichem Torx-Schlitzschraubenkopf über 19 Gehäusegrößen
 - Montagebohrungen außerhalb des Dichtungsbereichs
 - Hohe IP Schutzklassen von IP66, IP67 und IP68 nach DIN EN 60529
 - Schlagfestigkeit bis zu 7 (10) Joule
 - Neben der Leergehäusenorm sind die Gehäuse nach zahlreichen Zulassungen zertifiziert: ATEX, IECEx, cULus und DNV GL.
 - Geeignet für Bahnanwendungen gemäß EN 45545-2:2013
- Salzwasserbeständige Legierung
 - Standardisierte Verteilergehäuse mit Gewindebohrungen und verschiedenen Klemmenkonfigurationen

Allgemeine Bestelldaten

Ausführung	Klippon K (Aluminium-Leergehäuse), Leergehäuse, Aluminiumgehäuse, Höhe: 80 mm, Breite: 75 mm, Tiefe: 57 mm, Werkstoff: Aluminium AlSi12, unbehandelt, silber
Best.-Nr.	0573300000
Art	KLIPPON K11
GTIN (EAN)	4008190031190
VPE	10 ST

KLIPPON K11

Weidmüller Interface GmbH & Co. KG
 Klingenbergstraße 26
 D-32758 Detmold
 Germany

www.weidmueller.com

Technische Daten

Zulassungen

Zulassungen



ROHS	Konform
UL File Number Search	UL Webseite
Zertifikat-Nr. (cULus)	E197061

Abmessungen und Gewichte

Tiefe	57 mm	Tiefe (inch)	2.2441 inch
Höhe	80 mm	Höhe (inch)	3.1496 inch
Breite	75 mm	Breite (inch)	2.9527 inch
Befestigungsmaß Höhe	52 mm	Befestigungsmaß Breite	63 mm
Nettogewicht	205.8 g		

Temperaturen

Betriebstemperatur	-40 °C...80 °C
--------------------	----------------

Umweltanforderungen

RoHS-Konformitätsstatus	Konform ohne Ausnahme
REACH SVHC	Keine SVHC über 0,1 Gew.-%

Allgemeine Angaben

Materialstärke Deckel	2.5 mm	Materialstärke Gehäuse	4 mm
Betriebstemperatur, max.	80 °C	Betriebstemperatur, min.	-40 °C
Deckelbefestigung	M4 Torxedelstahlschrauben mit Schlitz	Normen	EN 45545-2:2013
Oberfläche	unbehandelt	Schlagfestigkeit	10 J Standardversion
Schutzart	IP66, IP67, IP68	Werkstoff	Aluminium AlSi12
Dichtungsmaterial	Chloropren	Drehmoment Deckelschrauben	2.5 Nm
Einbaubefestigung	Gewindelöcher M4	Gehäusebefestigung	Löcher 4 mm
Hinweis: Schutzart	IP68 (t=72h, h=1m)	Schutzart (UL)	Type 4, Type 4X
Anzahl Deckelschrauben	4	Zugangsöffnung Breite	67 mm
passend für Tragschiene unbestückt	TS15 64 KLIPPON K11	Flanschplatte	Nein
max. Zuladung	0.6 kg	Deckel	Ja
Zugangsöffnung Höhe	72 mm	Einsatzgebiete	Prozessindustrie, Transportwesen, Schiffbau, Verpackungsindustrie, Hafenanlagen, Maschinenbau

Bestückung horizontal

WDU 2,5 / ZDU 2,5 / IDU 2,5	1x5	WDU 4 / ZDU 4	1x4
-----------------------------	-----	---------------	-----

Bestückung vertikal

WDU 2,5 / ZDU 2,5 / IDU 2,5	1x1*	WDU 4 / ZDU 4	1x1*
-----------------------------	------	---------------	------

Technische Daten

Verschraubungen links

M12	2	M16	2
M20	1		

Verschraubungen oben / unten

M20	1	M12	2
M25	1	M16	2

Verschraubungen rechts

M16	2	M20	1
M12	2		

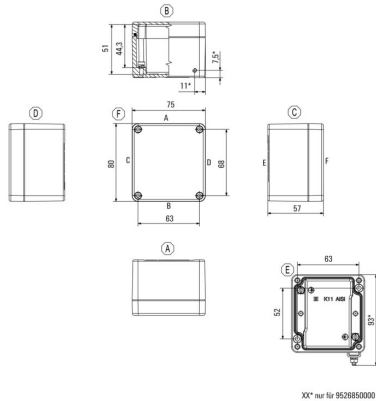
Zertifikatsnummern Gehäuse

Konformitätserklärung Nr. (DoC LVD)	DE PS2410 160412 001ISS03	Zertifikat-Nr. (DNV)	TAE00002SM
Zulassungsumgebung	cULus, RMRS, DNV	Zertifikat-Nr. (cULus)	E197061

Klassifikationen

ETIM 8.0	EC000261	ETIM 9.0	EC000261
ETIM 10.0	EC000261	ECLASS 14.0	27-18-01-01
ECLASS 15.0	27-18-01-01		

Maßzeichnung



KLIPPON K11

Weidmüller Interface GmbH & Co. KG
 Klingenbergstraße 26
 D-32758 Detmold
 Germany

www.weidmueller.com

Zubehör

TS 15



Das Systemzubehör der Klippon® K Gehäuserreihe ermöglicht eine einfache Anpassung der Gehäuse an die spezifischen Anforderungen der jeweiligen Applikation.

- Tragschienen
- Montageplatten
- Scharniere
- Wandbefestigungshalter

Weidmüller fertigt und liefert die Gehäuse- entsprechend den Kundenwünschen - komplett bestückt mit Klemmen und Verschraubungen.

Allgemeine Bestelldaten

Art	TS15 64 KLIPPON K11	Ausführung
Best.-Nr.	1909990000	Tragschiene, TS 15, Breite: 64 mm, ohne Langloch, Stahl, verzinkt,
GTIN (EAN)	4032248536917	verchromt
VPE	1 ST	

Klippon® K - Montageplatten



Das Systemzubehör der Klippon® K Gehäuserreihe ermöglicht eine einfache Anpassung der Gehäuse an die spezifischen Anforderungen der jeweiligen Applikation.

- Tragschienen
- Montageplatten
- Scharniere
- Wandbefestigungshalter

Weidmüller fertigt und liefert die Gehäuse- entsprechend den Kundenwünschen - komplett bestückt mit Klemmen und Verschraubungen.

Allgemeine Bestelldaten

Art	MOPL K11 STAHL	Ausführung
Best.-Nr.	3073000000	Klippon K (Aluminium-Leergehäuse), Montageplatte, Montageplatte,
GTIN (EAN)	4008190857936	Höhe: 67 mm, Breite: 64 mm, Tiefe: 2 mm, Werkstoff: Stahlblech
VPE	1 ST	verzinkt, verzinkt, silber

Klippon® K - Scharnier



Das Systemzubehör der Klippon® K Gehäuserreihe ermöglicht eine einfache Anpassung der Gehäuse an die spezifischen Anforderungen der jeweiligen Applikation.

- Tragschienen
- Montageplatten
- Scharniere
- Wandbefestigungshalter

Weidmüller fertigt und liefert die Gehäuse- entsprechend den Kundenwünschen - komplett bestückt mit Klemmen und Verschraubungen.

Allgemeine Bestelldaten

Art	HG K+POK	Ausführung
Best.-Nr.	1580360000	Klippon POK (Polyester-Leergehäuse), Außengelenk, Scharnier,
GTIN (EAN)	4008190203542	Werkstoff: Aluminium AISi12, silber
VPE	1 ST	

KLIPPON K11

Weidmüller Interface GmbH & Co. KG
 Klingenbergstraße 26
 D-32758 Detmold
 Germany

Zubehör

www.weidmueller.com

Abstandhalter



Edelstahl-Abstandhalter in drei Längen zur Vergrößerung des Abstandes zwischen der Montageplatte oder den Tragschienen und der Gehäuserückwand.

Allgemeine Bestelldaten

Art	SP M6 15 MSZN	Ausführung
Best.-Nr.	3896100000	Klippon EB (Essential Box), Abstandhalter, Höhe: 11.2 mm, Breite: 10 mm, Tiefe: 15 mm, Werkstoff: Stahl, silber
GTIN (EAN)	4008190857851	
VPE	2 ST	
Art	SP M6 20 MSZN	Ausführung
Best.-Nr.	3896200000	Klippon EB (Essential Box), Abstandhalter, Höhe: 11.2 mm, Breite: 10 mm, Tiefe: 20 mm, Werkstoff: Stahl, silber
GTIN (EAN)	4008190850234	
VPE	2 ST	
Art	SP M6 30 MSZN	Ausführung
Best.-Nr.	3896300000	Klippon EB (Essential Box), Abstandhalter, Höhe: 11.2 mm, Breite: 10 mm, Tiefe: 30 mm, Werkstoff: Stahl, silber
GTIN (EAN)	4008190850241	
VPE	2 ST	

Schienenhalter



Für die einfache Handhabung und auch Ergänzung unserer Produkte, bieten wir ein breites Portfolio an Montagehilfen an. Von verschiedenen Werkzeugen über Isolierhülsen bis hin zu verschiedener Schrauben, sind unsere Komponenten bis ins Detail aufeinander abgestimmt und erleichtern Ihnen so die Montage unter Einhaltung der jeweiligen Normen und Schutzbestimmungen.

Allgemeine Bestelldaten

Art	FKSC M4X6 D8/SW2	Ausführung
Best.-Nr.	1567480000	SAK-Reihe, Innensechskantschraube, Schrauben, Polzahl: 1
GTIN (EAN)	4008190033491	
VPE	100 ST	

KLIPPON K11

Weidmüller Interface GmbH & Co. KG

Klingenbergstraße 26
D-32758 Detmold
Germany

www.weidmueller.com

Zubehör

TS 15



Das Systemzubehör der Klippon® K Gehäusereihe ermöglicht eine einfache Anpassung der Gehäuse an die spezifischen Anforderungen der jeweiligen Applikation.

- Tragschienen
- Montageplatten
- Scharniere
- Wandbefestigungshalter

Weidmüller fertigt und liefert die Gehäuse- entsprechend den Kundenwünschen - komplett bestückt mit Klemmen und Verschraubungen.

Allgemeine Bestelldaten

Art	TS15X5 ST K 11	Ausführung
Best.-Nr.	8000003888	Tragschiene, TS 15, Breite: 64 mm, ohne Langloch, Stahl, verzinkt, verchromt
GTIN (EAN)	4050118652390	
VPE	20 ST	

Tiefe 7,5 mm



Das Systemzubehör der Klippon® K Gehäusereihe ermöglicht eine einfache Anpassung der Gehäuse an die spezifischen Anforderungen der jeweiligen Applikation.

- Tragschienen
- Montageplatten
- Scharniere
- Wandbefestigungshalter

Weidmüller fertigt und liefert die Gehäuse- entsprechend den Kundenwünschen - komplett bestückt mit Klemmen und Verschraubungen.

Allgemeine Bestelldaten

Art	TS35X7.5 ST K 11	Ausführung
Best.-Nr.	8000003899	Tragschiene, TS 35, TS 35 x 7.5, Breite: 64 mm, ohne Langloch, Stahl, verzinkt und passiviert
GTIN (EAN)	4050118652383	
VPE	20 ST	

Tiefe 15 mm



Das Systemzubehör der Klippon® K Gehäusereihe ermöglicht eine einfache Anpassung der Gehäuse an die spezifischen Anforderungen der jeweiligen Applikation.

- Tragschienen
- Montageplatten
- Scharniere
- Wandbefestigungshalter

Weidmüller fertigt und liefert die Gehäuse- entsprechend den Kundenwünschen - komplett bestückt mit Klemmen und Verschraubungen.

Allgemeine Bestelldaten

Art	TS35X15 ST K 11	Ausführung
Best.-Nr.	8000073084	Tragschiene, TS 35, TS 35 x 15, Breite: 64 mm, mit Langloch, Stahl, verzinkt und passiviert
GTIN (EAN)	4064675336945	
VPE	20 ST	