

TTC-6P-T3-24DC-PT-I - Überspannungsschutzgerät Typ 3



1027586

<https://www.phoenixcontact.com/de/produkte/1027586>

Bitte beachten Sie, dass die in diesem PDF-Dokument angezeigten Daten aus unserem Online-Katalog generiert wurden. Bitte finden Sie die vollständigen Daten in der Benutzer-Dokumentation. Es gelten unsere Allgemeinen Nutzungsbedingungen für Downloads.



Überspannungsschutz Typ 3, bestehend aus Schutzstecker und Basiselement, mit integrierter Statusanzeige für 24 V DC Stromversorgungen

Ihre Vorteile

- Platz- und kostensparend durch schmale Baubreite von nur 6 mm
- Permanente Überwachung der Schutzgeräte und mechanische Statusanzeige mit optionaler Fernmeldung
- Einfache Auswahl für jede Anforderung im MSR-Bereich dank komplettem Portfolio mit maßgeschneiderten Produkteigenschaften
- Einfaches Prüfen und Dokumentieren mit CHECKMASTER 2 dank steckbarer Schutzmodule
- Keine Beeinflussung des Signals bei Wartungsarbeiten dank impedanzneutralem Stecken und Ziehen der Schutzstecker

Kaufmännische Daten

Artikelnummer	1027586
Verpackungseinheit	1 Stück
Mindestbestellmenge	1 Stück
Verkaufsschlüssel	CA
Produktschlüssel	CL14D2
GTIN	4055626522333
Gewicht pro Stück (inklusive Verpackung)	49 g
Gewicht pro Stück (exklusive Verpackung)	36,62 g
Zolltarifnummer	85363030
Ursprungsland	DE

TTC-6P-T3-24DC-PT-I - Überspannungsschutzgerät Typ 3



1027586

<https://www.phoenixcontact.com/de/produkte/1027586>

Technische Daten

Hinweise

Allgemein

Hinweis	
	CBM:
	2905743 CBM E4 24DC/0.5-10A NO-R
	2905744 CBM E8 24DC/0.5-10A NO-R
	CBMC:
	2906032 CBMC E4 24DC/1-10A NO
	2908716 CBMC E4 24DC/1-10A NO-C
	2910411 CBMC E4 24DC/1-10A IOL
	PTCB:
	2908262 PTCB E1 24DC/1-8A NO
	CB E1:
	2800907 CB E1 24DC/10A NO P
	2800914 CB E1 24DC/10A S-R P
	2800928 CB E1 24DC/10A S-C P
	2905805 CB E1 24DC/10A SI-R P
	2905812 CB E1 24DC/10A SI-C P

Artikeleigenschaften

Produkttyp	Geräteschutz
Produktfamilie	TERMITRAB complete
Stromversorgungssystem IEC	DC
Bauform	Tragschienenmodul zweiteilig steckbar
Polzahl	2
Meldung Überspannungsschutz defekt	optisch

Isolationseigenschaften

Überspannungskategorie	III
Verschmutzungsgrad	2
IEC-Prüfklasse	III
	T3
EN Type	T3
Anzahl der Ports	One

Anschlussdaten

Anschlussart	Push-in-Anschluss
Leiterquerschnitt flexibel	0,2 mm ² ... 2,5 mm ²
Leiterquerschnitt starr	0,2 mm ² ... 4 mm ²
Leiterquerschnitt AWG	24 ... 12

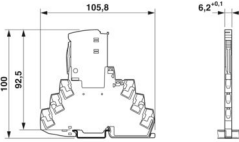
Maße

TTC-6P-T3-24DC-PT-I - Überspannungsschutzgerät Typ 3



1027586

<https://www.phoenixcontact.com/de/produkte/1027586>

Maßzeichnung	
Breite	6,2 mm +0,1 mm
Höhe	105,8 mm
Tiefe	100 mm (inkl. Tragschiene 7,5 mm)

Materialangaben

Farbe (Basiselement)	grau (RAL 7042)
Farbe (Stecker)	lichtgrau (RAL 7035)
Brennbarkeitsklasse nach UL 94	V-0
CTI-Wert des Materials	600
Isolierstoff	PBT
Material Gehäuse	PBT

Schutzschaltung

Stromversorgung

Wirkungsrichtung	1L-N & N-PE
Nennspannung U_N	24 V DC
Höchste Dauerspannung U_C	30 V DC
Nennlaststrom I_L	6 A (30 °C)
Schutzleiterstrom I_{PE}	$\leq 5 \mu A$
Nennableitstoßstrom I_n (8/20) μs	1 kA
Kombinierter Stoß U_{OC}	2 kV (2 Ω) 2 kV (2 Ω)
Schutzpegel U_p (DC+) - (DC-)	$\leq 0,09$ kV ($U_{oc} = 2$ kV) $\leq 0,2$ kV ($U_{oc} = 6$ kV)
Schutzpegel U_p (DC+/DC-) - PE	$\leq 0,7$ kV
Ansprechzeit t_A (DC+) - (DC-)	≤ 1 ns
Ansprechzeit t_A (DC+/DC-) - PE	≤ 100 ns
Kurzschlussfestigkeit I_{SCCR}	60 A DC (ohne zusätzliche Vorsicherung) 220 A DC
Maximale Vorsicherung bei Stickleitungsverdrahtung	6 A (gG) 10 A (siehe Hinweistext: CBM, CBMC, PTCB, CB E1)

Umwelt- und Lebensdauerbedingungen

Umgebungsbedingungen

Schutzart	IP20
Umgebungstemperatur (Betrieb)	-40 °C ... 80 °C
Umgebungstemperatur (Lagerung/Transport)	-40 °C ... 80 °C
Höhenlage	≤ 6000 m (amsl)

TTC-6P-T3-24DC-PT-I - Überspannungsschutzgerät Typ 3



1027586

<https://www.phoenixcontact.com/de/produkte/1027586>

Zulässige Luftfeuchtigkeit (Betrieb)	5 % ... 95 %
Schock (Betrieb)	30g (Halbsinus / 11 ms / 3x ±X, ±Y, ±Z)
Vibration (Betrieb)	5g (10 Hz ... 150 Hz / 20 Zyklen / Achse / X, Y, Z)

Zulassungen

Konformität/Zulassungen

UL, USA / Kanada	Class I, Div. 2, Groups A, B, C, D T4A
------------------	--

Normen und Bestimmungen

Normen/Bestimmungen	IEC 61643-11
Hinweis	2011

EN 61643-11

Normen/Bestimmungen	EN 61643-11
Hinweis	2012

Montage

Montageart	Tragschiene: TH 35 - 7,5 mm
------------	-----------------------------

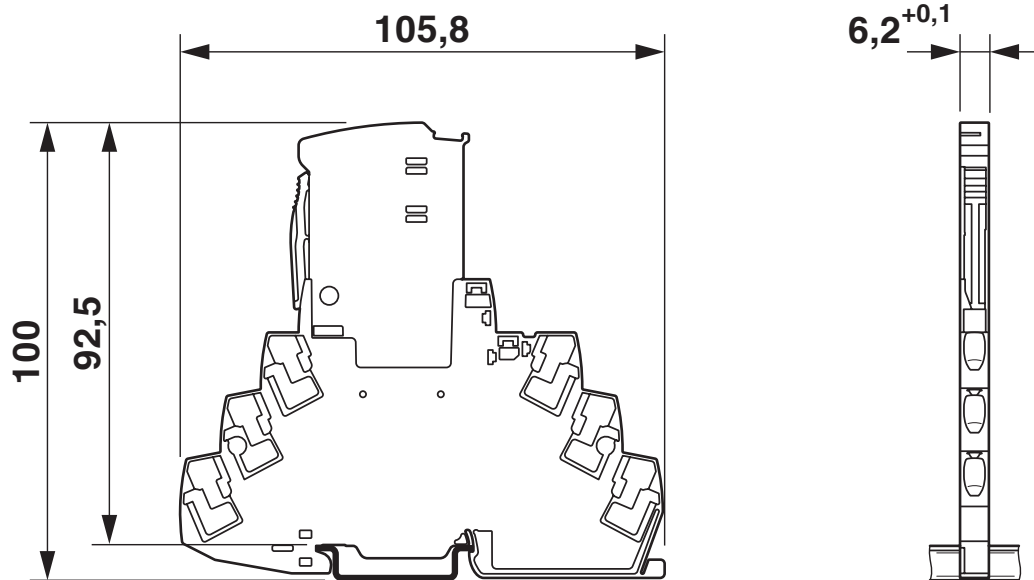
TTC-6P-T3-24DC-PT-I - Überspannungsschutzgerät Typ 3

1027586

<https://www.phoenixcontact.com/de/produkte/1027586>

Zeichnungen

Maßzeichnung



TTC-6P-T3-24DC-PT-I - Überspannungsschutzgerät Typ 3

1027586

<https://www.phoenixcontact.com/de/produkte/1027586>

Produktzeichnung

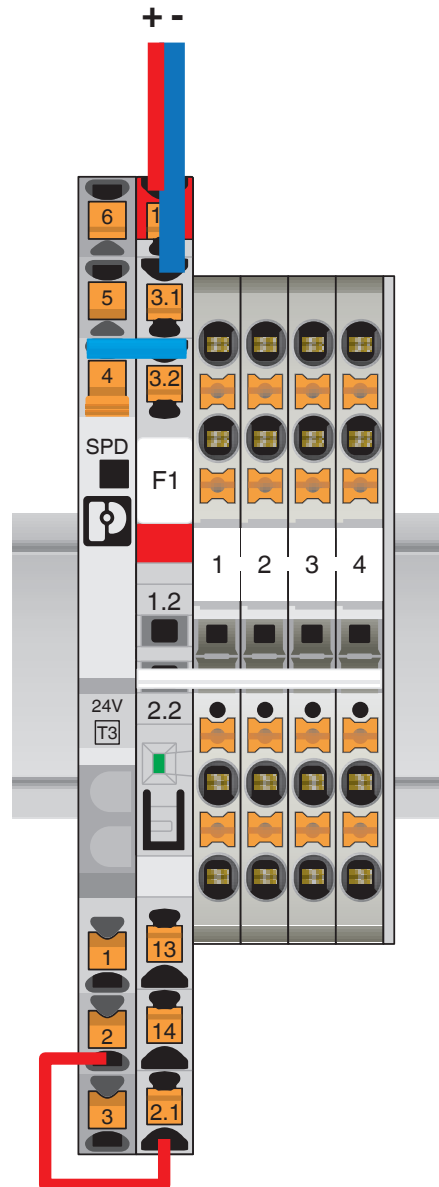


TTC-6P-T3-24DC-PT-I - Überspannungsschutzgerät Typ 3

1027586

<https://www.phoenixcontact.com/de/produkte/1027586>

Applikationszeichnung

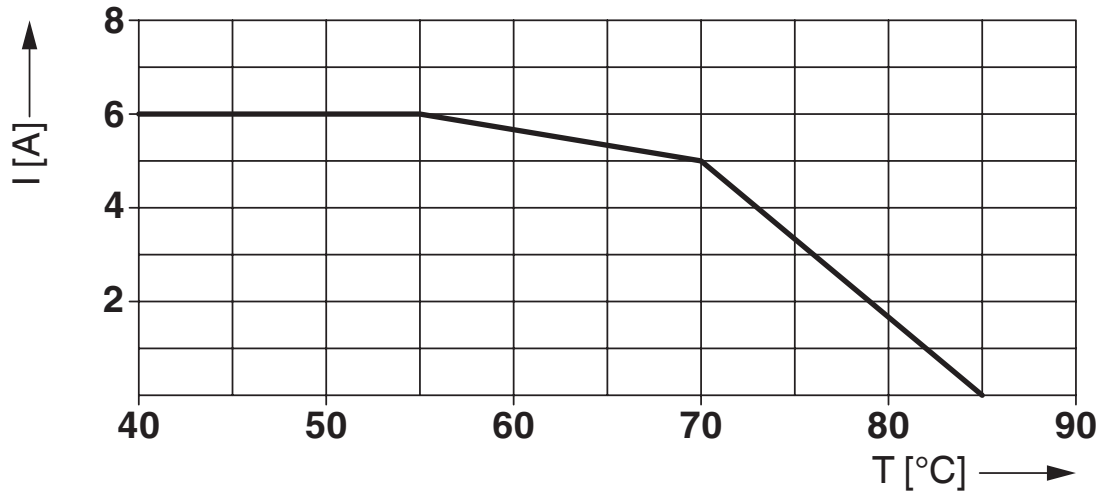


TTC-6P-T3-24DC-PT-I - Überspannungsschutzgerät Typ 3

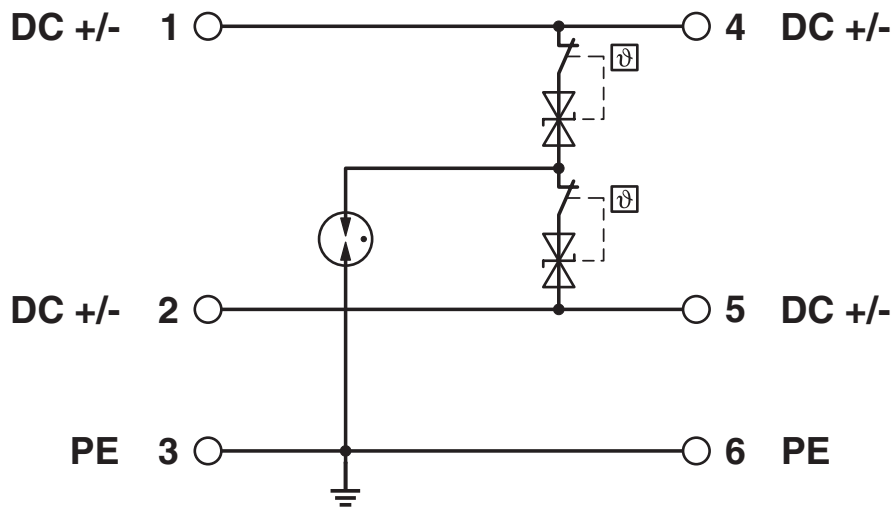
1027586

<https://www.phoenixcontact.com/de/produkte/1027586>

Diagramm



Schaltplan



TTC-6P-T3-24DC-PT-I - Überspannungsschutzgerät Typ 3



1027586

<https://www.phoenixcontact.com/de/produkte/1027586>

Zulassungen

📄 Zum Herunterladen von Zertifikaten, besuchen Sie die Produktdetailseite: <https://www.phoenixcontact.com/de/produkte/1027586>



UL Listed

Zulassungs-ID: FILE E 138168



DNV GL

Zulassungs-ID: TAE000027G

UAE-RoHS

Zulassungs-ID: 22-06-16783



UL Listed

Zulassungs-ID: FILE E 138168



cUL Listed

Zulassungs-ID: FILE E 333250



UL Listed

Zulassungs-ID: FILE E 333250



cULus Listed

Zulassungs-ID: File E 333250

TTC-6P-T3-24DC-PT-I - Überspannungsschutzgerät Typ 3



1027586

<https://www.phoenixcontact.com/de/produkte/1027586>

Klassifikationen

ECLASS

ECLASS-13.0	27171203
ECLASS-15.0	27171203

ETIM

ETIM 10.0	EC000942
-----------	----------

UNSPSC

UNSPSC 21.0	39121600
-------------	----------

TTC-6P-T3-24DC-PT-I - Überspannungsschutzgerät Typ 3



1027586

<https://www.phoenixcontact.com/de/produkte/1027586>

Environmental product compliance

EU RoHS

Erfüllt die Anforderungen nach RoHS-Richtlinie	Ja
Ausnahmeregelungen soweit bekannt	7(a), 7(c)-I

China RoHS

Environment friendly use period (EFUP)	EFUP-50
	Eine artikelbezogene China RoHS Deklarationstabelle finden Sie im Downloadbereich zum jeweiligen Artikel unter „Herstellereklärung“. Für alle Artikel mit EFUP-E wird keine China RoHS Deklarationstabelle ausgestellt und benötigt.

EU REACH SVHC

Hinweis auf REACH-Kandidatenstoff (CAS-Nr.)	Lead(CAS-Nr.: 7439-92-1)
SCIP	3e946770-56e5-4cd1-aeaa-c2ea582063dd

EF3.1 Klimawandel

CO2e kg	1,073 kg CO2e
---------	---------------

Phoenix Contact 2026 © - Alle Rechte vorbehalten
<https://www.phoenixcontact.com>

PHOENIX CONTACT Deutschland GmbH
Flachmarktstraße 8
D-32825 Blomberg
+49 52 35/3-1 20 00
info@phoenixcontact.de