



Hoofd

Bereik compatibiliteit	Lexium 32i
Device short name	BMI
Product or component type	Servomotor met vermogensklasse

Complementair

Maximale mechanische snelheid	8000 rpm
Us nominale voedingsspanning	115...230 V - 15...10 %
Voedingsspanningsgrenzen	100...240 V
Aantal fasen in netwerk	Enkelfasig
Voedingsfrequentie	50/60 Hz - 5...5 %
Netwerkfrequentiegrenzen	47,5...63 Hz
EMC-filter	Geïntegreerd
Continue uitgangsstroom	3,5 A bij 8 kHz
Outputstroom 3s piek	10,5 A bij 230 V voor 3 s
Kortsluitstroom	3,5 A
Continu koppel in stilstand	3,4 N.m bij 115...230 V enkelfasig
Piekkoppel in stilstand	8,6 N.M bij 115 V enkelfasig 8,6 N.m bij 230 V enkelfasig
Nominaal outputvermogen	700 W bij 230 V enkelfasig 400 W bij 115 V enkelfasig
Nominaal koppel	2,9 N.M bij 115 V enkelfasig 2,2 N.m bij 230 V enkelfasig
Nominale snelheid	3200 rpm bij 230 V enkelfasig 1400 tpm bij 115 V enkelfasig
Maximale stroom Irms	17,8 A bij 115 V, enkelfasig 17,8 A bij 230 V, enkelfasig
Compatibiliteit product	Bedieningseenheid aandrijving LXM32i CANopen Bedieningseenheid aandrijving LXM32i EtherCAT
Aseinde	Zonder schroefdraad
Tweede as	Zonder tweede asuiteinde
Asdiameter	14 mm
Aslengte	30 mm
Type terugkoppeling	Absolute enkeldraai SinCos Hiperface
Resolutie snelheidsfeedback	32768 punten/omw
Houdrem	Zonder
Mounting support	Internationale standaard flens
Motorflensmaat	70 mm
Elektrische aansluiting	Printplaat aansluiting
Koppel constant	0,81 N.m/A bij 20 °C
Tegen-emk constant	54,44 V/krpm bij 20 °C

Aantal motorpolen	10
Inertie rotor	1,67 kg.cm ²
Statorweerstand	2,58 Ohm bij 20 °C
Statorinductie	2,28 mH bij 20 °C
Tijdsconstante elektrische stator	0,88 ms bij 20 °C
Maximale radiale kracht Fr	730 N bij 1000 rpm 580 N bij 2000 rpm 510 N bij 3000 rpm 460 N bij 4000 rpm 430 N bij 5000 rpm 400 N bij 6000 rpm
Maximale axiale kracht Fa	0,2 x Fr
Type koeling	Natuurlijke convectie
Lengte	300 mm
Aantal geschakelde motoren	3
Diameter centrerende kraag	60 mm
Centreerkraagdiepte	2,5 mm
Aantal montagegaten	4
Diameter montagegaten	5,5 mm
Cirkeldiameter montagegaten	75...82 mm
Afstand schachtschouder-flens	2,5 mm

Omgeving

IP beschermingsgraad	As: IP54 Behuizing: IP65
----------------------	-----------------------------

Verpakkingseenheid

Unit Type of Package 1	PCE
Number of Units in Package 1	1
Package 1 Height	25,8 cm
Package 1 Width	20,0 cm
Package 1 Length	59,0 cm
Package 1 Weight	6,5 kg
Unit Type of Package 2	P06
Number of Units in Package 2	8
Package 2 Height	77,0 cm
Package 2 Width	80,0 cm
Package 2 Length	60,0 cm
Package 2 Weight	60,5 kg

Duurzaamheid van het aanbod

Duurzaamheids status van het aanbod	Green Premium product
REACH-regelgeving	REACH-verklaring
EU-richtlijn RoHS	Voldoet pro-actief (Product valt niet onder de EU RoHS juridische scope)
Kwkvrij	Ja
RoHS-regulering China	RoHS-verklaring China
Informatie over RoHS-vrijstelling	Ja
Milieu Profiel	Milieuprofiel Van Het Product
Circulair Profiel	Informatie Over Einde Levensduur
WEEE	Het product moet op markten van de Europese Unie worden afgevoerd volgens specifieke afvalinzamelingsregels en mag nooit in een gewone vuilnisbak terechtkomen.
PVC-vrij	Ja

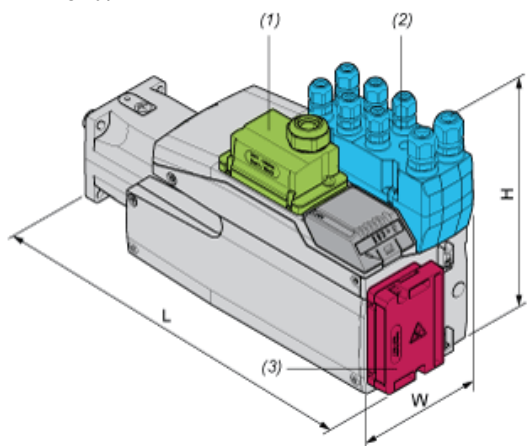
contractuele waarborg

Garantie	18 months
----------	-----------

Äußere Abmessungen

Mit Standard-Bremswiderstand

Montagetyp A



- (1) Modul für Spannungsversorgung
- (2) E/A-Modul
- (3) Standard-Bremswiderstand

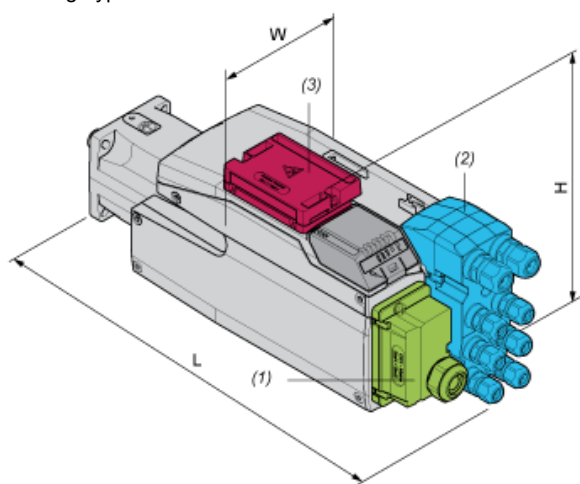
Abmessungen in mm

W	H	L
99	187	321

Abmessungen in in.

W	H	L
3.90	7.36	12.64

Montagetyp B



- (1) Modul für Spannungsversorgung
- (2) E/A-Modul
- (3) Standard-Bremswiderstand

Abmessungen in mm

W	H	L
99	138,5	370

Abmessungen in in.

W	H	L
3.90	5.45	14.57

Mit externem Bremswiderstand

Montagetyp C



- (1) Modul für Spannungsversorgung
- (2) E/A-Modul
- (4) Externer Bremswiderstand

Abmessungen in mm

W	H	L
99	187	333

Abmessungen in in.

W	H	L
3.90	7.36	13.11

Montagetyp D



- (1) Modul für Spannungsversorgung
- (2) E/A-Modul
- (4) Externer Bremswiderstand

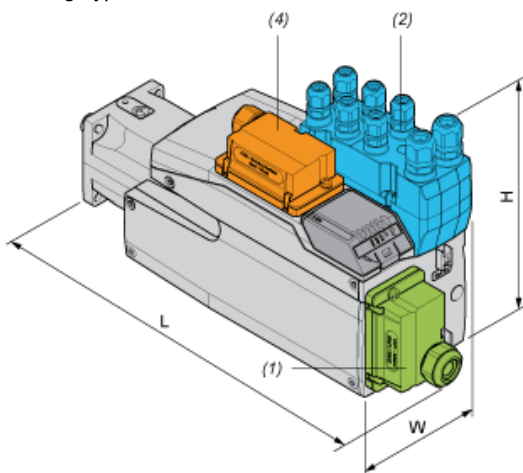
Abmessungen in mm

W	H	L
99	160	370

Abmessungen in in.

W	H	L
3.90	6.3	14.57

Montagetyp E



- (1) Modul für Spannungsversorgung
- (2) E/A-Modul
- (4) Externer Bremswiderstand

Abmessungen in mm

W	H	L
99	187	360

Abmessungen in in.

W	H	L
3.90	7.36	14.17

Montagetyp F



- (1) Modul für Spannungsversorgung
- (2) E/A-Modul
- (4) Externer Bremswiderstand

Abmessungen in mm

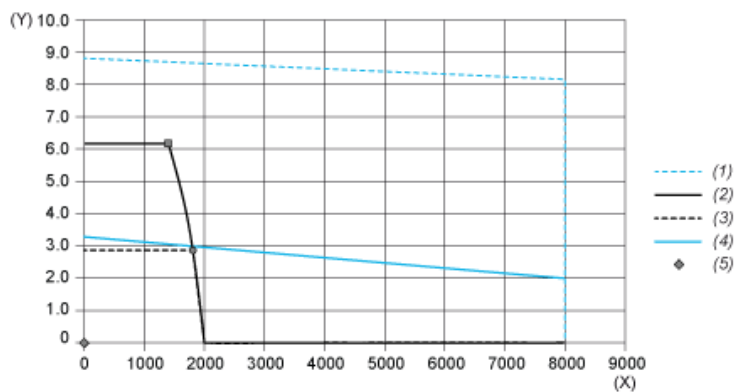
W	H	L
99	180	370

Abmessungen in in.

W	H	L
3.90	7.09	14.57

Leistungskennlinien

Drehmoment-/Drehzahlkurven mit 115-V-Einphasen-Versorgungsspannung

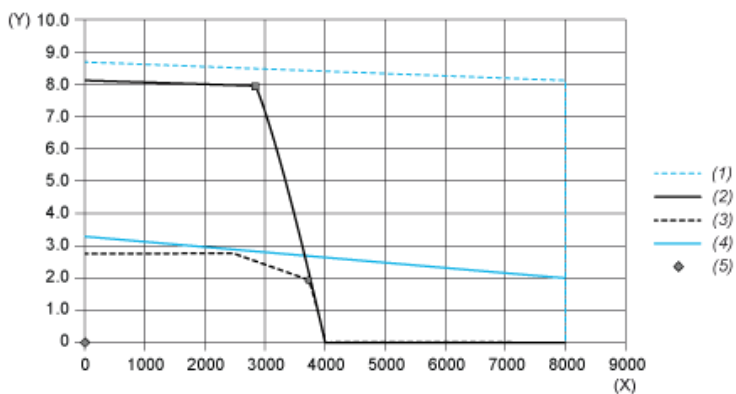


- (X) Drehzahl (1/min)
- (Y) Drehmoment (N.m)
- (1) Motor-Spitzenwert
- (2) Antrieb- Spitzenwert
- (3) Antrieb-Dauerwert
- (4) Motor-Dauerwert
- (5) Betriebspunkt

		Leistung	Bei Drehzahl	Mit Drehmoment
max. Spitzenleistung	■	889 W	1360 1/min	6,24 N.m
max. Dauerleistung (Antrieb)	●	501 W	1680 1/min	2,85 N.m

Leistungskennlinien

Drehmoment-/Drehzahlkurven mit 230-V-Einphasen-Versorgungsspannung



- (X) Drehzahl (1/min)
- (Y) Drehmoment (N.m)
- (1) Motor-Spitzenwert
- (2) Antrieb- Spitzenwert
- (3) Antrieb-Dauerwert
- (4) Motor-Dauerwert
- (5) Betriebspunkt

		Leistung	Bei Drehzahl	Mit Drehmoment
max. Spitzenleistung	■	2314 W	2800 1/min	7,89 N.m
max. Dauerleistung (Antrieb)	●	738 W	3600 1/min	1,96 N.m