

# SACC-MINMS-4CON-PG13 - Conector



1521339

<https://www.phoenixcontact.com/es/productos/1521339>

Tenga en cuenta que los datos mostrados en este documento PDF se generaron a partir de nuestro catálogo online. Por favor, encontrará todos los datos en la documentación del usuario. Prevalecen nuestras condiciones generales de uso para descargas.



Conector, Universal, 4-polos, Conector macho recto 7/8"-16UNF, codificación: A, Conexión por tornillo, material de moleteado: Fundición inyectada de cinc, niquelada, prensaestopas Pg13,5, diámetro exterior del cable 10 mm ... 12 mm, Contacto 4 en avance

## Sus ventajas

- Aplicación segura en campo gracias a altos grados de protección
- Conexión por tornillo: técnica de conexión probada para una gran selección de conductores diferentes

## Datos comerciales

Código de artículo	1521339
Unidad de embalaje	1 Unidades
Cantidad mínima de pedido	1 Unidades
Clave de venta	AF2FAA
Clave de producto	AF2FAA
GTIN	4017918949563
Peso por unidad (incluido el embalaje)	61,98 g
Peso por unidad (sin incluir el embalaje)	51,38 g
Número de tarifa arancelaria	85366990
País de origen	DE

# SACC-MINMS-4CON-PG13 - Conector



1521339

<https://www.phoenixcontact.com/es/productos/1521339>

## Datos técnicos

### Notas

Indicaciones de montaje	<b>IMPORTANTE:</b> Al tender cables, respete los radios de curvatura admisibles, ya que las fuerzas de curvatura excesivas pueden menoscabar el índice de protección. Alivie las cargas mecánicas antes del conector, p. ej., mediante bridas.
-------------------------	--

### Montaje

Indicaciones de montaje	Los hilos se pueden conectar tanto con como sin punteras
-------------------------	--

### Propiedades del artículo

Tipo de producto	Conector circular (lado del cable)
Tipo de sensor	Universal
Número de polos	4
Número de salidas de cable	1
Apantallado	no
Codificación	A
Prensaestopas Pg	Pg13,5

### Propiedades de aislamiento

Categoría de sobretensión	III
Grado de polución	3

### Dimensiones

Esquema de dimensiones	
Anchura	27 mm
Altura	27 mm
Longitud	88 mm

### Dimensiones exteriores

Diámetro exterior	10 mm ... 12 mm
-------------------	-----------------

### Carcasa

Diámetro de la caja	27 mm
---------------------	-------

### Datos del material

Clase de inflamabilidad según UL 94	HB
Material cuerpo de agarre	PBT
Material contacto	CuZn
Material superficie del contacto	Au
Material soporte de contactos	PUR/PA 6.6
Material conexión por tornillo	Fundición inyectada de cinc, niquelada

# SACC-MINMS-4CON-PG13 - Conector



1521339

<https://www.phoenixcontact.com/es/productos/1521339>

## Datos de conexión

### Conexión de conductores

Tipo de conexión	Conexión por tornillo
Sección de conexión	0,34 mm <sup>2</sup> ... 1,5 mm <sup>2</sup> (sin puntera)
	0,34 mm <sup>2</sup> ... 1,5 mm <sup>2</sup> (con puntera)
	0,34 mm <sup>2</sup> ... 1,5 mm <sup>2</sup> (rígido)
Sección de conexión AWG	22 ... 16 (sin puntera)
	22 ... 16 (con puntera)
Longitud a desaislar del conductor individual	7 mm
Par de apriete	0,8 Nm (Conec. enchuf. 7/8")
	0,4 Nm (Bornes de tornillo)
	1 Nm ... 1,4 Nm (Tornillo de apriete)

## Propiedades eléctricas

Tensión transitoria de dimensionamiento	4 kV
Resistencia de contacto	≤ 5 mΩ
Resistencia de aislamiento	≥ 100 MΩ
Tensión nominal U <sub>N</sub>	300 V AC
	300 V DC
Corriente nominal I <sub>N</sub>	9 A

## Propiedades mecánicas

### Datos mecánicos

Ciclos de enchufe	≥ 100
-------------------	-------

## Conectores

### Conexión 1

Construcción cabecera	Conector macho
Salida de cables cabecera	recto
Tipo de rosca cabecera	7/8"-16UNF
Codificación	A

## Cable/línea

Tipo de señal/categoría	Universal
Longitud pelado de conductores individuales	7 mm

## Condiciones medioambientales y de vida útil

### Condiciones ambientales

Índice de protección	IP67
Temperatura ambiente (servicio) (Conector macho/conector hembra)	-25 °C ... 85 °C (macho / hembra)

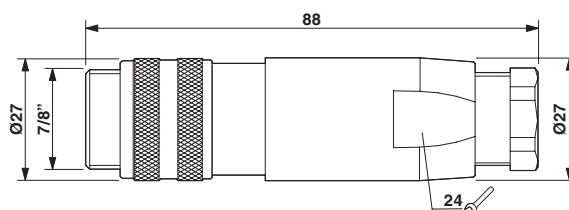
# SACC-MINMS-4CON-PG13 - Conector

1521339

<https://www.phoenixcontact.com/es/productos/1521339>

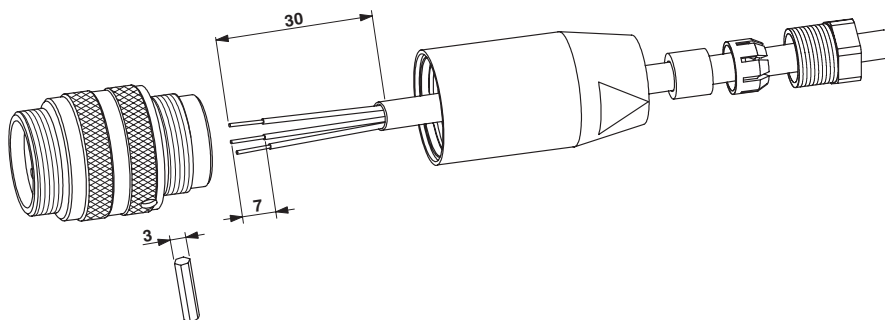
## Dibujos

Esquema de dimensiones



Conector macho  $7/8"$ -16UNF, recto, Pg13

Dibujo funcional



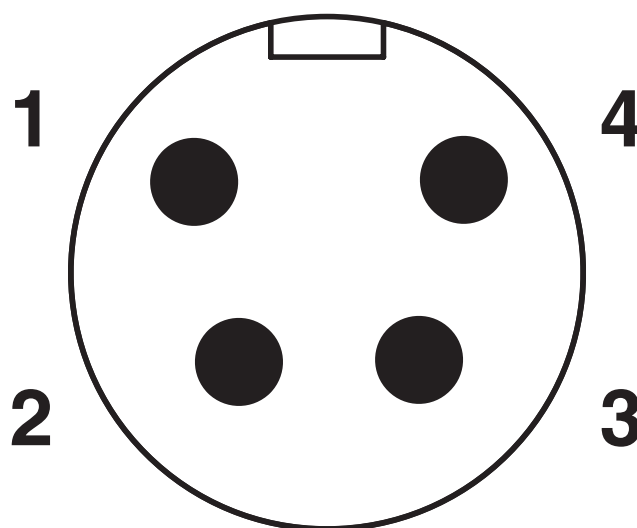
# SACC-MINMS-4CON-PG13 - Conector

1521339

<https://www.phoenixcontact.com/es/productos/1521339>



Plano esquemático



Esquema de polos del conector macho 7/8"-16UNF, 4 polos, vista de la cara de machos

# SACC-MINMS-4CON-PG13 - Conector





1521339

<https://www.phoenixcontact.com/es/productos/1521339>

## Homologaciones

🔗 To download certificates, visit the product detail page: <https://www.phoenixcontact.com/es/productos/1521339>

 <b>cUL Recognized</b> ID de homologación: FILE E 221474				
	Tensión nominal $U_N$	Corriente nominal $I_N$	Sección AWG	Sección $\text{mm}^2$
keine				
	600 V	9 A	-	-

 <b>UL Recognized</b> ID de homologación: FILE E 221474				
	Tensión nominal $U_N$	Corriente nominal $I_N$	Sección AWG	Sección $\text{mm}^2$
keine				
	600 V	9 A	-	-

# SACC-MINMS-4CON-PG13 - Conector



1521339

<https://www.phoenixcontact.com/es/productos/1521339>

## Clasificaciones

### ECLASS

ECLASS-13.0	27440116
ECLASS-15.0	27440116

### ETIM

ETIM 10.0	EC002635
-----------	----------

### UNSPSC

UNSPSC 21.0	39121400
-------------	----------

1521339

<https://www.phoenixcontact.com/es/productos/1521339>

## Environmental product compliance

### EU RoHS

Cumple los requisitos de la Directiva RoHS	Sí
excepciones, si fueran conocida	6(c)

### China RoHS

Environment friendly use period (EFUP)	EFUP-50
	Encontrará una tabla de declaración RoHS de China relativa al artículo en la zona de descargas del artículo correspondiente, en el apartado "Declaración del fabricante". No se emite ninguna tabla de declaración RoHS de China ni se requiere en ninguno de los artículos con EFUP-E.

### EU REACH SVHC

Indicación acerca de la sustancia candidata según REACH (n.º CAS)	Lead(n.º CAS: 7439-92-1)
SCIP	60c015be-9208-4052-a0ee-26de6719d2c0

### EF3.1 Cambio climático

CO2e kg	1,473 kg CO2e
---------	---------------

Phoenix Contact 2026 © - Todos los derechos reservados  
<https://www.phoenixcontact.com>

PHOENIX CONTACT, S.A.U.  
Parque Tecnológico de Asturias p. 16-17  
E-33428 LLANERA (Asturias)  
+34 985 791 636  
[info@phoenixcontact.es](mailto:info@phoenixcontact.es)