

# AXL F DOR4/2 AC/220DC 1F - Relaismodul



2700608

<https://www.phoenixcontact.com/de/produkte/2700608>

Bitte beachten Sie, dass die in diesem PDF-Dokument angezeigten Daten aus unserem Online-Katalog generiert wurden. Bitte finden Sie die vollständigen Daten in der Benutzer-Dokumentation. Es gelten unsere Allgemeinen Nutzungsbedingungen für Downloads.



Axioline F, Relaismodul, Relaisausgänge: 4 (potenzialfrei), Schließer, 220 V DC, 230 V AC, Übertragungsgeschwindigkeit im Lokalbus: 100 MBit/s, Schutzart: IP20, inklusive Bussockelmodul und Axioline F-Steckern

## Produktbeschreibung

Das Modul ist zum Einsatz innerhalb einer Axioline F-Station vorgesehen. Es verfügt über vier Relaischließerkontakte, die voneinander unabhängig und potenzialfrei herausgeführt sind. Innerhalb einer Axioline F-Station können Sie Niederspannungs- und Kleinspannungsmodule direkt nebeneinander einsetzen.

## Ihre Vorteile

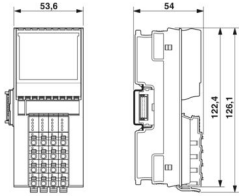
- Erfüllt die Anforderungen der IEC 61850-3 und IEEE 1613
- 4 monostabile Relais
- Potenzialfreie Anschlüsse für 4 Aktoren
- Nennstrom je Ausgang: 8 A
- Gesamtstrom des Moduls: 32 A (4 x 8 A)
- Gespeichertes Gerätetypenschild

## Kaufmännische Daten

Artikelnummer	2700608
Verpackungseinheit	1 Stück
Mindestbestellmenge	1 Stück
Verkaufsschlüssel	DN
Produktschlüssel	DRI232
GTIN	4046356916486
Gewicht pro Stück (inklusive Verpackung)	255,7 g
Gewicht pro Stück (exklusive Verpackung)	222 g
Zolltarifnummer	85389091
Ursprungsland	DE

## Technische Daten

### Maße

Maßzeichnung	
Breite	53,6 mm
Höhe	126,1 mm
Tiefe	54 mm
Hinweis zu Maßangaben	Die Tiefe gilt bei Verwendung einer Tragschiene TH 35-7.5 (nach EN 60715).

### Hinweise

#### Hinweis zur Anwendung

Hinweis zur Anwendung	Nur für den industriellen Einsatz
-----------------------	-----------------------------------

### Materialangaben

Farbe (Gehäuse)	grau (RAL 7042)
-----------------	-----------------

### Schnittstellen

#### Axioline F-Lokalbus

Anzahl Schnittstellen	2
Anschlussart	Bussockelmodul
Übertragungsgeschwindigkeit	100 MBit/s

### Systemeigenschaften

#### Programmierdaten (LocalbusSlave)

Eingabeadressraum	0 Byte
Ausgabeadressraum	1 Byte

#### Feldbus-Datentelegramm

Bedarf an Parameterdaten	1 Byte
Bedarf an Konfigurationsdaten	6 Byte

### Ausgangsdaten

#### Relais

Anzahl der Ausgänge	4 (potenzialfrei)
Anschlussart	Push-in-Anschluss
Anschlusstechnik	2-Leiter

# AXL F DOR4/2 AC/220DC 1F - Relaismodul



2700608

<https://www.phoenixcontact.com/de/produkte/2700608>

Kontaktausführung	Schließer
Schaltstrom	max. 8 A AC (cos phi = 1)
	DC siehe Lastgrenzkurve, z. B. folgende Werte:
	max. 8 A DC ( $\leq 30$ V, ohmsche Last)
	max. 500 mA DC (110 V, ohmsche Last)
	max. 250 mA DC (220 V DC, ohmsche Last)
	max. 220 mA DC (125 V DC, L/R $\leq 50$ ms, Anwendungen mit UL-Zulassung)
	max. 110 mA DC (250 V DC, L/R $\leq 50$ ms, Anwendungen mit UL-Zulassung)
Schaltleistung	max. 2000 VA
	DC siehe Lastgrenzkurve, z. B. folgende Werte:
	max. 240 W (30 V DC)
	max. 55 W ( $\geq 60$ V DC)
Schaltvermögen nach IEC 60947-5-1	max. 25 W (125 V DC, 250 V DC, Anwendungen mit UL-Zulassung)
	6 A (120 V (AC15))
	3 A (240 V (AC15))
	0,22 A (125 V (DC13))
Schalthäufigkeit	0,1 A (250 V (DC-13))
	max. 6 (pro Minute)
Lebensdauer mechanisch	10x 10 <sup>6</sup> Schaltspiele

## Artikeleigenschaften

Produkttyp	I/O-Komponente
Produktfamilie	Axioline F
Bauform	blockmodular
Einbaulage	beliebig (Temperatur- und Strom-De-rating beachten)
Lieferumfang	inklusive Bussockelmodul und Axioline F-Steckern

## Isolationseigenschaften

Überspannungskategorie	III (EN 61010-2-201/UL 61010-2-201), bis zu 2000 m üNN II (EN 61010-2-201/UL 61010-2-201), bis zu 3000 m üNN
Verschmutzungsgrad	2

## Elektrische Eigenschaften

Maximale Verlustleistung bei Nennbedingung	1,4 W
--	-------

### Potenziale: Versorgung des Axioline F-Lokalbusses ( $U_{Bus}$ )

Versorgungsspannung	5 V DC (über Bussockelmodul)
Stromaufnahme	max. 280 mA (alle Relais angezogen)

### Potenzialtrennung/Isolation der Spannungsbereiche

Prüfspannung: Relaiskontakt / Logik	4 kV
	5 kV
Prüfspannung: Relaiskontakt / Funktionserde	4 kV
	5 kV

Prüfspannung: Relaiskontakt / Relaiskontakt (offener Kontakt)	1 kV, 50 Hz, 1 min
Prüfspannung: Relaiskontakt / Relaiskontakt (benachbarte Stecker)	2,5 kV

## Anschlussdaten

### Anschluss technik

Benennung Anschluss	Axioline F-Stecker
Hinweis zur Anschlussart	Beachten Sie die Angaben zu den Leiterquerschnitten im Anwenderhandbuch "Axioline F: System und Installation". Beachten Sie bei der Auswahl der Leitungen, dass die Klemmstellentemperatur bei geringem Leiterquerschnitt und großem Strom bis zu 30 K über der Umgebungstemperatur liegen kann!

### Axioline F-Stecker

Anschlussart	Push-in-Anschluss
Hinweis zur Anschlussart	Beachten Sie die Angaben zu den Leiterquerschnitten im Anwenderhandbuch "Axioline F: System und Installation". Beachten Sie bei der Auswahl der Leitungen, dass die Klemmstellentemperatur bei geringem Leiterquerschnitt und großem Strom bis zu 30 K über der Umgebungstemperatur liegen kann!
Leiterquerschnitt starr	0,2 mm <sup>2</sup> ... 1,5 mm <sup>2</sup>
Leiterquerschnitt flexibel	0,2 mm <sup>2</sup> ... 1,5 mm <sup>2</sup>
Leiterquerschnitt AWG	24 ... 16
Abisolierlänge	8 mm

## Umwelt- und Lebensdauerbedingungen

### Umgebungsbedingungen

Umgebungstemperatur (Betrieb)	-25 °C ... 60 °C (max. 6 A/Kanal bei Wandmontage auf waagerechter Tragschiene; max. 4 A/Kanal bei beliebiger Einbaulage)
	-25 °C ... 50 °C (max. 8 A/Kanal bei Wandmontage auf waagerechter Tragschiene; max. 6 A/Kanal bei beliebiger Einbaulage)
	-25 °C ... 40 °C (max. 8 A/Kanal bei beliebiger Einbaulage)
Schutzart	IP20
Luftdruck (Betrieb)	70 kPa ... 106 kPa (bis zu 3000 m üNN)
Luftdruck (Lagerung/Transport)	70 kPa ... 106 kPa (bis zu 3000 m üNN)
Umgebungstemperatur (Lagerung/Transport)	-40 °C ... 85 °C
Zulässige Luftfeuchtigkeit (Betrieb)	5 % ... 95 % (keine Betauung)
Zulässige Luftfeuchtigkeit (Lagerung/Transport)	5 % ... 95 % (keine Betauung)

### Mechanische Prüfung

Vibrationsfestigkeit nach EN 60068-2-6/IEC 60068-2-6	5g
Schock nach EN 60068-2-27/IEC 60068-2-27	20g (Kontaktunterbrechung) / 5g (Kontaktschluss)
Dauerschock nach EN 60068-2-27/IEC 60068-2-27	10g

## Normen und Bestimmungen

# AXL F DOR4/2 AC/220DC 1F - Relaismodul



2700608

<https://www.phoenixcontact.com/de/produkte/2700608>

Entwickelt nach Norm	Störfestigkeit ESD
	Störfestigkeit EF
	Störfestigkeit Burst
	Störfestigkeit Surge
	Störfestigkeit leitungsgeführte Störgrößen
Normbezeichnung	Umweltbedingungen
Normen/Bestimmungen	IEC 61850-3

## Montage

Montageart	Tragschienenmontage
Einbaulage	beliebig (Temperatur- und Strom-Derating beachten)

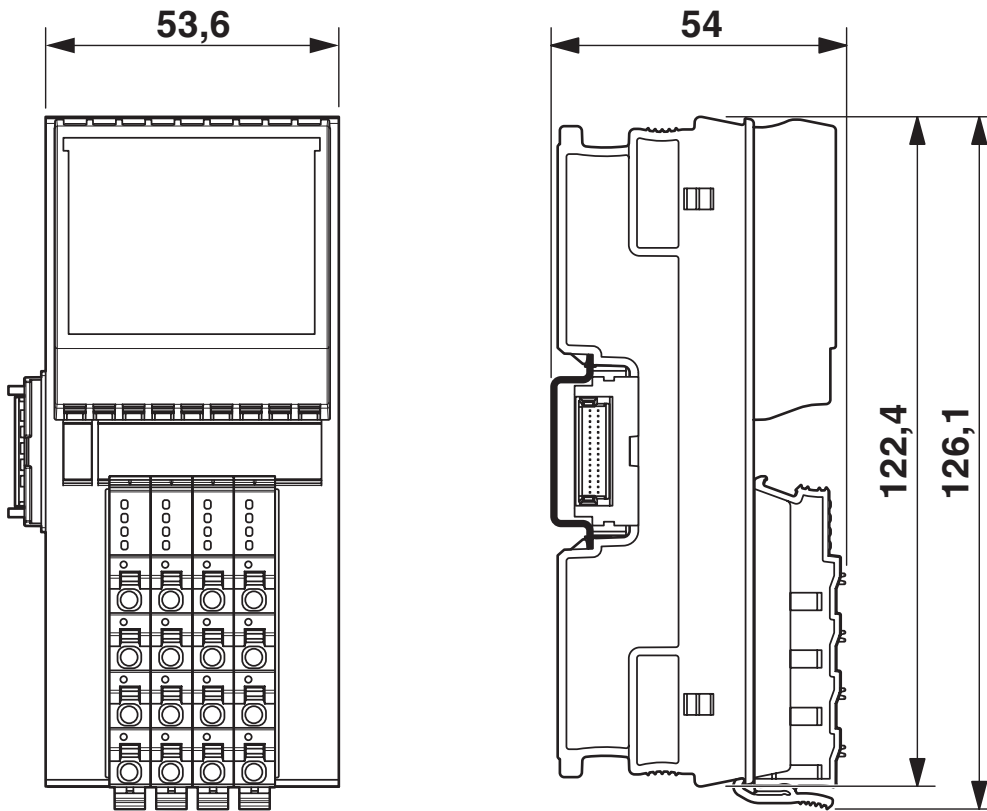
# AXL F DOR4/2 AC/220DC 1F - Relaismodul

2700608

<https://www.phoenixcontact.com/de/produkte/2700608>

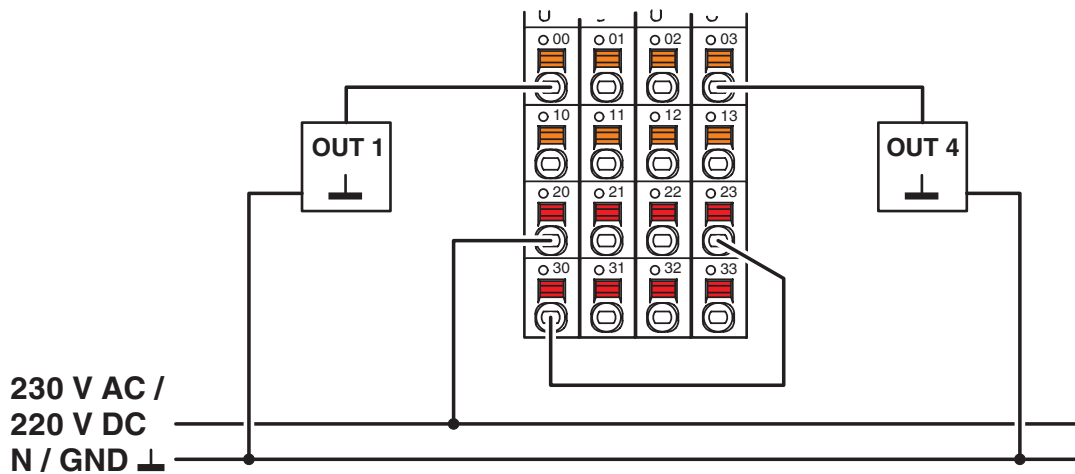
## Zeichnungen

Maßzeichnung



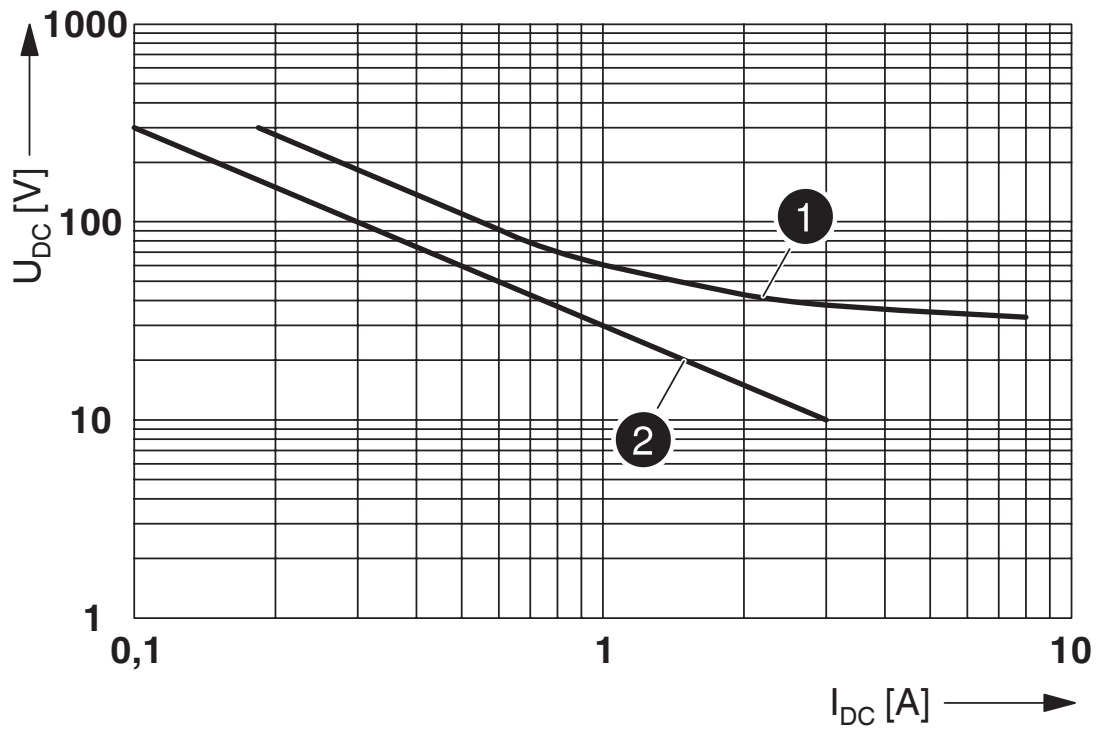
Abmessungen

Anschlusszeichnung



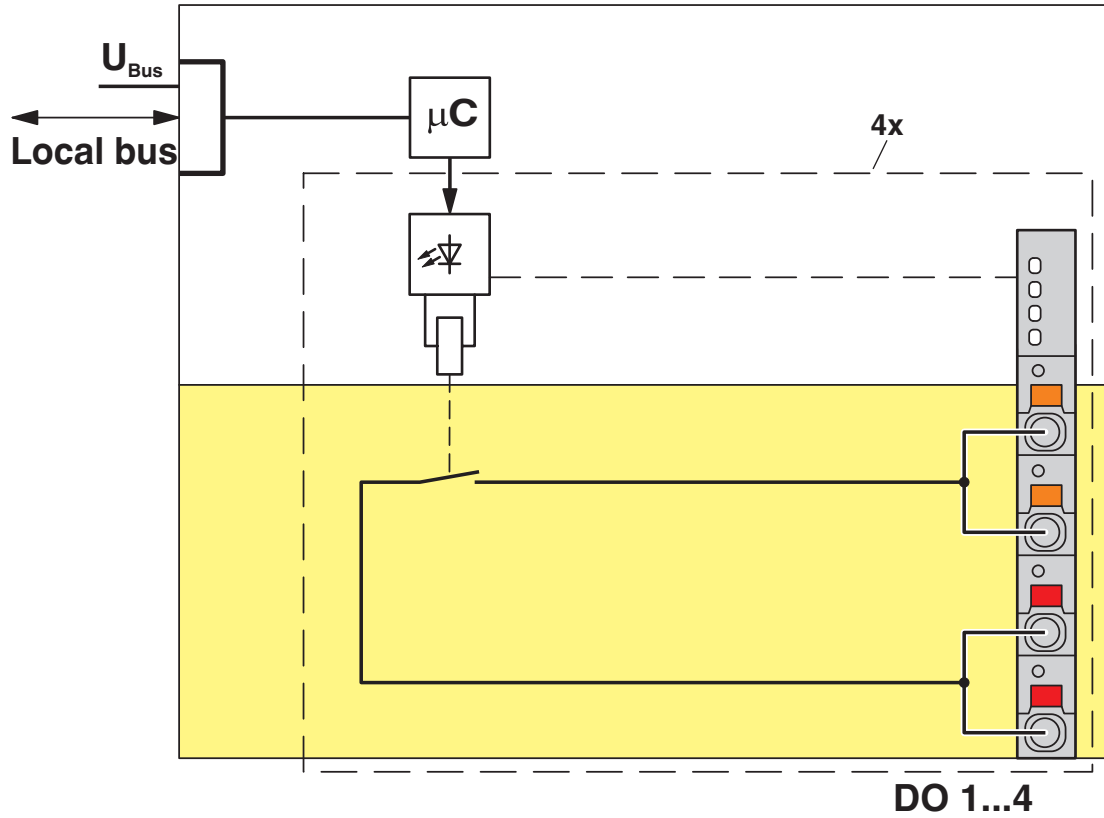
Anschluss von Aktoren

Diagramm



Gleichstrom-Lastgrenzkurve REL-MLR-1X1/G 5 (1 - Ohmsche Last, 2 - Induktive Last L/R = 50 ms)

Blockschaltbild



Interne Beschaltung der Klemmpunkte

# AXL F DOR4/2 AC/220DC 1F - Relaismodul



2700608

<https://www.phoenixcontact.com/de/produkte/2700608>

## Zulassungen

📄 Zum Herunterladen von Zertifikaten, besuchen Sie die Produktdetailseite: <https://www.phoenixcontact.com/de/produkte/2700608>



**cULus Listed**

Zulassungs-ID: E238705

# AXL F DOR4/2 AC/220DC 1F - Relaismodul



2700608

<https://www.phoenixcontact.com/de/produkte/2700608>

## Klassifikationen

### ECLASS

ECLASS-13.0	27242604
ECLASS-15.0	27242604

### ETIM

ETIM 10.0	EC001599
-----------	----------

### UNSPSC

UNSPSC 21.0	32151600
-------------	----------

2700608

<https://www.phoenixcontact.com/de/produkte/2700608>

## Environmental product compliance

### EU RoHS

Erfüllt die Anforderungen nach RoHS-Richtlinie	Ja
Ausnahmeregelungen soweit bekannt	7(c)-I

### China RoHS

Environment friendly use period (EFUP)	EFUP-50
	Eine artikelbezogene China RoHS Deklarationstabelle finden Sie im Downloadbereich zum jeweiligen Artikel unter „Herstellereklärung“. Für alle Artikel mit EFUP-E wird keine China RoHS Deklarationstabelle ausgestellt und benötigt.

### EU REACH SVHC

Hinweis auf REACH-Kandidatenstoff (CAS-Nr.)	Kein Stoff mit einem Massenanteil von mehr als 0,1 %
---	--

Phoenix Contact 2026 © - Alle Rechte vorbehalten  
<https://www.phoenixcontact.com>

PHOENIX CONTACT Deutschland GmbH  
Flachmarktstraße 8  
D-32825 Blomberg  
+49 52 35/3-1 20 00  
[info@phoenixcontact.de](mailto:info@phoenixcontact.de)