

# PACT MCR-V1-21-44- 50-5A-1 - Stromwandler



2277019

<https://www.phoenixcontact.com/de/produkte/2277019>

Bitte beachten Sie, dass die in diesem PDF-Dokument angezeigten Daten aus unserem Online-Katalog generiert wurden. Bitte finden Sie die vollständigen Daten in der Benutzer-Dokumentation. Es gelten unsere Allgemeinen Nutzungsbedingungen für Downloads.



Rohrstabstromwandler, Primärstrom 50 A AC; Sekundärstrom 5 A AC; Genauigkeitsklasse 1; Bemessungsleistung 1,25 VA

## Kaufmännische Daten

Artikelnummer	2277019
Verpackungseinheit	1 Stück
Mindestbestellmenge	1 Stück
Verkaufsschlüssel	CM
Produktschlüssel	CMMA11
GTIN	4046356305129
Gewicht pro Stück (inklusive Verpackung)	232,6 g
Gewicht pro Stück (exklusive Verpackung)	186,6 g
Zolltarifnummer	85043129
Ursprungsland	DE

## Technische Daten

### Artikeleigenschaften

Produkttyp	Stromwandler
Produktfamilie	Rohrstab-Stromwandler

### Elektrische Eigenschaften

Bemessungsisolationsspannung	1 kV (Phase/Neutralleiter)
------------------------------	----------------------------

### Allgemein

Eichfähig	nein
Wandlertyp	Rohrstab-Stromwandler

### Eingangsdaten

#### Stromwandler

Bemessungsleistung	1,25 VA
Thermischer Bemessungskurzzeitstrom	$I_{th} = 60 * I_n$
Thermischer Bemessungsdauerstrom	$I_d = 1,2 * I_n$
Bemessungsstoßstrom	$I_{dyn} = 2,5 * I_{th}$
Bemessungsfrequenz $f_n$	50 Hz 60 Hz
Primärer Bemessungsstrom $I_{pn}$	0 A AC ... 50 A AC
Eichfähig	nein
Wandlertyp	Rohrstab-Stromwandler

### Ausgangsdaten

#### Signal

Benennung	Stromausgang
Sekundärer Bemessungsstrom $I_{sn}$	5 A AC
Überstrom-Begrenzungsfaktor	FS 5
Genauigkeitsklasse	1

### Anschlussdaten

Anschlussart	Schraubanschluss
Abisolierlänge	10 mm
Leiterquerschnitt flexibel	2x 10 mm <sup>2</sup> ... 10 mm <sup>2</sup> (Sekundärklemmen)
Anzugsdrehmoment	2 Nm ... 2 Nm

### Maße

#### Artikelabmessungen

Breite	31 mm
Höhe	68 mm
Tiefe	44 mm

# PACT MCR-V1-21-44- 50-5A-1 - Stromwandler



2277019

<https://www.phoenixcontact.com/de/produkte/2277019>

## Artikelabmessungen bei alternativer Montage

Breite	44 mm
Höhe	68 mm
Tiefe	31 mm

## Rundleiter

Durchmesser	20 mm
-------------	-------

## Bohrloch

Durchmesser	6,5 mm
-------------	--------

## Materialangaben

Farbe	grau (RAL 7042)
Brennbarkeitsklasse nach UL 94	V0 (Gehäuse)
Material Gehäuse	PA 6.6

## Umwelt- und Lebensdauerbedingungen

### Umgebungsbedingungen

Umgebungstemperatur (Betrieb)	-25 °C ... 40 °C
Umgebungstemperatur (Lagerung/Transport)	-25 °C ... 40 °C
Höhenlage	≤ 1000 m
Zulässige Luftfeuchtigkeit (Betrieb)	Einsatz nur in Innenräumen, keine Betauung
Isolierstoffklasse	H

## Zulassungen

### CE

Zertifikat	CE-konform
------------	------------

### UKCA

Zertifikat	UKCA-konform
------------	--------------

### UL, USA / Kanada

Kennzeichnung	XODW8.E323953
---------------	---------------

## Normen und Bestimmungen

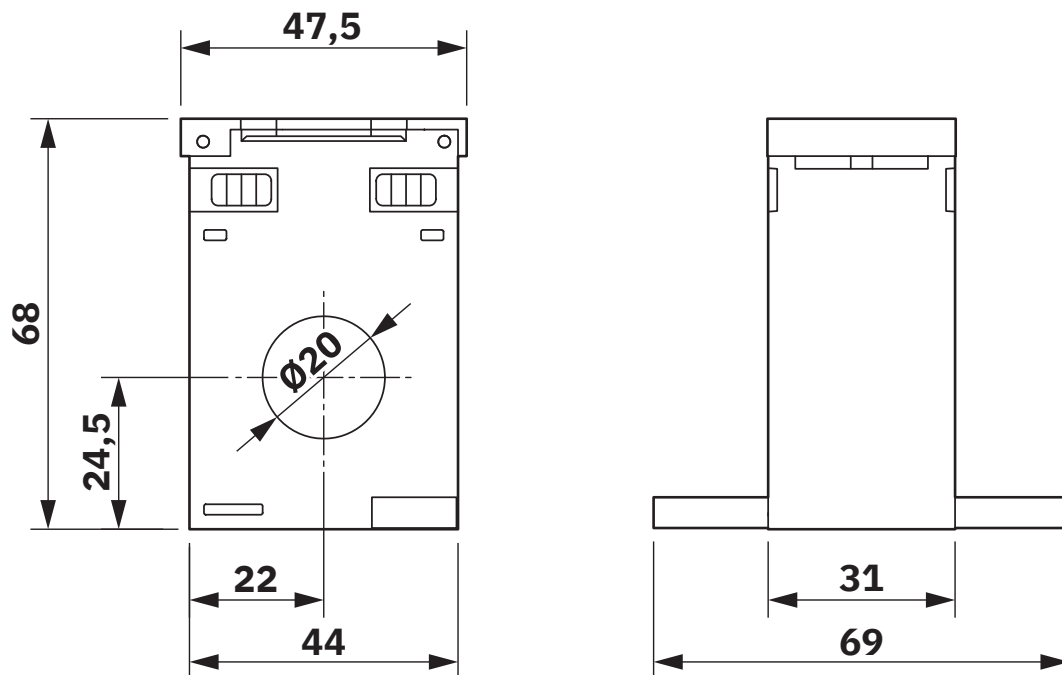
Normen/Bestimmungen	EN 61869
---------------------	----------

## Montage

Montageart	Tragschienenmontage
	Wandmontage

Zeichnungen

Maßzeichnung



# PACT MCR-V1-21-44- 50-5A-1 - Stromwandler



2277019

<https://www.phoenixcontact.com/de/produkte/2277019>

## Zulassungen

📄 Zum Herunterladen von Zertifikaten, besuchen Sie die Produktdetailseite: <https://www.phoenixcontact.com/de/produkte/2277019>



**cULus Recognized**  
Zulassungs-ID: E323953

2277019

<https://www.phoenixcontact.com/de/produkte/2277019>

## Klassifikationen

### ECLASS

ECLASS-13.0	27210902
ECLASS-15.0	27210902

### ETIM

ETIM 10.0	EC002048
-----------	----------

### UNSPSC

UNSPSC 21.0	39121000
-------------	----------

2277019

<https://www.phoenixcontact.com/de/produkte/2277019>

## Environmental product compliance

### EU RoHS

Erfüllt die Anforderungen nach RoHS-Richtlinie

Ja, Keine Ausnahmeregelungen

### China RoHS

Environment friendly use period (EFUP)

EFUP-E

Keine Gefahrstoffe über den Grenzwerten

### EU REACH SVHC

Hinweis auf REACH-Kandidatenstoff (CAS-Nr.)

Kein Stoff mit einem Massenanteil von mehr als 0,1 %

Phoenix Contact 2026 © - Alle Rechte vorbehalten

<https://www.phoenixcontact.com>

PHOENIX CONTACT Deutschland GmbH

Flachmarktstraße 8

D-32825 Blomberg

+49 52 35/3-1 20 00

[info@phoenixcontact.de](mailto:info@phoenixcontact.de)