

PP-RJ-IDC - Patch-Panel

2703019

<https://www.phoenixcontact.com/de/produkte/2703019>



Bitte beachten Sie, dass die in diesem PDF-Dokument angezeigten Daten aus unserem Online-Katalog generiert wurden. Bitte finden Sie die vollständigen Daten in der Benutzer-Dokumentation. Es gelten unsere Allgemeinen Nutzungsbedingungen für Downloads.



Patch-Panel, RJ45-Buchse auf IDC-Klemmen, CAT6, 10/100/1000 MBit/s, Tragschienenadapter, IP20, Schirmkontaktierung mit Zugentlastung

Ansicht von oben rechts, Deckel geöffnet

Produktbeschreibung

Ethernet-Patch-Panel ermöglichen eine einfache und schnelle Verbindung zwischen der Feld- und der Schaltschrankverkabelung. Die passiven Anschlussfelder sind eine komfortable Alternative zur Vor-Ort-Konfektionierung von RJ45-Steckverbindern. Die IDC-Schnellanschlussklemmen ermöglichen den werkzeuglosen Anschluss ohne das Abisolieren der Einzeladern. Die Klemmen mit den eingelegten Adern werden einfach per Hand zugedrückt. Beachten Sie den zulässigen Einzeladerdurchmesser und das zulässige Isoliermaterial.

Ihre Vorteile

- Erweiterter Temperaturbereich von -40 °C ... +75 °C
- Schnelles Anschließen des Feldkabels
- Verdeckter Kabelanschlussraum durch frontseitigen Deckel
- Werkzeuglose Schirmkontaktierung mit Zugentlastung
- PoE-fähig nach IEEE 802.3bt, Typ 4



Kaufmännische Daten

Artikelnummer	2703019
Verpackungseinheit	10 Stück
Mindestbestellmenge	1 Stück
Verkaufsschlüssel	DL
Produktschlüssel	DNC334

PP-RJ-IDC - Patch-Panel



2703019

<https://www.phoenixcontact.com/de/produkte/2703019>

GTIN	4055626462899
Gewicht pro Stück (inklusive Verpackung)	60,67 g
Gewicht pro Stück (exklusive Verpackung)	57,3 g
Zolltarifnummer	85369010
Ursprungsland	DE

Technische Daten

Hinweise

Hinweis zur Anwendung

Hinweis zur Anwendung	Nur für den industriellen Einsatz
-----------------------	-----------------------------------

Nutzungsbeschränkung

CCCex -Hinweis	Der Einsatz in explosionsgefährdeten Bereichen ist in China nicht erlaubt.
----------------	--

Artikeleigenschaften

Produkttyp	Patch-Panel
MTTF	105699 Jahre

Isolationseigenschaften

Überspannungskategorie	II
Verschmutzungsgrad	2

Elektrische Eigenschaften

Maximale Verlustleistung bei Nennbedingung	0 W (passive Baugruppe, keine Versorgungsspannung erforderlich)
Bemessungsisolationsspannung	85 V DC

Schnittstellen

Daten: Ethernet-Schnittstelle, 10/100/1000Base-T(X) nach IEEE 802.3

Serielle Übertragungsrate	10/100/1000 MBit/s
Frequenzbereich	250 MHz
Anschlussart	IDC-Anschluss
Hinweis zur Anschlussart	CAT6
Pinbelegung	1:1
Übertragungslänge	100 m (inkl. Patch-Leitungen)
Einleiter/Klemmstelle starr	0,14 mm ² ... 0,34 mm ²
Einleiter/Klemmstelle flexibel	0,14 mm ² ... 0,34 mm ²
Leiterquerschnitt flexibel AWG max	22
Leiterquerschnitt flexibel AWG min	26
Einleiter/Klemmstelle starr AWG max.	22
Einleiter/Klemmstelle starr AWG min.	26
Aderdurchmesser inklusive Isolierung	1,6 mm (Klemme ist mit PVC-Isolierung geprüft - weitere Isolierstofftypen auf Anfrage)
Häufigkeit des Anschlusses von Leitungen gleichen Querschnitts	10
Übertragungsmedium	Kupfer
Ausgangsnennspannung	< 57 V DC
Ausgangsleistung maximal	60 W
Maximaler Ausgangsstrom	725 mA (Pro Kanal)

PP-RJ-IDC - Patch-Panel

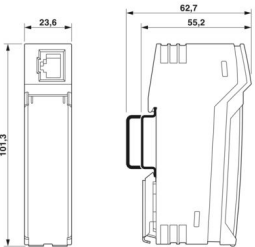
2703019

<https://www.phoenixcontact.com/de/produkte/2703019>

Daten: Ethernet-Schnittstelle, 10/100/1000Base-T(X) nach IEEE 802.3

Anschlussart	RJ45-Buchse
--------------	-------------

Maße

Maßzeichnung	
Breite	23,8 mm
Höhe	101,3 mm
Tiefe	50 mm

Materialangaben

Farbe (Gehäuse)	lichtgrau (RAL 7035)
Material (Gehäuse)	Kunststoff
Brennbarkeitsklasse nach UL 94	V0

Kabel / Leitung

Leitungsaußendurchmesser	5,5 mm ... 6,5 mm
--------------------------	-------------------

Mechanische Prüfungen

Vibrationsfestigkeit nach EN 60068-2-6/IEC 60068-2-6	Betrieb: 10 Hz ... 57 Hz, Amplitude $\pm 3,5$ mm, 57 Hz ... 150 Hz, 5g
Schock nach EN 60068-2-27/IEC 60068-2-27	Betrieb: 30g für 11 ms, drei Schocks je Raumrichtung
Dauerschock nach EN 60068-2-27/IEC 60068-2-27	Betrieb: 10g für 16 ms, 1000 Schocks je Raumrichtung

Umwelt- und Lebensdauerbedingungen

Umgebungsbedingungen

Schutzart	IP20 (Herstellereklärung)
Umgebungstemperatur (Betrieb)	-40 °C ... 75 °C
Umgebungstemperatur (Lagerung/Transport)	-40 °C ... 85 °C
Höhenlage	≤ 5000 m (Einschränkung siehe Herstellereklärung für Höhenbetrieb)
Zulässige Luftfeuchtigkeit (Betrieb)	10 % ... 95 % (keine Betauung)

Zulassungen

CE

Zertifikat	CE-konform
------------	------------

UL

Kennzeichnung	UL 61010 Listed
---------------	-----------------

PP-RJ-IDC - Patch-Panel

2703019

<https://www.phoenixcontact.com/de/produkte/2703019>



Montage

Montageart	Tragschienenmontage, stationär
Montagehinweis	Das Produkt ist auf alle 35-mm-Tragschienen nach EN 60715 aufrastbar.

PP-RJ-IDC - Patch-Panel

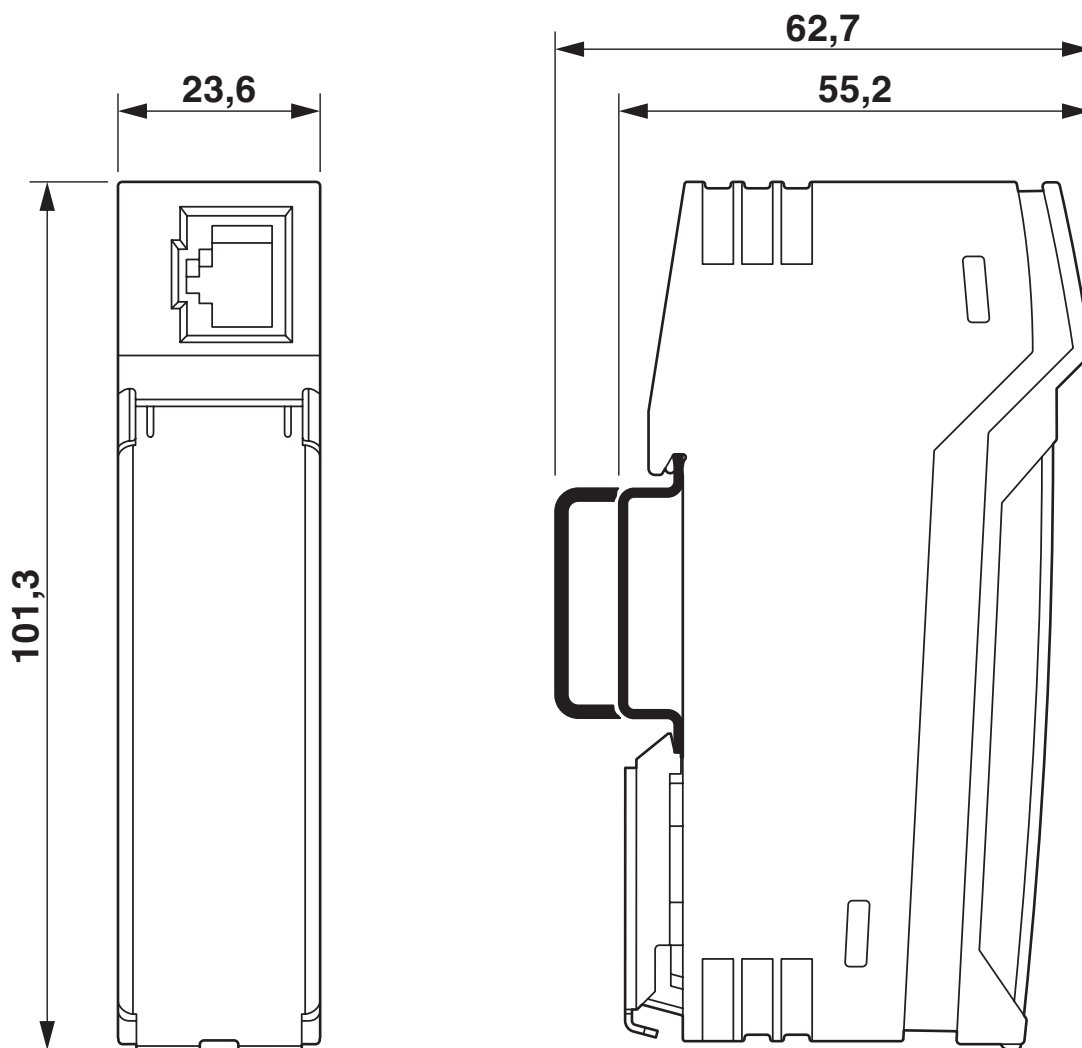
2703019

<https://www.phoenixcontact.com/de/produkte/2703019>



Zeichnungen

Maßzeichnung



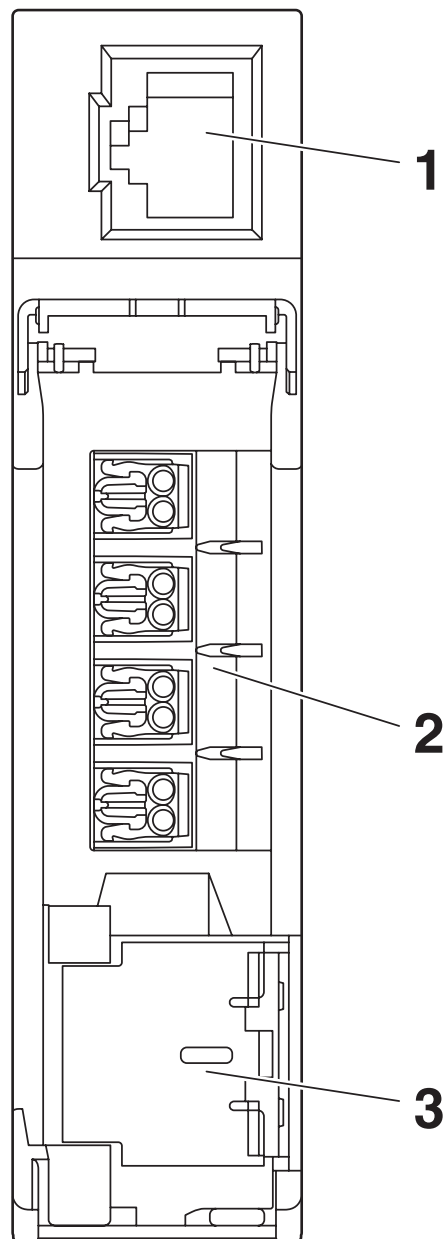
Kompaktes Gehäuse

PP-RJ-IDC - Patch-Panel

2703019

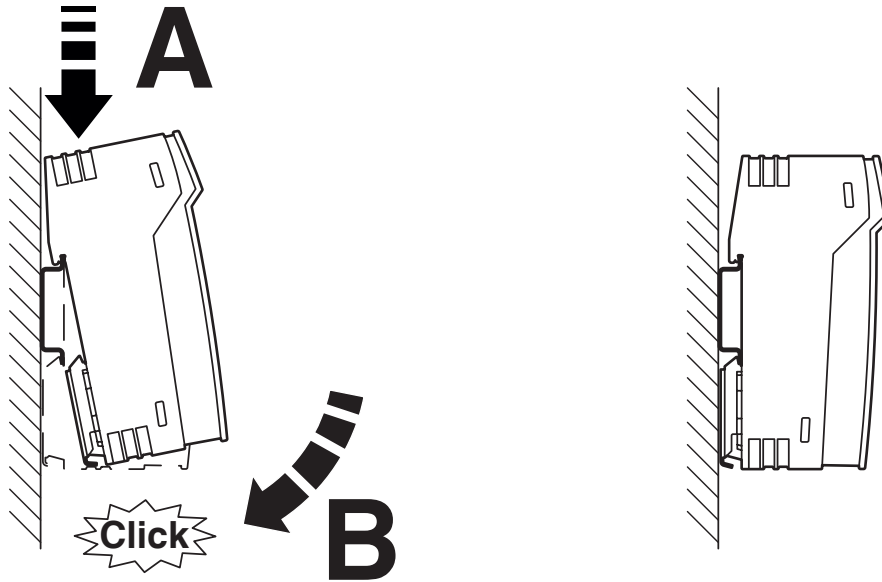
<https://www.phoenixcontact.com/de/produkte/2703019>

Schemazeichnung



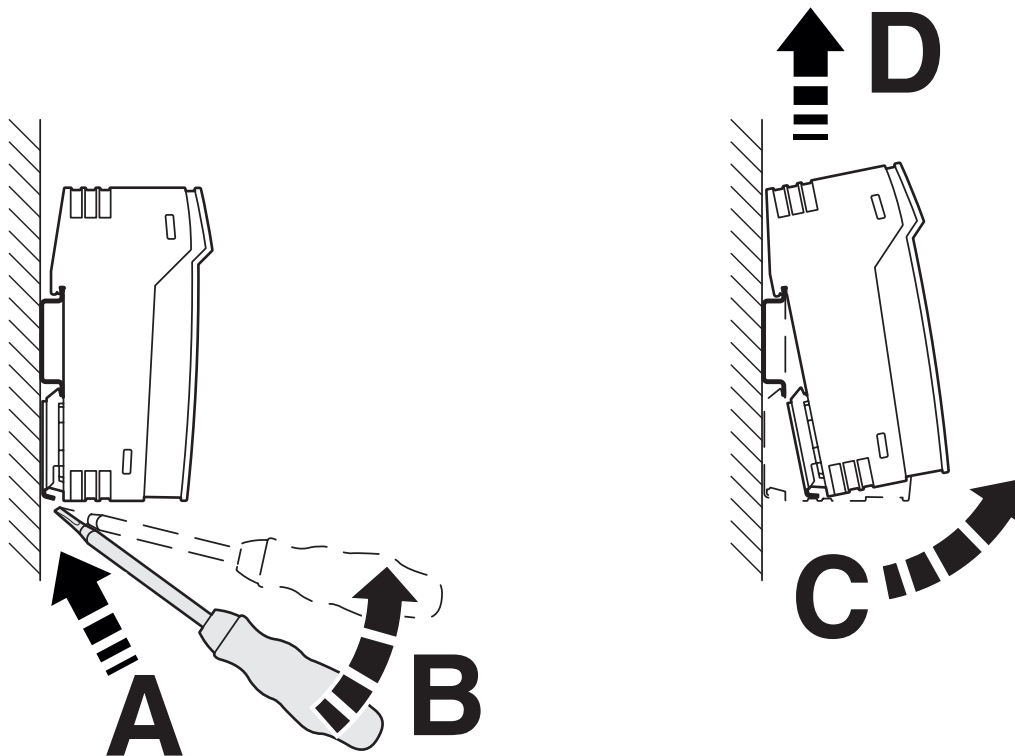
Vorderansicht

Schemazeichnung



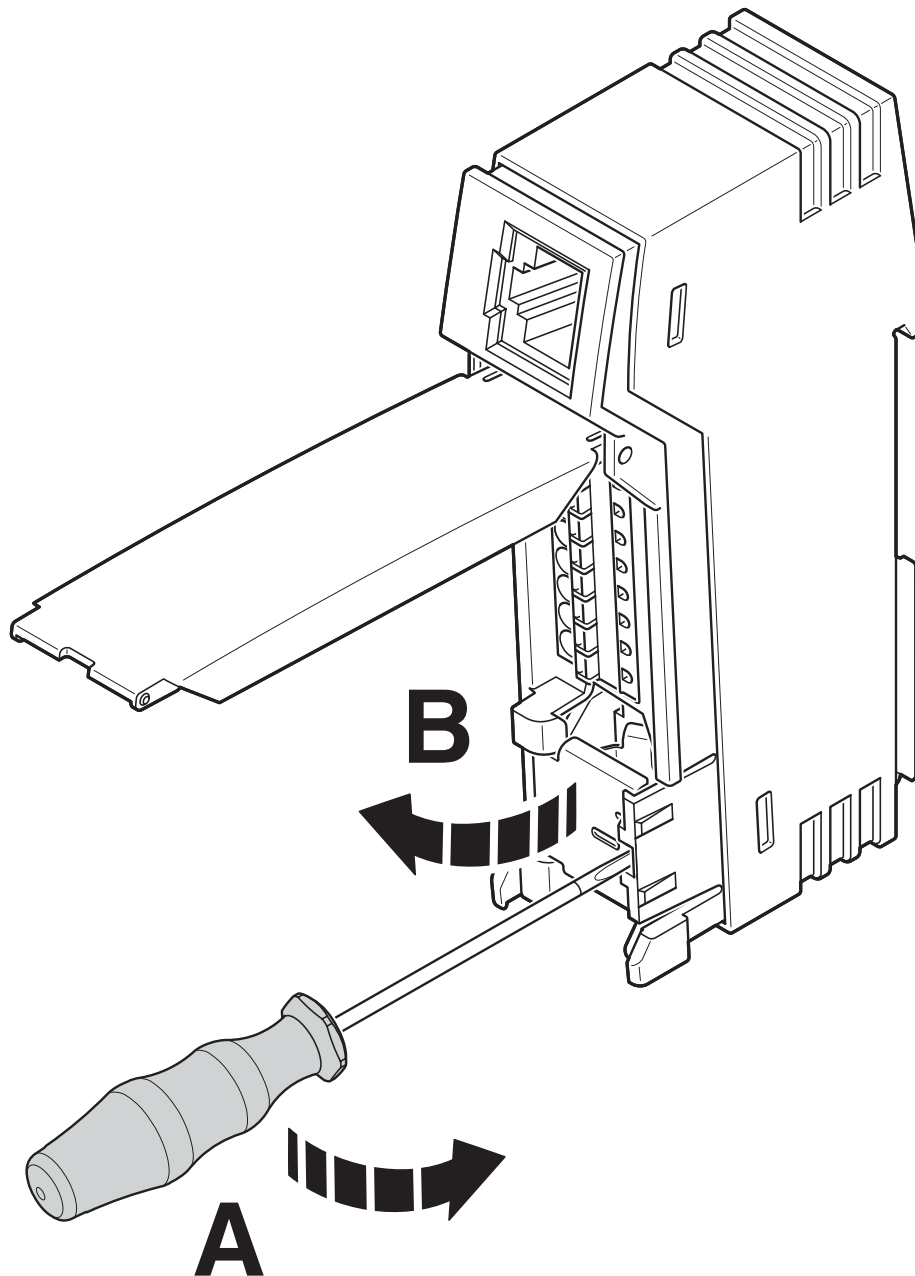
Montage auf Tragschiene

Schemazeichnung



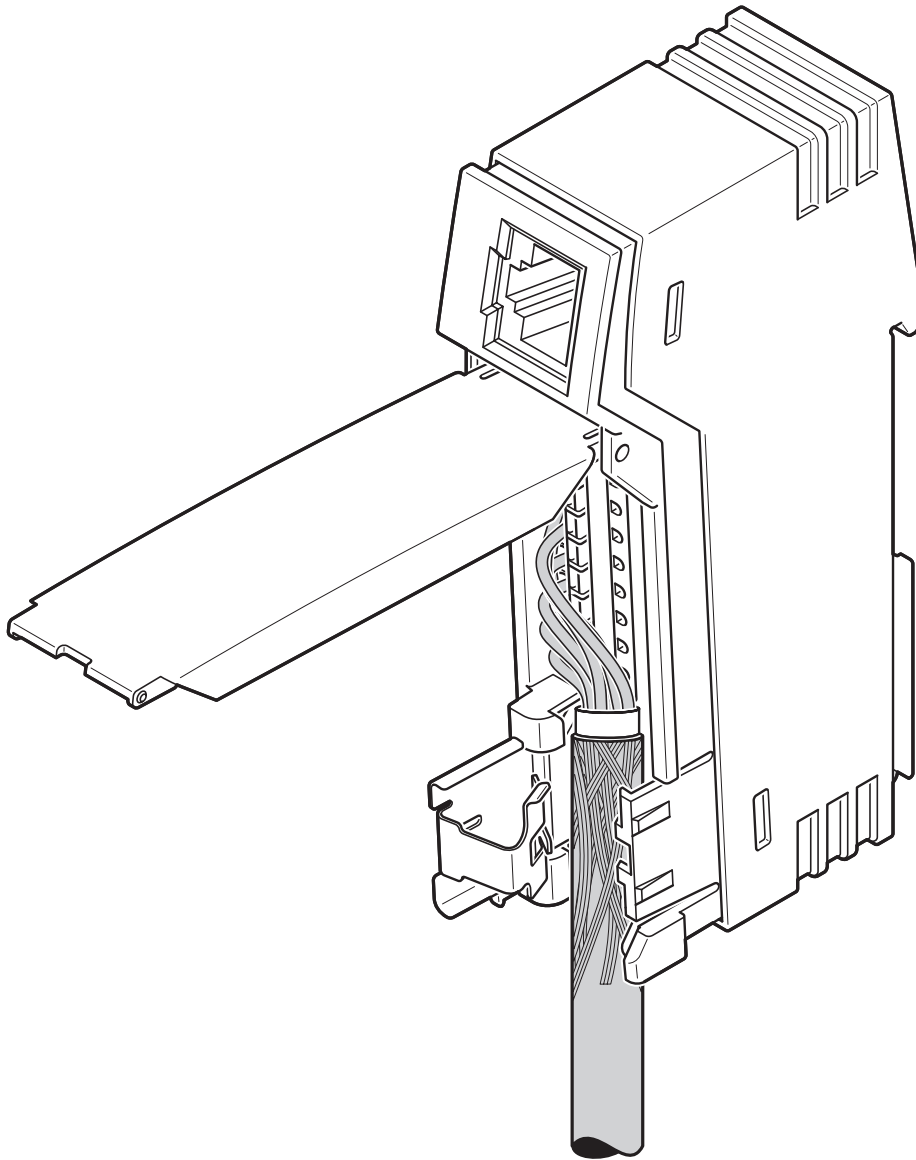
Demontage

Schemazeichnung



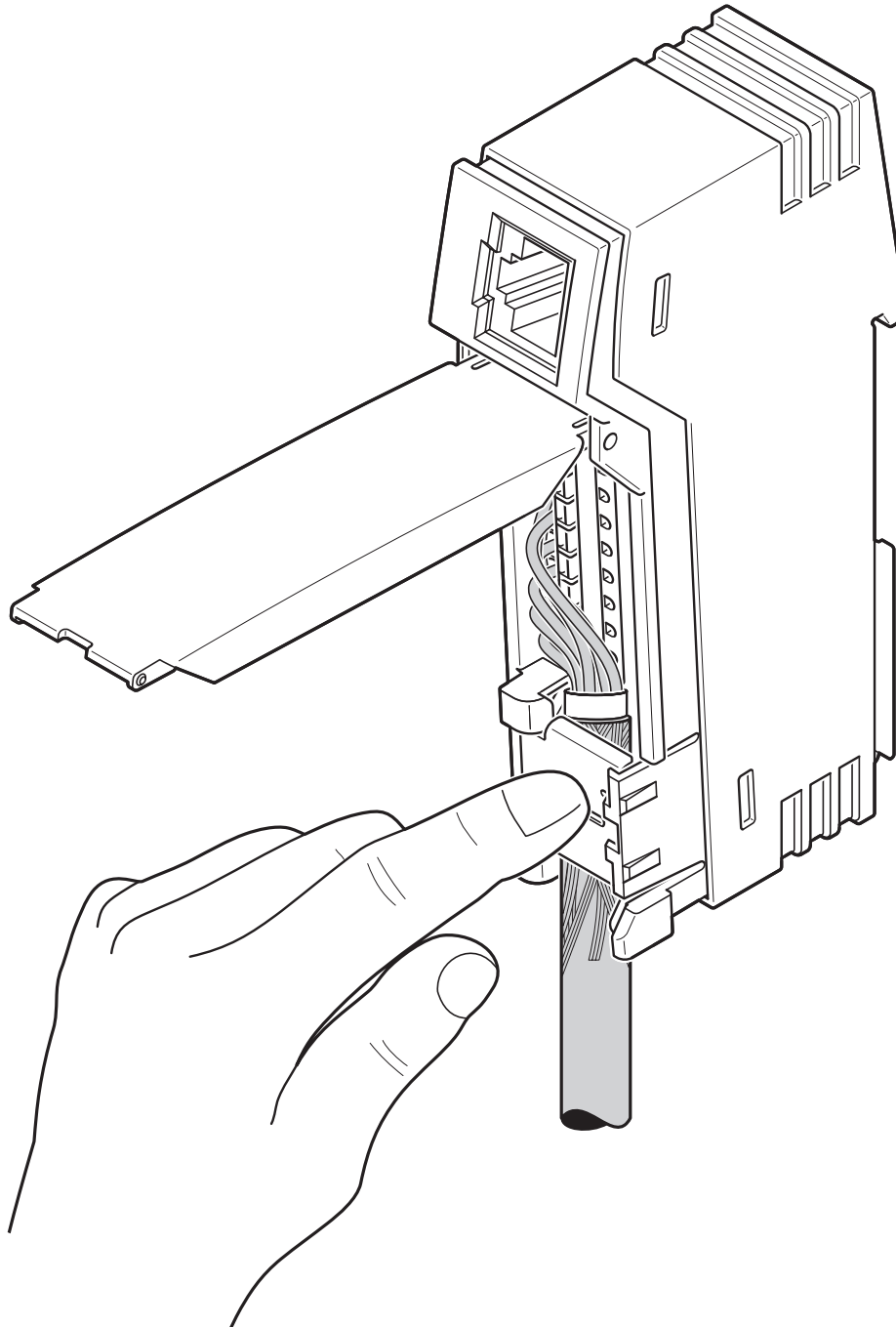
Schirmkontaktfeder öffnen

Schemazeichnung



Kabel einlegen

Schemazeichnung



Schirmkontaktfeder schließen

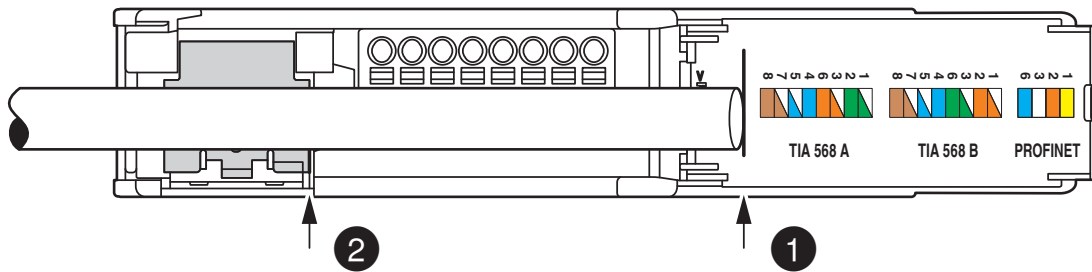
PP-RJ-IDC - Patch-Panel

2703019

<https://www.phoenixcontact.com/de/produkte/2703019>

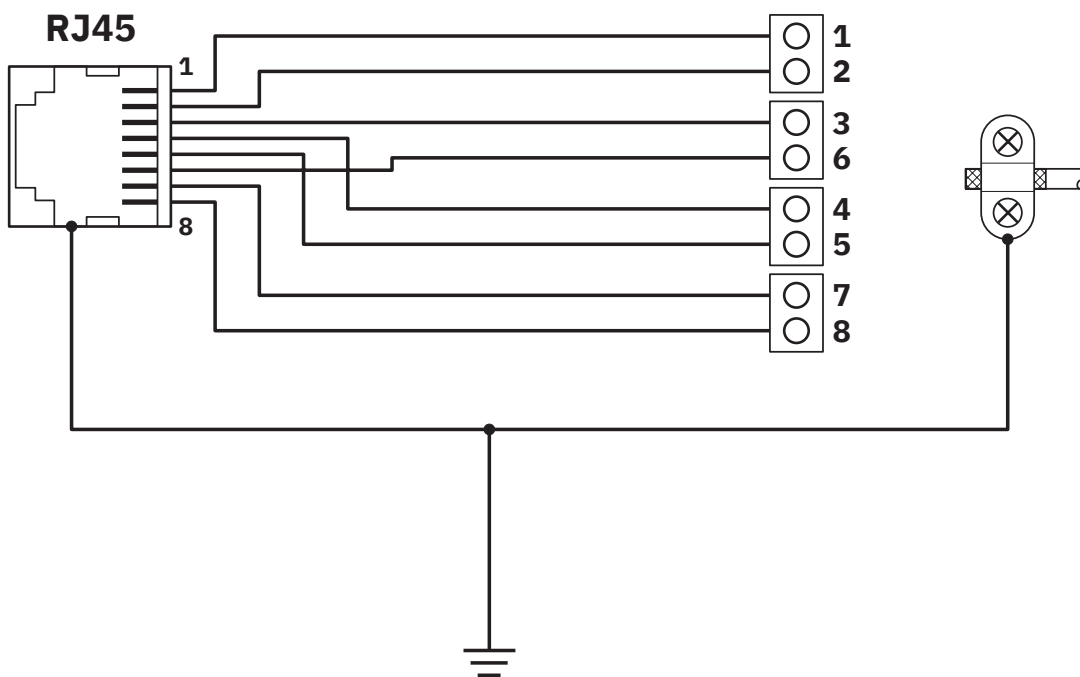


Schemazeichnung



Abmantellänge

Schaltplan



PP-RJ-IDC - Patch-Panel



2703019

<https://www.phoenixcontact.com/de/produkte/2703019>

Zulassungen

📄 Zum Herunterladen von Zertifikaten, besuchen Sie die Produktdetailseite: <https://www.phoenixcontact.com/de/produkte/2703019>



cULus Listed

Zulassungs-ID: E238705

PP-RJ-IDC - Patch-Panel



2703019

<https://www.phoenixcontact.com/de/produkte/2703019>

Klassifikationen

ECLASS

ECLASS-13.0	19170112
ECLASS-15.0	19170112

ETIM

ETIM 10.0	EC001128
-----------	----------

UNSPSC

UNSPSC 21.0	43223300
-------------	----------

PP-RJ-IDC - Patch-Panel



2703019

<https://www.phoenixcontact.com/de/produkte/2703019>

Environmental product compliance

EU RoHS

Erfüllt die Anforderungen nach RoHS-Richtlinie	Ja, Keine Ausnahmeregelungen
--	------------------------------

China RoHS

Environment friendly use period (EFUP)	EFUP-E
	Keine Gefahrstoffe über den Grenzwerten

EU REACH SVHC

Hinweis auf REACH-Kandidatenstoff (CAS-Nr.)	Kein Stoff mit einem Massenanteil von mehr als 0,1 %
---	--

Phoenix Contact 2026 © - Alle Rechte vorbehalten

<https://www.phoenixcontact.com>

PHOENIX CONTACT Deutschland GmbH

Flachmarktstraße 8

D-32825 Blomberg

+49 52 35/3-1 20 00

info@phoenixcontact.de