

TTC-6P-2X1-24DC-I-P - Überspannungsschutzstecker



2907843

<https://www.phoenixcontact.com/de/produkte/2907843>

Bitte beachten Sie, dass die in diesem PDF-Dokument angezeigten Daten aus unserem Online-Katalog generiert wurden. Bitte finden Sie die vollständigen Daten in der Benutzer-Dokumentation. Es gelten unsere Allgemeinen Nutzungsbedingungen für Downloads.



Überspannungsschutzstecker mit integrierter Statusanzeige am Modul für zwei Signaladern mit gemeinsamem Bezugspotenzial. Nennspannung: 24 V DC

Ihre Vorteile

- Platz- und kostensparend durch schmale Baubreite von nur 6 mm
- Permanente Überwachung der Schutzgeräte und mechanische Statusanzeige mit optionaler Fernmeldung
- Einfache Auswahl für jede Anforderung im MSR-Bereich dank komplettem Portfolio mit maßgeschneiderten Produkteigenschaften
- Einfaches Prüfen und Dokumentieren mit CHECKMASTER 2 dank steckbarer Schutzmodule
- Keine Beeinflussung des Signals bei Wartungsarbeiten dank impedanzneutralem Stecken und Ziehen der Schutzstecker

Kaufmännische Daten

Artikelnummer	2907843
Verpackungseinheit	1 Stück
Mindestbestellmenge	1 Stück
Verkaufsschlüssel	CA
Produktschlüssel	CL216Z
GTIN	4055626634715
Gewicht pro Stück (inklusive Verpackung)	15,8 g
Gewicht pro Stück (exklusive Verpackung)	9,56 g
Zolltarifnummer	85363010
Ursprungsland	DE

Technische Daten

Artikeleigenschaften

Produkttyp	Ersatzstecker
Produktfamilie	TERMITRAB complete
Bauform	Stecker

Isolationseigenschaften

Überspannungskategorie	III
Verschmutzungsgrad	2

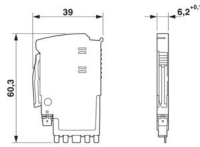
Elektrische Eigenschaften

Nennspannung U_N	24 V DC
--------------------	---------

Anschlussdaten

Anschlussart	steckbar
--------------	----------

Maße

Maßzeichnung	
Breite	6,2 mm +0,1 mm
Höhe	39 mm
Tiefe	60,3 mm

Materialangaben

Farbe	lichtgrau (RAL 7035)
	grau (RAL 7042)
Brennbarkeitsklasse nach UL 94	V-0
Isolierstoff	PBT
Material Gehäuse	PBT

Schutzschaltung

Nennspannung U_N	24 V DC
Höchste Dauerspannung U_C	30 V DC
Bemessungsstrom	600 mA (56 °C)

Umwelt- und Lebensdauerbedingungen

Umgebungsbedingungen

Schutzart	IP20
Umgebungstemperatur (Betrieb)	-40 °C ... 85 °C
Umgebungstemperatur (Lagerung/Transport)	-40 °C ... 85 °C

TTC-6P-2X1-24DC-I-P - Überspannungsschutzstecker



2907843

<https://www.phoenixcontact.com/de/produkte/2907843>

Höhenlage	≤ 4000 m (amsl)
Zulässige Luftfeuchtigkeit (Betrieb)	5 % ... 95 %

Normen und Bestimmungen

EN 61643-21

Normen/Bestimmungen	EN 61643-21
Hinweis	2001 + A1:2009 + A2:2013
Normen/Bestimmungen	IEC 61643-21
Hinweis	2000 + Corrigendum 2001 + A1:2008, modifiziert + A2:2012

Montage

Montageart	auf Basiselement
------------	------------------

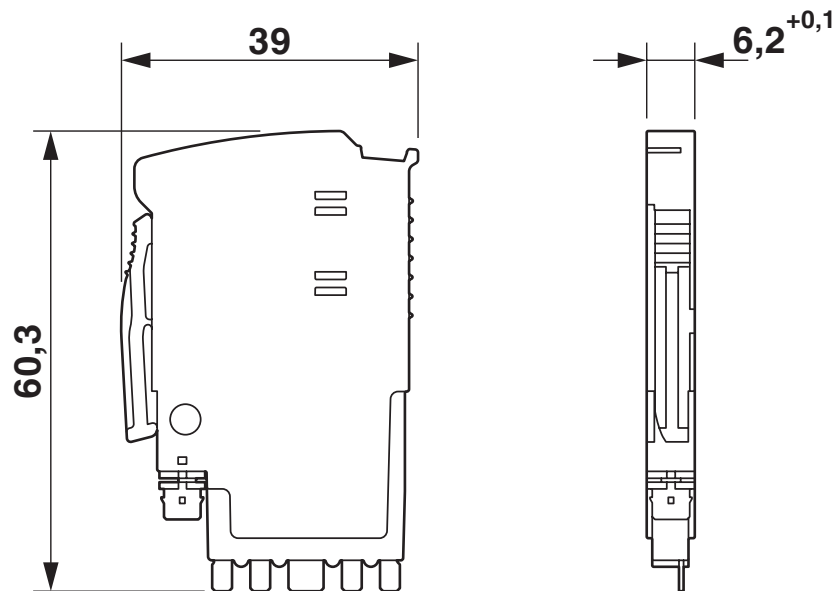
TTC-6P-2X1-24DC-I-P - Überspannungsschutzstecker

2907843

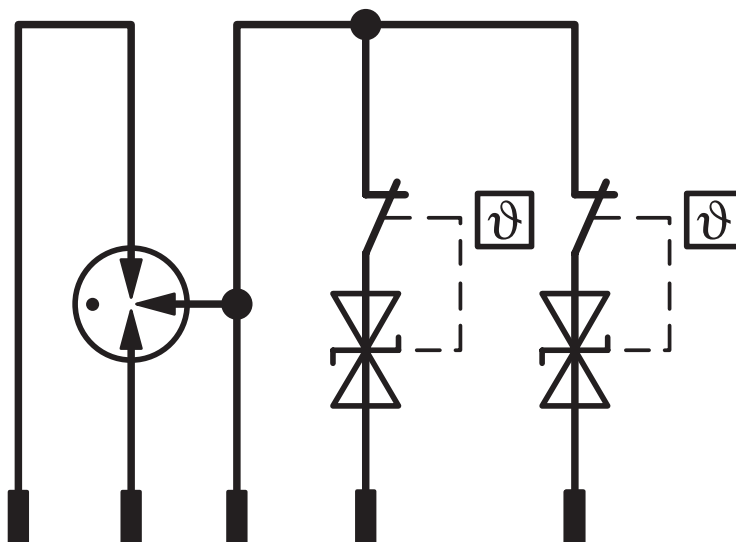
<https://www.phoenixcontact.com/de/produkte/2907843>

Zeichnungen

Maßzeichnung



Schaltplan




2907843

<https://www.phoenixcontact.com/de/produkte/2907843>

Zulassungen

🔗 Zum Herunterladen von Zertifikaten, besuchen Sie die Produktdetailseite: <https://www.phoenixcontact.com/de/produkte/2907843>

 **CSA**
Zulassungs-ID: 70136717

 **DNV GL**
Zulassungs-ID: TAE000027G

 **UL Listed**
Zulassungs-ID: FILE E 138168

 **CSAus**
Zulassungs-ID: 70136717

UAE-RoHS
Zulassungs-ID: 22-06-16781

 **cUL Listed**
Zulassungs-ID: FILE E 333250

 **UL Listed**
Zulassungs-ID: FILE E 333250

2907843

<https://www.phoenixcontact.com/de/produkte/2907843>

Klassifikationen

ECLASS

ECLASS-13.0	27171501
ECLASS-15.0	27171501

ETIM

ETIM 10.0	EC001466
-----------	----------

UNSPSC

UNSPSC 21.0	39121600
-------------	----------

Environmental product compliance

EU RoHS

Erfüllt die Anforderungen nach RoHS-Richtlinie	Ja
Ausnahmeregelungen soweit bekannt	7(a)

China RoHS

Environment friendly use period (EFUP)	EFUP-50
	Eine artikelbezogene China RoHS Deklarationstabelle finden Sie im Downloadbereich zum jeweiligen Artikel unter „Herstellereklärung“. Für alle Artikel mit EFUP-E wird keine China RoHS Deklarationstabelle ausgestellt und benötigt.

EU REACH SVHC

Hinweis auf REACH-Kandidatenstoff (CAS-Nr.)	Lead(CAS-Nr.: 7439-92-1)
SCIP	89d4f1a4-8edf-4bb6-a8f3-b8ba98dea0e8

EF3.1 Klimawandel

CO2e kg	0,682 kg CO2e
---------	---------------