

APT-ME - Abdeckprofilträger

3034358

<https://www.phoenixcontact.com/de/produkte/3034358>

Bitte beachten Sie, dass die in diesem PDF-Dokument angezeigten Daten aus unserem Online-Katalog generiert wurden. Bitte finden Sie die vollständigen Daten in der Benutzer-Dokumentation. Es gelten unsere Allgemeinen Nutzungsbedingungen für Downloads.

Abdeckprofilträger, zur Montage auf NS 35/7,5-Tragschiene, zur Befestigung des Abdeckprofils AP-ME



Ihre Vorteile

- Der Halter APT-ME fungiert als Trennplatte oder Zwischenauflagebock bei langen Klemmenleisten

Kaufmännische Daten

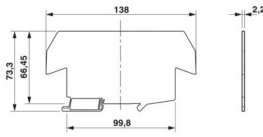
Artikelnummer	3034358
Verpackungseinheit	10 Stück
Mindestbestellmenge	10 Stück
Verkaufsschlüssel	BF
Produktschlüssel	BE61ZX
GTIN	4046356324700
Gewicht pro Stück (inklusive Verpackung)	19,53 g
Gewicht pro Stück (exklusive Verpackung)	19,53 g
Zolltarifnummer	39269097
Ursprungsland	PL

Technische Daten

Artikeleigenschaften

Produkttyp	Abdeckprofilträger
------------	--------------------

Maße

Maßzeichnung	
Breite	2,2 mm
Höhe	138 mm
Tiefe	69 mm
Länge	138 mm

Materialangaben

Farbe	grau (RAL 7042)
Material	PA
Brennbarkeitsklasse nach UL 94	V2
Statischer Isolierstoffeinsatz in Kälte	-60 °C
Temperatur Index Isolierstoff (DIN EN 60216-1 (VDE 0304-21))	130 °C
Relativer Isolierstoff Temperatur Index (Elec., UL 746 B)	130 °C
Brandschutz für Schienenfahrzeuge (DIN EN 45545-2) R22	HL 1 - HL 3
Brandschutz für Schienenfahrzeuge (DIN EN 45545-2) R23	HL 1 - HL 3
Brandschutz für Schienenfahrzeuge (DIN EN 45545-2) R24	HL 1 - HL 3
Brandschutz für Schienenfahrzeuge (DIN EN 45545-2) R26	HL 1 - HL 3
Wärmeabgabe kalorimetrisch NFPA 130 (ASTM E 1354)	28 MJ/kg
Oberflächen Flammbarkeit NFPA 130 (ASTM E 162)	bestanden
Spezifisch optische Rauchgasdichte NFPA 130 (ASTM E 662)	bestanden
Rauchgastoxizität NFPA 130 (SMP 800C)	bestanden

Umwelt- und Lebensdauerbedingungen

Umgebungsbedingungen

Umgebungstemperatur (Betrieb)	-60 °C ... 105 °C (max. kurzzeitige Betriebstemperatur siehe RTI Elec.)
Umgebungstemperatur (Lagerung/Transport)	-25 °C ... 60 °C (für kurze Zeit, nicht über 24 h, -60 °C bis +70 °C)
Umgebungstemperatur (Montage)	-5 °C ... 70 °C
Umgebungstemperatur (Betätigung)	-5 °C ... 70 °C
Zulässige Luftfeuchtigkeit (Lagerung/Transport)	30 % ... 70 %

APT-ME - Abdeckprofilträger

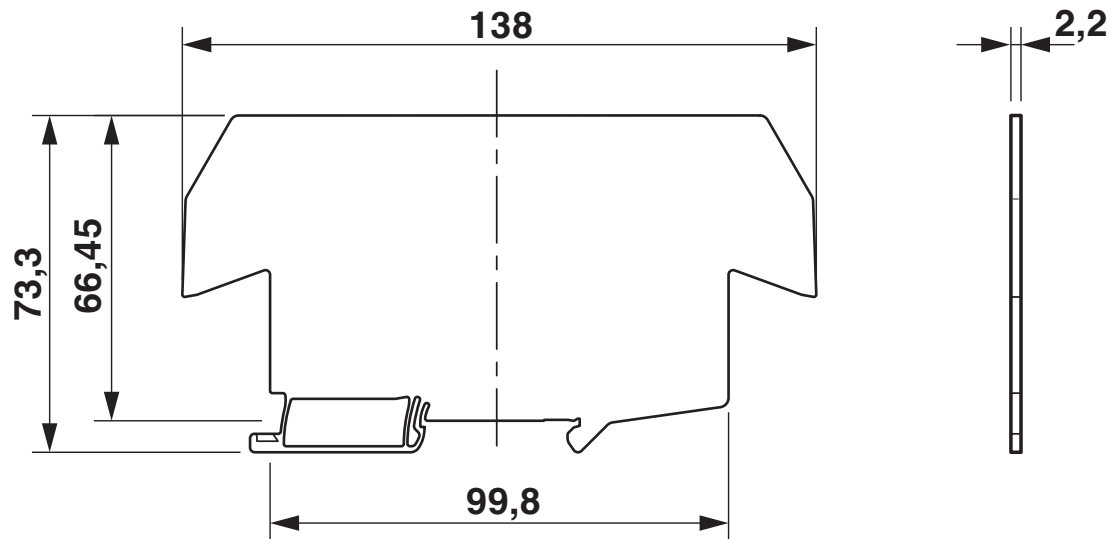
3034358

<https://www.phoenixcontact.com/de/produkte/3034358>



Zeichnungen

Maßzeichnung



Klassifikationen

ECLASS

ECLASS-13.0	27141190
ECLASS-15.0	27250302

ETIM

ETIM 10.0	EC001041
-----------	----------

UNSPSC

UNSPSC 21.0	39121400
-------------	----------

Environmental product compliance

EU RoHS

Erfüllt die Anforderungen nach RoHS-Richtlinie	Ja, Keine Ausnahmeregelungen
--	------------------------------

China RoHS

Environment friendly use period (EFUP)	EFUP-E
	Keine Gefahrstoffe über den Grenzwerten

EU REACH SVHC

Hinweis auf REACH-Kandidatenstoff (CAS-Nr.)	Kein Stoff mit einem Massenanteil von mehr als 0,1 %
---	--

EF3.1 Klimawandel

CO2e kg	0,124 kg CO2e
---------	---------------