

# PACT MCR-V1-21-44-150-5A-1 - Transformador de corriente



2277035

<https://www.phoenixcontact.com/es/productos/2277035>

Tenga en cuenta que los datos mostrados en este documento PDF se generaron a partir de nuestro catálogo online. Por favor, encontrará todos los datos en la documentación del usuario. Prevalecen nuestras condiciones generales de uso para descargas.



Convertidor corriente tubo incorporado, corriente primaria 150 A CA; corriente secundaria 5 A CA; clase de precisión 1; potencia de dimensionamiento 5 VA

## Datos comerciales

Código de artículo	2277035
Unidad de embalaje	1 Unidades
Cantidad mínima de pedido	1 Unidades
Clave de venta	CMMA11
Clave de producto	CMMA11
GTIN	4046356305112
Peso por unidad (incluido el embalaje)	219,1 g
Peso por unidad (sin incluir el embalaje)	188,54 g
Número de tarifa arancelaria	85043129
País de origen	DE

# PACT MCR-V1-21-44-150-5A-1 - Transformador de corriente



2277035

<https://www.phoenixcontact.com/es/productos/2277035>

## Datos técnicos

### Propiedades del artículo

Tipo de producto	Current transformer
Familia de productos	Transformador de corriente de barra colectora

### Propiedades eléctricas

Tensión de aislamiento de dimensionamiento	1 kV (Fase/conductor neutro)
--	------------------------------

### Generalidades

Contrastable	no
Tipo de convertidor	Convertidor de corriente de barra colectora

### Datos de entrada

#### Transformador de corriente

Potencia nominal	5 VA
Corriente de corta duración de dimensionamiento térmica	$I_{th} = 60 * I_n$
Corriente constante de dimensionamiento térmico	$I_d = 1,2 * I_n$
Corriente transitoria de dimensionamiento	$I_{dyn} = 2,5 * I_{th}$
Frecuencia asignada $f_n$	50 Hz 60 Hz
Corriente de dimensionamiento primaria $I_{pn}$	0 A AC ... 150 A AC
Contrastable	no
Tipo de convertidor	Convertidor de corriente de barra colectora

### Datos de salida

#### Señal

Denominación	Salida de corriente
Corriente de dimensionamiento secundaria $I_{sn}$	5 A AC
Factor de limitación del máximo de corriente	FS 5
Clase de precisión	1

### Datos de conexión

Tipo de conexión	Conexión por tornillo
Longitud de pelado	10 mm
Sección de conductor flexible	2x 10 mm <sup>2</sup> ... 10 mm <sup>2</sup> (Bornes secundarios)
Par de apriete	2 Nm ... 2 Nm

### Dimensiones

#### Dimensiones del artículo

Anchura	31 mm
Altura	68 mm
Profundidad	44 mm

# PACT MCR-V1-21-44-150-5A-1 - Transformador de corriente



2277035

<https://www.phoenixcontact.com/es/productos/2277035>

## Dimensiones del artículo con montaje alternativo

Anchura	44 mm
Altura	68 mm
Profundidad	31 mm

## Conductores redondos

Diámetro	20 mm
----------	-------

## Orificio

Diámetro	6,5 mm
----------	--------

## Datos del material

Color	gris (RAL 7042)
Clase de inflamabilidad según UL 94	V0 (Carcasa)
Material carcasa	PA 6.6

## Condiciones medioambientales y de vida útil

### Condiciones ambientales

Temperatura ambiente (servicio)	-25 °C ... 40 °C
Temperatura ambiente (almacenamiento / transporte)	-25 °C ... 40 °C
Altitud	≤ 1000 m
Humedad de aire admisible (servicio)	Utilizable solo en espacios interiores sin rocío
Clase de material aislante	H

## Homologaciones

### CE

Certificado	Conformidad CE
-------------	----------------

### UKCA

Certificado	De conformidad con UKCA
-------------	-------------------------

### UL, EE. UU. / Canadá

Marcado	XODW8.E323953
---------	---------------

## Normas y especificaciones

Normas/especificaciones	EN 61869
-------------------------	----------

## Montaje

Tipo de montaje	Montaje sobre carril DIN
	Montaje mural

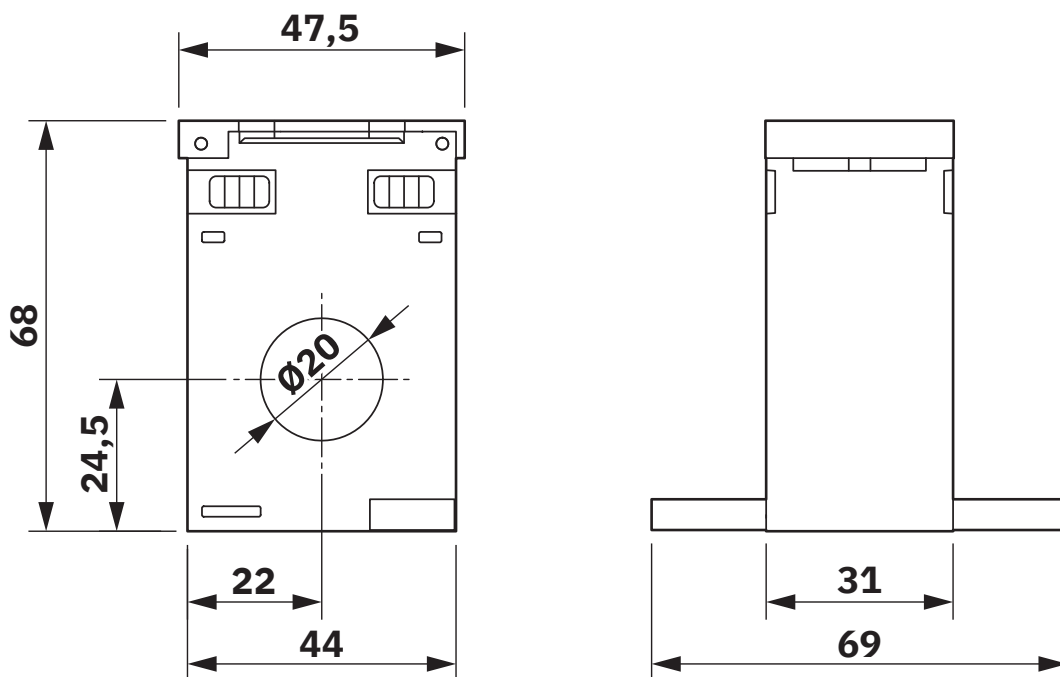
# PACT MCR-V1-21-44-150-5A-1 - Transformador de corriente

2277035

<https://www.phoenixcontact.com/es/productos/2277035>

## Dibujos

Esquema de dimensiones



# PACT MCR-V1-21-44-150-5A-1 - Transformador de corriente



2277035

<https://www.phoenixcontact.com/es/productos/2277035>

## Homologaciones

🔗 To download certificates, visit the product detail page: <https://www.phoenixcontact.com/es/productos/2277035>



**cULus Recognized**

ID de homologación: E323953

# PACT MCR-V1-21-44-150-5A-1 - Transformador de corriente



2277035

<https://www.phoenixcontact.com/es/productos/2277035>

## Clasificaciones

### ECLASS

ECLASS-13.0	27210902
ECLASS-15.0	27210902

### ETIM

ETIM 10.0	EC002048
-----------	----------

### UNSPSC

UNSPSC 21.0	39121000
-------------	----------

# PACT MCR-V1-21-44-150-5A-1 - Transformador de corriente



2277035

<https://www.phoenixcontact.com/es/productos/2277035>

## Environmental product compliance

### EU RoHS

Cumple los requisitos de la Directiva RoHS

Sí, Ninguna excepción

### China RoHS

Environment friendly use period (EFUP)

EFUP-E

Ninguna sustancia peligrosa por encima de los valores límite

### EU REACH SVHC

Indicación acerca de la sustancia candidata según REACH (n.º CAS)

Ninguna sustancia con una fracción de masa superior a 0,1 %

Phoenix Contact 2026 © - Todos los derechos reservados

<https://www.phoenixcontact.com>

PHOENIX CONTACT, S.A.U.

Parque Tecnológico de Asturias p. 16-17

E-33428 LLANERA (Asturias)

+34 985 791 636

[info@phoenixcontact.es](mailto:info@phoenixcontact.es)