

CK1,6-ED-1,00BU AU - Crimpkontakt



1674943

<https://www.phoenixcontact.com/de/produkte/1674943>

Bitte beachten Sie, dass die in diesem PDF-Dokument angezeigten Daten aus unserem Online-Katalog generiert wurden. Bitte finden Sie die vollständigen Daten in der Benutzer-Dokumentation. Es gelten unsere Allgemeinen Nutzungsbedingungen für Downloads.



Crimpkontakt, Serie: HC-M-12, Buchse, gedreht, Kontaktdurchmesser: 1,6 mm, Bemessungsstrom: 10 A, Anschlussquerschnitt: 0,75 mm² ... 1 mm², AWG 18...18, Material Kontakt: Cu-Legierung

Kaufmännische Daten

Artikelnummer	1674943
Verpackungseinheit	100 Stück
Mindestbestellmenge	100 Stück
Verkaufsschlüssel	AE
Produktschlüssel	AF7AIA
GTIN	4017918135645
Gewicht pro Stück (inklusive Verpackung)	0,667 g
Gewicht pro Stück (exklusive Verpackung)	0,667 g
Zolltarifnummer	85366990
Ursprungsland	DE

CK1,6-ED-1,00BU AU - Crimpkontakt

1674943

<https://www.phoenixcontact.com/de/produkte/1674943>

Technische Daten

Artikeleigenschaften

Produkttyp	Crimpkontakt
Serie	HC-M-12
	HC-M-EMV
	HC-D
	HC-DD
	VC-D
	HC-M-03/04
	HC-M-17
	HC-K
	HC-Q
	HC-COM
	HC-M-42
	HC-M-08-MBIT
Kontakttyp	gedreht

Anschlussdaten

Anschluss technik

Kontaktart	Buchse
Anschlussart	Crimpanschluss

Leiteranschluss

Abisolierlänge	8 mm
Anschlussquerschnitt (flexibel)	0,75 mm ² ... 1 mm ²
Anschlussquerschnitt	1 mm ² ... 1 mm ²
Anschlussquerschnitt AWG	18 ... 18

Materialangaben

Material Kontakt	Cu-Legierung
Material Kontaktoberfläche	Au

Maße

Maßzeichnung	
Durchmesser (Kontaktdurchmesser)	1,6 mm

Elektrische Eigenschaften

Bemessungsstrom	10 A (Derating des verwendeten Kontakteinsatzes berücksichtigen. Der Bemessungsstrom entspricht dem maximal möglichen Anschlussquerschnitt)
-----------------	---

CK1,6-ED-1,00BU AU - Crimpkontakt



1674943

<https://www.phoenixcontact.com/de/produkte/1674943>

Mechanische Eigenschaften

Mechanische Daten

Steckzyklen	≥ 500
-------------	-------

Umwelt- und Lebensdauerbedingungen

Umgebungsbedingungen

Umgebungstemperatur (Betrieb)	-40 °C ... 125 °C
-------------------------------	-------------------

CK1,6-ED-1,00BU AU - Crimpkontakt

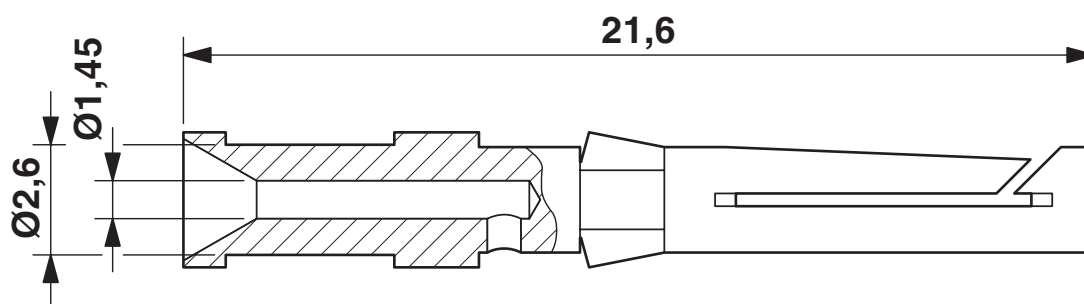


1674943

<https://www.phoenixcontact.com/de/produkte/1674943>

Zeichnungen

Maßzeichnung



Maßzeichnung

CK1,6-ED-1,00BU AU - Crimpkontakt



1674943

<https://www.phoenixcontact.com/de/produkte/1674943>

Zulassungen

📄 Zum Herunterladen von Zertifikaten, besuchen Sie die Produktdetailseite: <https://www.phoenixcontact.com/de/produkte/1674943>



EAC

Zulassungs-ID: RU C-DE.AI30.B.01102

CK1,6-ED-1,00BU AU - Crimpkontakt



1674943

<https://www.phoenixcontact.com/de/produkte/1674943>

Klassifikationen

ECLASS

ECLASS-13.0	27440204
ECLASS-15.0	27440204

ETIM

ETIM 10.0	EC000796
-----------	----------

UNSPSC

UNSPSC 21.0	39121500
-------------	----------

CK1,6-ED-1,00BU AU - Crimpkontakt



1674943

<https://www.phoenixcontact.com/de/produkte/1674943>

Environmental product compliance

EU RoHS

Erfüllt die Anforderungen nach RoHS-Richtlinie	Ja, Keine Ausnahmeregelungen
--	------------------------------

China RoHS

Environment friendly use period (EFUP)	EFUP-E
	Keine Gefahrstoffe über den Grenzwerten

EU REACH SVHC

Hinweis auf REACH-Kandidatenstoff (CAS-Nr.)	Kein Stoff mit einem Massenanteil von mehr als 0,1 %
---	--

EF3.1 Klimawandel

CO2e kg	0,205 kg CO2e
---------	---------------

Phoenix Contact 2026 © - Alle Rechte vorbehalten
<https://www.phoenixcontact.com>

PHOENIX CONTACT Deutschland GmbH
Flachmarktstraße 8
D-32825 Blomberg
+49 52 35/3-1 20 00
info@phoenixcontact.de