

RS 16IO 2W L H S

Weidmüller Interface GmbH & Co. KG
Klingenbergstraße 26
D-32758 Detmold
Germany

www.weidmueller.com

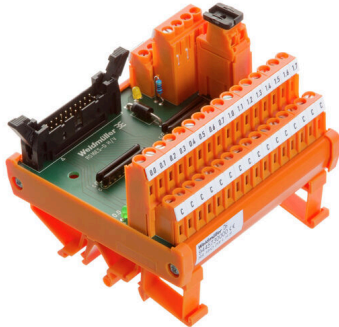


Abbildung ähnlich

Die direkten digitalen Ein-/Ausgangsschnittstellen sind mit Flachkabelsteckverbindern ausgestattet, um einen einfachen Anschluss zu ermöglichen. Mit Zugfeder- oder Zugbügelanschluss erhältlich und mit Elementen wie Sicherungen, Trennern oder LED.

Allgemeine Bestelldaten

Ausführung	Schnittstelle, RS, LED, 2-Draht, Schraubanschluss
Best.-Nr.	9445730000
Art	RS 16IO 2W L H S
GTIN (EAN)	4032248252947
VPE	1 ST

Technische Daten

Zulassungen

Zulassungen



ROHS	Konform
UL File Number Search	UL Webseite
Zertifikat-Nr. (UR)	E141197

Abmessungen und Gewichte

Tiefe	72 mm	Tiefe (inch)	2.8346 inch
Höhe	87 mm	Höhe (inch)	3.4252 inch
Breite	87 mm	Breite (inch)	3.4252 inch
Nettogewicht	211 g		

Temperaturen

Lagertemperatur	-40...60 °C	Betriebstemperatur	-25...50 °C
-----------------	-------------	--------------------	-------------

Umweltanforderungen

RoHS-Konformitätsstatus	Konform mit Ausnahme
RoHS-Ausnahme (falls zutreffend/ bekannt)	7a, 7cl
REACH SVHC	Lead 7439-92-1
SCIP	7b5ffb72-271d-4c73-8b09-bd0aeee3697a

Bemessungsdaten UL

Nennstrom IN	1 A	Betriebstemperatur UL, min.	0 °C
Betriebstemperatur UL, max.	25 °C	Nennspannung UN	24 V DC
Bemessungsspannung DC UN (Versorgung)	24 V	Bemessungsstrom (Versorgung)	2 A
Bemessungsstromsicherung (Versorgung)	3.15 A		

Allgemeine Angaben

LED-Statusanzeige pro Kanal	grün	Trennung je Kanal	Nein
Art des Prüfpunktes	Nein	Sicherung durch Kanal	Nein
Versorgungsspannungs-LED-Status	gelb	Spannungsversorgungssicherung	3,15 A
Massepolarität	positiv oder negativ wählbar über Steckbrücke		

Anschluss Daten

Anzahl der Pole (Steuerungsseite)	20-poliger Stecker	Verdrahtungssystem	2-Draht
Anschluss (Feldseite)	LP2N 5.08mm	Anschluss (Steuerseite)	Steckverbinder nach IEC60603-13/DIN41651

Bemessungsdaten

Betriebsspannung	24 V DC ± 10%	Maximalstrom pro Kanal	1 A
Betriebsstrom Gesamt	2 A		

RS 16IO 2W L H S

Weidmüller Interface GmbH & Co. KG

Klingenbergstraße 26
D-32758 Detmold
Germany

www.weidmueller.com

Technische Daten

Isolationskoordinaten (EN50178)

Entsprechend	DIN EN 50178	Bemessungsisolationsspannung	<50 V AC
Überspannungskategorie	III	Verschmutzungsgrad	2
Impulsspannungsprüfung (1,2/50µs)	0.8 kV	Durchschlagsfestigkeitsprüfung AC	0.35 kV

Anschluss Feld

Leiteranschlussquerschnitt min. AWG	AWG 26	Art der Verbindung	Schraubanschluss
Hülse mit Kunststoffkragen, max.	2.5 mm ²	Flexibel mit Hülse, min.	0.5 mm ²
Flexibel mit Hülse, max.	2.5 mm ²	Flexibel, max. H05(07) V-K	4 mm ²
Flexibel, min. H05(07) V-K	0.5 mm ²	Fest, max. H05(07) V-U	6 mm ²
Fest, min. H05(07) V-U	0.5 mm ²	Abisolierlänge	6 mm
Anzugsmoment, max.	0.6 Nm	Anzugsmoment, min.	0.5 Nm
Klemmbereich, max.	6 mm ²	Klemmbereich, min.	0.13 mm ²
Leiteranschlussquerschnitt max. AWG	AWG 12		

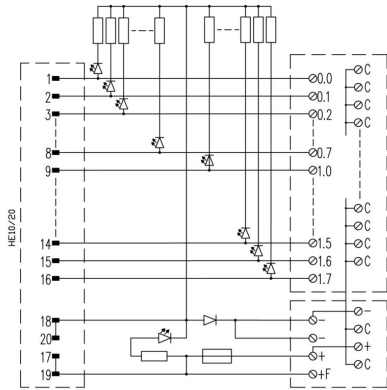
Anschluss Versorgung

Art der Verbindung	Schraubanschluss	Klemmbereich, min.	0.13 mm ²
Klemmbereich, max.	6 mm ²	Fest, min. H05(07) V-U	0.5 mm ²
Fest, max. H05(07) V-U	6 mm ²	Flexibel, min. H05(07) V-K	0.5 mm ²
Flexibel, max. H05(07) V-K	4 mm ²	Flexibel mit Hülse, max.	2.5 mm ²
Flexibel mit Hülse, min.	0.5 mm ²	Hülse mit Kunststoffkragen, max.	2.5 mm ²
Leiteranschlussquerschnitt min. AWG	AWG 26	Leiteranschlussquerschnitt max. AWG	AWG 12
Anzugsmoment, min.	0.5 Nm	Anzugsmoment, max.	0.6 Nm
Abisolierlänge	6 mm		

Klassifikationen

ETIM 8.0	EC002780	ETIM 9.0	EC002780
ETIM 10.0	EC002780	ECLASS 14.0	27-14-11-52
ECLASS 15.0	27-14-11-52		

Zeichnungen



Das Schaltbild entspricht der Ausführung mit LEDs.