

MINI MCR-SL-RPSS-I-I - Speisetrennverstärker



2864079

<https://www.phoenixcontact.com/de/produkte/2864079>

Bitte beachten Sie, dass die in diesem PDF-Dokument angezeigten Daten aus unserem Online-Katalog generiert wurden. Bitte finden Sie die vollständigen Daten in der Benutzer-Dokumentation. Es gelten unsere Allgemeinen Nutzungsbedingungen für Downloads.



MCR-Speisetrenner mit HART-Transparenz, Eingangssignal 4 mA ... 20 mA, Ausgangssignal 4 mA ... 20 mA, mit Schraubanschluss

Produktbeschreibung

Der 6,2 mm schmale Speisetrenner MINI MCR-SL-RPSS-I-I... versorgt im Feld befindliche Transmitter bei gleichzeitiger galvanischer 3-Wege-Trennung zwischen Eingang, Ausgang und Versorgung.

HART-Datenprotokolle können bidirektional übertragen werden. Das Modul kann sowohl im Trenner- als auch im Speisetrennerbetrieb verwendet werden.

Ein- und ausgangsseitig stehen die analogen Normsignale 0...20 mA oder 4...20 mA galvanisch getrennt zur Verfügung.

Die Spannungsversorgung (20,4 V DC bis 30 V DC) kann wahlweise über die Anschlussklemmen der Module oder im Verbund über den Tragschienen-Busverbinder erfolgen.

Ihre Vorteile

- Wahlweise bidirektionale HART-Übertragung
- Energieversorgung über das Fußelement (TBUS) möglich
- Auch als Trenner mit passivem Eingang nutzbar
- Hochkompakte Speisetrennverstärker zur galvanischen Trennung, Verstärkung und Filterung von analogen Normsignalen
- Speisen von 2-Leiter- und passiven 3-Leiter-Sensoren
- 3-Wege-Trennung

Kaufmännische Daten

Artikelnummer	2864079
Verpackungseinheit	1 Stück
Mindestbestellmenge	1 Stück
Verkaufsschlüssel	DG
Produktschlüssel	DK1131
GTIN	4046356046428
Gewicht pro Stück (inklusive Verpackung)	87,2 g
Gewicht pro Stück (exklusive Verpackung)	87,8 g
Zolltarifnummer	85437090
Ursprungsland	DE

MINI MCR-SL-RPSS-I-I - Speisetrennverstärker



2864079

<https://www.phoenixcontact.com/de/produkte/2864079>

Technische Daten

Hinweise

Nutzungsbeschränkung

EMV-Hinweis	EMV: Klasse-A-Produkt, siehe Herstellererklärung im Downloadbereich
-------------	---

Artikeleigenschaften

Produkttyp	Speisetrennverstärker
Produktfamilie	MINI Analog
Anzahl der Kanäle	1

Elektrische Eigenschaften

Galvanische Trennung	3-Wege-Trennung
Galvanische Trennung zwischen Eingang und Ausgang	ja
Grenzfrequenz (3 dB)	175 Hz (typ.)
Maximale Verlustleistung bei Nennbedingung	700 mW (24 V DC) 400 mW (24 V DC)
Schutzbeschaltung	Transientenschutz
Signalübertragungsverhalten	In = Out
Sprungantwort (10-90%)	< 2 ms
Temperaturkoeffizient maximal	< 0,005 %/K
Temperaturkoeffizient typisch	< 0,002 %/K
Übertragungsfehler maximal	≤ 0,2 % (vom Endwert)
Übertragungsfehler typisch	≤ 0,1 % (vom Endwert)

Galvanische Trennung

Überspannungskategorie	II
Verschmutzungsgrad	2

Galvanische Trennung Eingang/Ausgang/Versorgung IEC/EN 61010

Normen/Bestimmungen	IEC/EN 61010
Bemessungsisolationsspannung	50 V AC/DC
Prüfspannung	1,5 kV AC (50 Hz, 60 s)
Isolierung	Basisisolierung

Versorgung

Versorgungsnennspannung	24 V DC
Versorgungsspannungsbereich	20,4 V DC ... 30 V DC (Zur Brückung der Versorgungsspannung kann der Tragschienen-Busverbinder (ME 6,2 TBUS-2 1,5/5-ST-3,81 GN, Artikel-Nr. 2869728) eingesetzt werden, aufschnappbar auf 35-mm-Tragschiene nach EN 60715)
Leistungsaufnahme	< 900 mW (bei 24 V DC und im Speisetrennerbetrieb) < 600 mW (bei 24 V DC und im Trennerbetrieb)

Eingangsdaten

MINI MCR-SL-RPSS-I-I - Speisetrennverstärker

2864079

<https://www.phoenixcontact.com/de/produkte/2864079>

Signal: Strom

Beschreibung des Eingangs	Sensorkreis
Anzahl der Eingänge	1
Eingangssignal Strom	0 mA ... 20 mA (Trennerbetrieb) 4 mA ... 20 mA (Speisetrenner- und Trennerbetrieb)
Eingangssignal Strom maximal	28 mA
Eingangswiderstand Stromeingang	ca. 50 Ω
Transmitterspeisespannung	16,5 V

Ausgangsdaten

Signal: Strom

Anzahl der Ausgänge	1
Leerlaufspannung	ca. 12,5 V
Ausgangssignal Strom	0 mA ... 20 mA (Trennerbetrieb) 4 mA ... 20 mA (Speisetrenner- und Trennerbetrieb)
Ausgangssignal Strom maximal	> 21 mA (typ. 22,5 mA)
Bürde/Ausgangslast Stromausgang	$\leq 500 \Omega$ (I = 20 mA)
Ripple	< 20 mV _{eff} (an 500 Ω)

Anschlussdaten

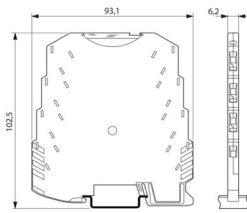
Anschlussart	Schraubanschluss
Abisolierlänge	12 mm
Schraubengewinde	M3
Leiterquerschnitt starr	0,2 mm ² ... 2,5 mm ²
Leiterquerschnitt flexibel	0,2 mm ² ... 2,5 mm ²
Leiterquerschnitt AWG	26 ... 12

Schnittstellen

Datenkommunikation (Bypass)

HART-Funktion	HART-Transparenz
Unterstützte Protokolle	HART
Grenzfrequenz (3 dB)	ca. 2,5 Hz

Maße

Maßzeichnung	
Breite	6,2 mm
Höhe	93,1 mm

MINI MCR-SL-RPSS-I-I - Speisetrennverstärker



2864079

<https://www.phoenixcontact.com/de/produkte/2864079>

Tiefe	101,2 mm
-------	----------

Materialangaben

Farbe	grün (RAL 6021)
Material Gehäuse	PBT
Brandschutz für Schienenfahrzeuge (DIN EN 45545-2) R22	HL 1 - HL 2
Brandschutz für Schienenfahrzeuge (DIN EN 45545-2) R23	HL 1 - HL 2
Brandschutz für Schienenfahrzeuge (DIN EN 45545-2) R24	HL 1 - HL 2

Umwelt- und Lebensdauerbedingungen

Umgebungsbedingungen

Schutzart	IP20
Umgebungstemperatur (Betrieb)	-20 °C ... 60 °C
Umgebungstemperatur (Lagerung/Transport)	-40 °C ... 85 °C
Höhenlage	≤ 2000 m
Zulässige Luftfeuchtigkeit (Betrieb)	5 % ... 95 % (keine Betauung)

Zulassungen

CE

Zertifikat	CE-konform
------------	------------

UL, USA / Kanada

Kennzeichnung	UL 508 Listed
	Class I, Div. 2, Groups A, B, C, D T4
	Class I, Zone 2, Group IIC

EMV-Daten

Elektromagnetische Verträglichkeit	Konformität zur EMV-Richtlinie
Störfestigkeit	EN 61000-6-2
Hinweis	Während der Störbeeinflussung kann es zu geringen Abweichungen kommen.

Störabstrahlung

Normen/Bestimmungen	EN 61000-6-4
---------------------	--------------

Entladung statischer Elektrizität

Normen/Bestimmungen	EN 61000-4-2
---------------------	--------------

Entladung statischer Elektrizität

Bemerkung	Es sind Schutzmaßnahmen gegen elektrostatische Entladung zu treffen.
-----------	--

Elektromagnetisches HF-Feld

Benennung	Elektromagnetisches HF-Feld
Normen/Bestimmungen	EN 61000-4-3
typische Abweichung vom Messbereichsendwert	3 %

MINI MCR-SL-RPSS-I-I - Speisetrennverstärker



2864079

<https://www.phoenixcontact.com/de/produkte/2864079>

Schnelle Transienten (Burst)

Benennung	Schnelle transiente Störungen (Burst)
Normen/Bestimmungen	EN 61000-4-4
typische Abweichung vom Messbereichsendwert	3 %

Stoßstrombelastung (Surge)

Normen/Bestimmungen	EN 61000-4-5
---------------------	--------------

Stoßstrombelastung (Surge)

Bemerkung	Kriterium B
-----------	-------------

Leitungsgeführte Beeinflussung

Benennung	Leitungsgeführte Störgrößen
Normen/Bestimmungen	EN 61000-4-6
typische Abweichung vom Messbereichsendwert	3 %

Normen und Bestimmungen

Galvanische Trennung	3-Wege-Trennung
----------------------	-----------------

Montage

Montageart	Tragschiennenmontage
Montagehinweis	Zur Brückung der Versorgungsspannung kann der Tragschiennen-Busverbinder (ME 6,2 TBUS-2 1,5/5-ST-3,81 GN, Art.-Nr. : 2869728) eingesetzt werden, aufschnappbar auf 35-mm-Tragschiene nach EN 60715.
Einbaulage	beliebig

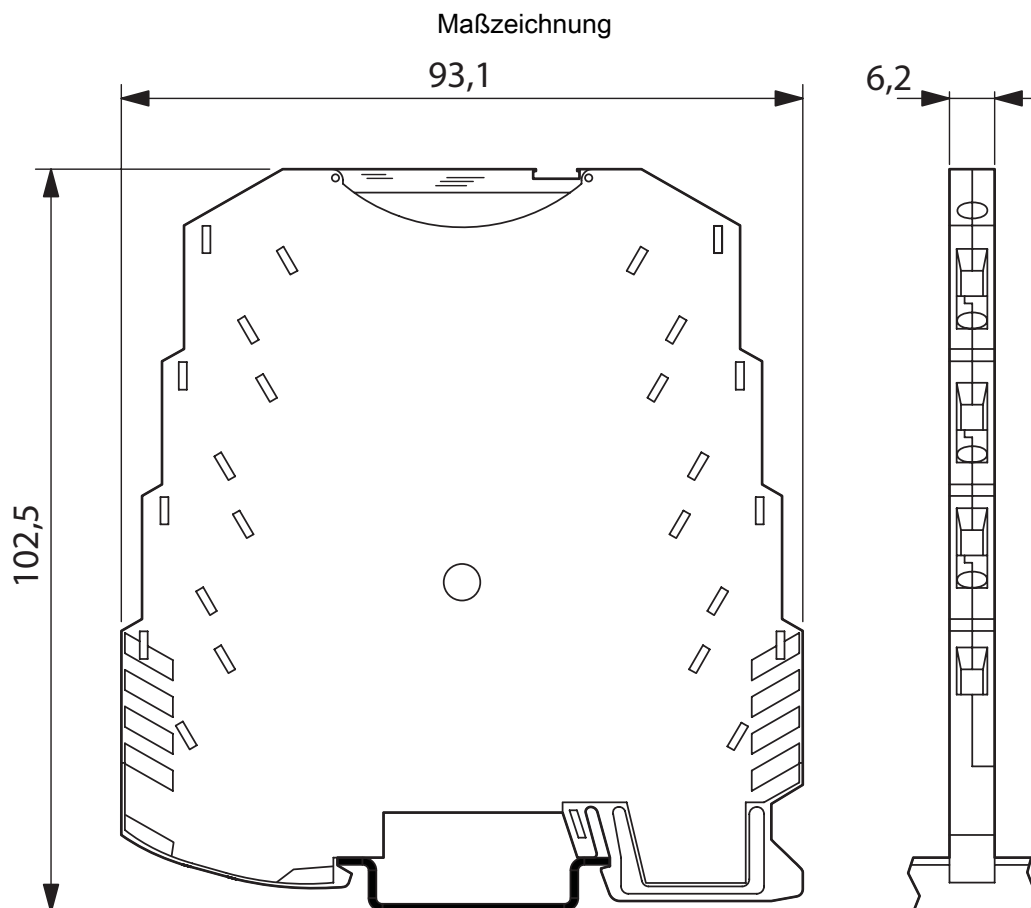
MINI MCR-SL-RPSS-I-I - Speisetrennverstärker

2864079

<https://www.phoenixcontact.com/de/produkte/2864079>



Zeichnungen

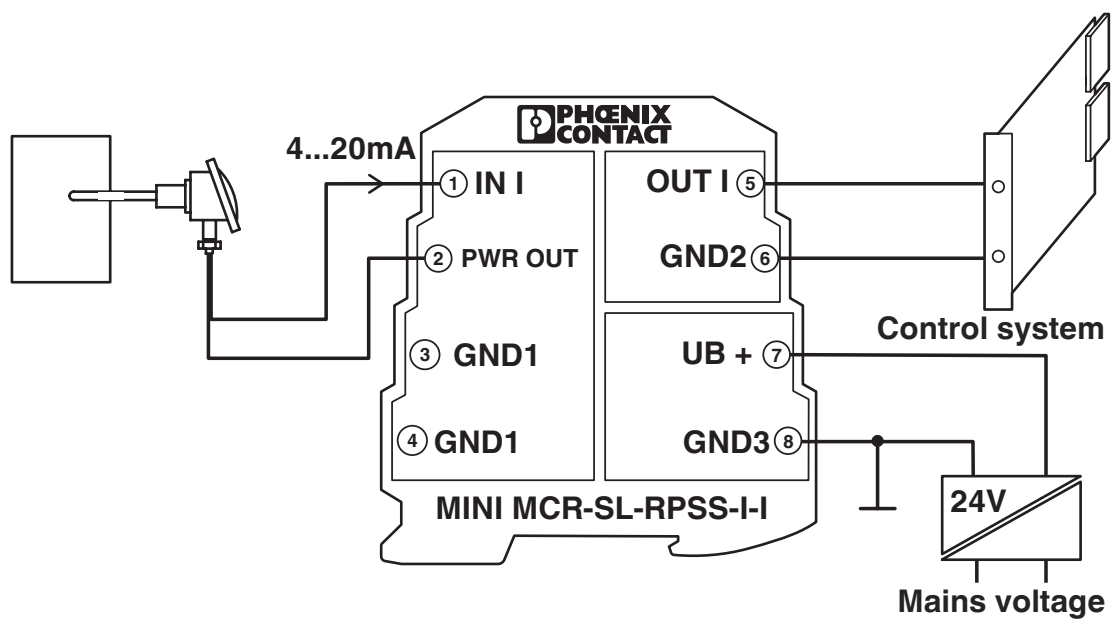


MINI MCR-SL-RPSS-I-I - Speisetrennverstärker

2864079

<https://www.phoenixcontact.com/de/produkte/2864079>

Applikationszeichnung



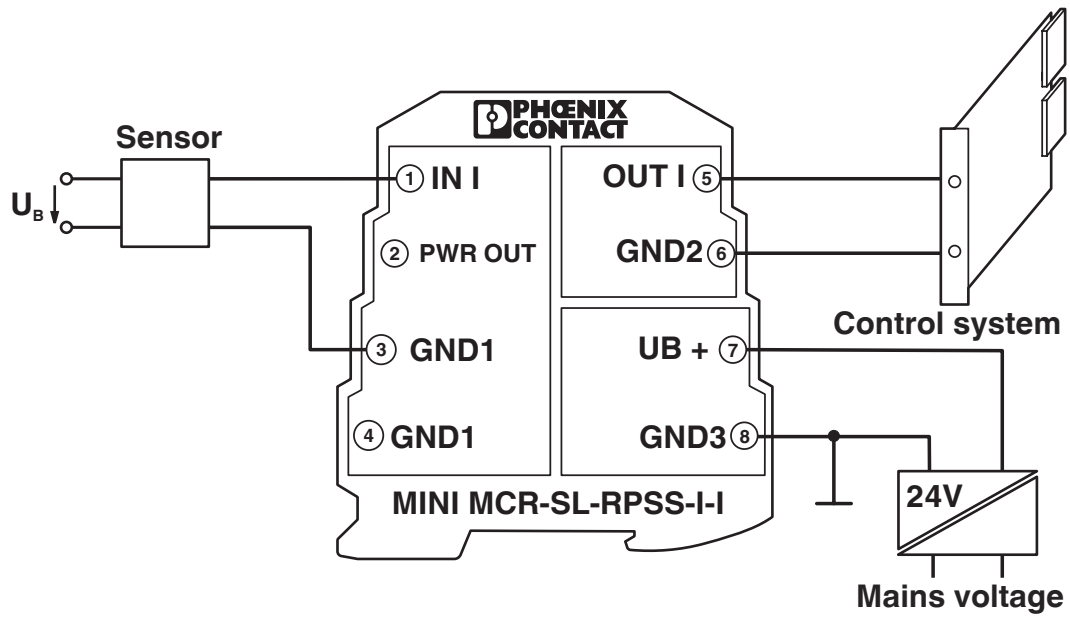
Speisetrennerbetrieb mit passivem Sensor

MINI MCR-SL-RPSS-I-I - Speisetrennverstärker

2864079

<https://www.phoenixcontact.com/de/produkte/2864079>

Applikationszeichnung



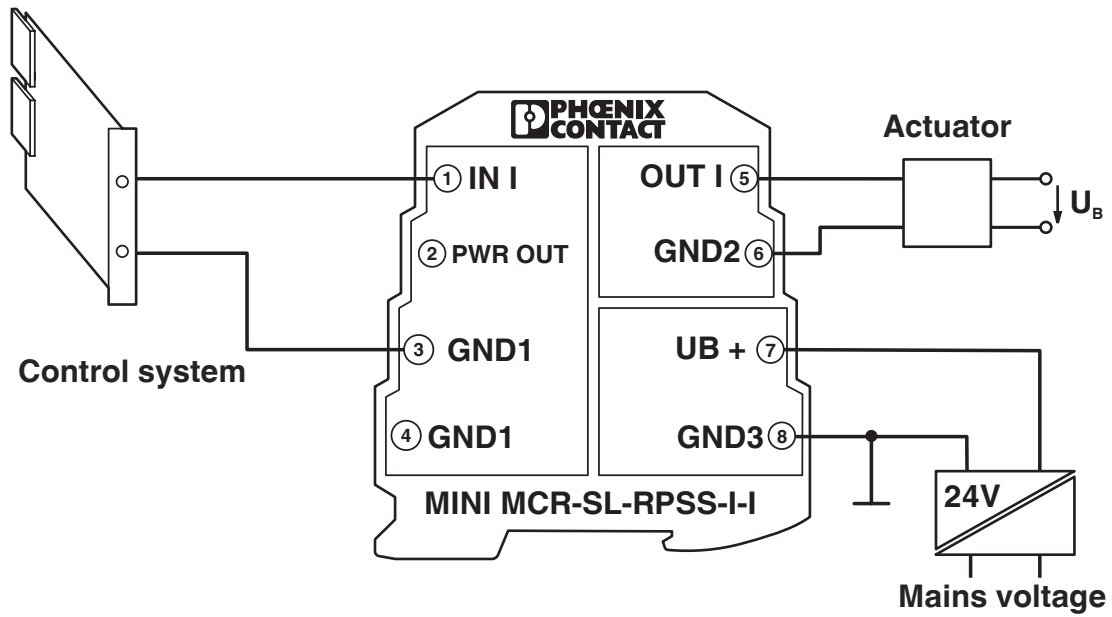
Trennerbetrieb mit aktivem Sensor

MINI MCR-SL-RPSS-I-I - Speisetrennverstärker

2864079

<https://www.phoenixcontact.com/de/produkte/2864079>

Applikationszeichnung

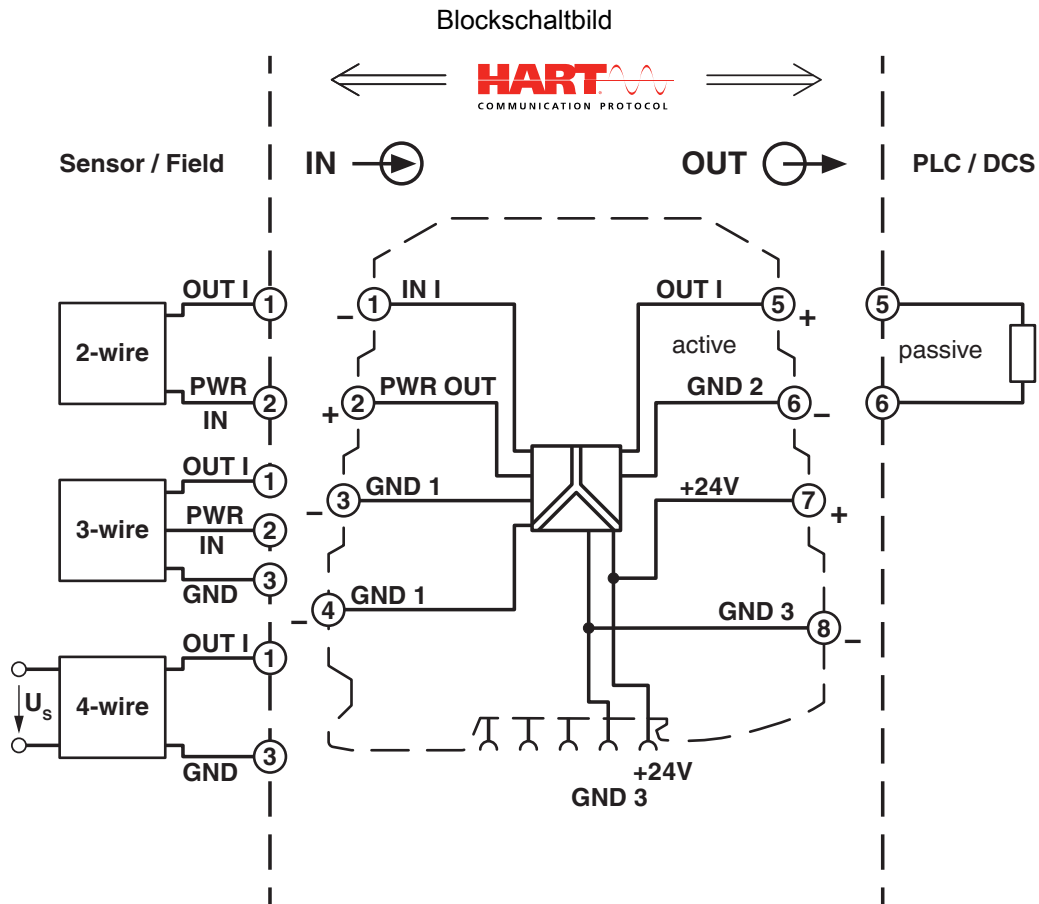


Trennerbetrieb an analoger Ausgabebaugruppe

MINI MCR-SL-RPSS-I-I - Speisetrennverstärker

2864079

<https://www.phoenixcontact.com/de/produkte/2864079>



MINI MCR-SL-RPSS-I-I - Speisetrennverstärker



2864079

<https://www.phoenixcontact.com/de/produkte/2864079>

Zulassungen

📄 Zum Herunterladen von Zertifikaten, besuchen Sie die Produktdetailseite: <https://www.phoenixcontact.com/de/produkte/2864079>



UL Listed

Zulassungs-ID: E238705



cUL Listed

Zulassungs-ID: E238705



cUL Recognized

Zulassungs-ID: E199827



UL Recognized

Zulassungs-ID: E199827

MINI MCR-SL-RPSS-I-I - Speisetrennverstärker



2864079

<https://www.phoenixcontact.com/de/produkte/2864079>

Klassifikationen

ECLASS

ECLASS-13.0	27210120
ECLASS-15.0	27210120

ETIM

ETIM 10.0	EC002653
-----------	----------

UNSPSC

UNSPSC 21.0	39121000
-------------	----------

2864079

<https://www.phoenixcontact.com/de/produkte/2864079>

Environmental product compliance

EU RoHS

Erfüllt die Anforderungen nach RoHS-Richtlinie	Ja
Ausnahmeregelungen soweit bekannt	7(a), 7(c)-I

China RoHS

Environment friendly use period (EFUP)	EFUP-50
	Eine artikelbezogene China RoHS Deklarationstabelle finden Sie im Downloadbereich zum jeweiligen Artikel unter „Herstellereklärung“. Für alle Artikel mit EFUP-E wird keine China RoHS Deklarationstabelle ausgestellt und benötigt.

EU REACH SVHC

Hinweis auf REACH-Kandidatenstoff (CAS-Nr.)	Lead(CAS-Nr.: 7439-92-1)
SCIP	04c21947-3611-42e3-8a17-de1213922b30

Phoenix Contact 2026 © - Alle Rechte vorbehalten

<https://www.phoenixcontact.com>

PHOENIX CONTACT Deutschland GmbH

Flachsmarktstraße 8

D-32825 Blomberg

+49 52 35/3-1 20 00

info@phoenixcontact.de