

AXL F LPSDO8/3 1F - Sicherheitsmodul



2702171

<https://www.phoenixcontact.com/de/produkte/2702171>

Bitte beachten Sie, dass die in diesem PDF-Dokument angezeigten Daten aus unserem Online-Katalog generiert wurden. Bitte finden Sie die vollständigen Daten in der Benutzer-Dokumentation. Es gelten unsere Allgemeinen Nutzungsbedingungen für Downloads.



Axioline F, Digitalausgabemodul, Funktionale Sicherheit, SafetyBridge-Lösung, Digitale Ausgänge: 4 (bei 2-kanaliger Belegung), 8 (bei 1-kanaliger Belegung), 2 A, Schutzart: IP20

Produktbeschreibung

Das Sicherheitsmodul ist ein Ausgangsmodul aus der Produktfamilie Axioline F mit integrierter Sicherheitslogik zum Einsatz in einem SafetyBridge Technology V3-System. Das Sicherheitsmodul kann als Bestandteil einer Axioline F-Station an beliebiger Stelle innerhalb eines EtherCAT®, EtherNet/IP™-, Sercos-, Modbus-, PROFINET- oder PROFIBUS-Systems eingesetzt werden. Das Modul verfügt über vier sichere digitale Ausgänge bei zweikanaliger Belegung oder acht sichere digitale Ausgänge bei einkanaliger Belegung.

Ihre Vorteile

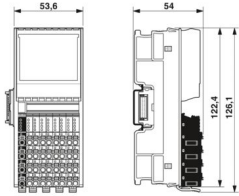
- Wirtschaftlicher Systemaufbau, da keine Sicherheits-SPS und kein sicheres Feldbussystem erforderlich
- Flexibler Einsatz durch Kompatibilität mit allen Buskopplern aus dem Axioline F-Programm
- Reduzierte Installationszeiten durch schnelle Verdrahtung und einfache Handhabung
- Einfache Konfiguration mit der kostenfreien SAFECONF-Software
- Bis Cat. 4/PL e nach EN ISO 13849-1, SIL 3 nach EN IEC 62061, SIL 3 nach IEC 61508

Kaufmännische Daten

Artikelnummer	2702171
Verpackungseinheit	1 Stück
Mindestbestellmenge	1 Stück
Verkaufsschlüssel	DN
Produktschlüssel	DNA511
GTIN	4055626004983
Gewicht pro Stück (inklusive Verpackung)	352,9 g
Gewicht pro Stück (exklusive Verpackung)	222 g
Zolltarifnummer	85389091
Ursprungsland	DE

Technische Daten

Maße

Maßzeichnung	
Breite	53,6 mm
Höhe	126,1 mm
Tiefe	54 mm
Hinweis zu Maßangaben	Gehäusemaße

Hinweise

Hinweis zur Anwendung

Hinweis zur Anwendung	Nur für den industriellen Einsatz
-----------------------	-----------------------------------

Materialangaben

Farbe (Gehäuse)	gelb (RAL 1018)
-----------------	-----------------

Schnittstellen

Axioline F-Lokalbus

Anschlussart	Bussockelmodul
--------------	----------------

Systemeigenschaften

SafetyBridge Eigenschaften

Verbindung zu I/O-Modulen	max. 16 (sichere digitale Ein-/Ausgangsmodule)
Logikspeicher	30 kByte

Programmierdaten (LocalbusSlave)

Eingabeadressraum	48 Byte
Ausgabeadressraum	48 Byte

Feldbus-Datentelegramm

Bedarf an Parameterdaten	1 Byte
Bedarf an Konfigurationsdaten	7 Byte

Ausgangsdaten

Digital:

Benennung Ausgang	Digitale Ausgänge
	4 (bei 2-kanaliger Belegung)

Anzahl der Ausgänge	8 (bei 1-kanaliger Belegung)
	8
Schutzbeschaltung	Überlastschutz, Freilaufbeschaltung für induktive Lasten, Entladeschaltung für beschleunigtes Entladen von kapazitiven Lasten
Ausgangsspannung	24 V DC
Ausgangsstrom	max. 2 A (je Kanal)
	max. 1,5 A (je Kanal gemäß CUL _{US})
	max. 4 A (je Gruppe)
	max. 3 A (je Gruppe gemäß CUL _{US})
	max. 8 A (Summenstrom aller Ausgänge; beachten Sie die Hinweise im Anwenderhandbuch)
	max. 6 A (Summenstrom aller Ausgänge gemäß CUL _{US})
Maximaler Ausgangsstrom je Kanal	2 A
Maximaler Ausgangsstrom je Modul / Klemme	8 A
Zulässige Leitungslänge	max. 1000 m (Hin- und Rückleitung in Summe)
Verhalten bei Überlast	Betroffener Ausgang wird abgeschaltet und Diagnosemeldung generiert.

Artikeleigenschaften

Produkttyp	I/O-Komponente
Produktfamilie	Axioline F
Anwendung	Funktionale Sicherheit
	SafetyBridge
Bauform	modular

Elektrische Eigenschaften

Übertragungsmedium	Kupfer
--------------------	--------

Potenziale

Schutzbeschaltung	Verpolschutz, EMV-Schutzbeschaltung, Unterspannungserkennung
-------------------	--

Potenziale: Versorgung des Axioline F-Lokalbusses (U_{Bus})

Versorgungsspannung	5 V DC (über Bussockelmodul)
Stromaufnahme	max. 280 mA
	typ. 260 mA (alle Ausgänge gesetzt; Versorgung durch U _O von 19,2 V DC ... 30 V DC)

Potenziale: Einspeisung für digitale Ausgabemodule (U_O)

Versorgungsspannung	24 V DC
Versorgungsspannungsbereich	19,2 V DC ... 30 V DC (inklusive aller Toleranzen, inklusive Welligkeit)
Stromaufnahme	typ. 25 mA (alle Ausgänge gesetzt; Versorgung aus U _O mit 30 V DC; ohne Versorgung der Aktoren)
Stromaufnahme	25 mA

Anschlussdaten

Anschluss technik

Benennung Anschluss	Axioline F-Stecker
---------------------	--------------------

Axioline F-Stecker

Anschlussart	Zugfederanschluss
Leiterquerschnitt starr	0,2 mm ² ... 1,5 mm ²
Leiterquerschnitt flexibel	0,2 mm ² ... 1,5 mm ²
Leiterquerschnitt AWG	24 ... 16

Umwelt- und Lebensdauerbedingungen

Umgebungsbedingungen

Umgebungstemperatur (Betrieb)	-35 °C ... 60 °C (Einbaulage: beliebig)
Schutzart	IP20
Luftdruck (Betrieb)	70 kPa ... 108 kPa (bis zu 3000 m üNN)
Luftdruck (Lagerung/Transport)	66 kPa ... 108 kPa (bis zu 3500 m üNN)
Umgebungstemperatur (Lagerung/Transport)	-40 °C ... 85 °C
Zulässige Luftfeuchtigkeit (Betrieb)	10 % ... 75 % (im Mittel, 85 % gelegentlich, keine Betauung)
Zulässige Luftfeuchtigkeit (Lagerung/Transport)	10 % ... 75 % (keine Betauung)

Normen und Bestimmungen

Schutzklasse	III (IEC 61140, EN 61140, VDE 0140-1)
--------------	---------------------------------------

Montage

Montageart	Tragschienenmontage
------------	---------------------

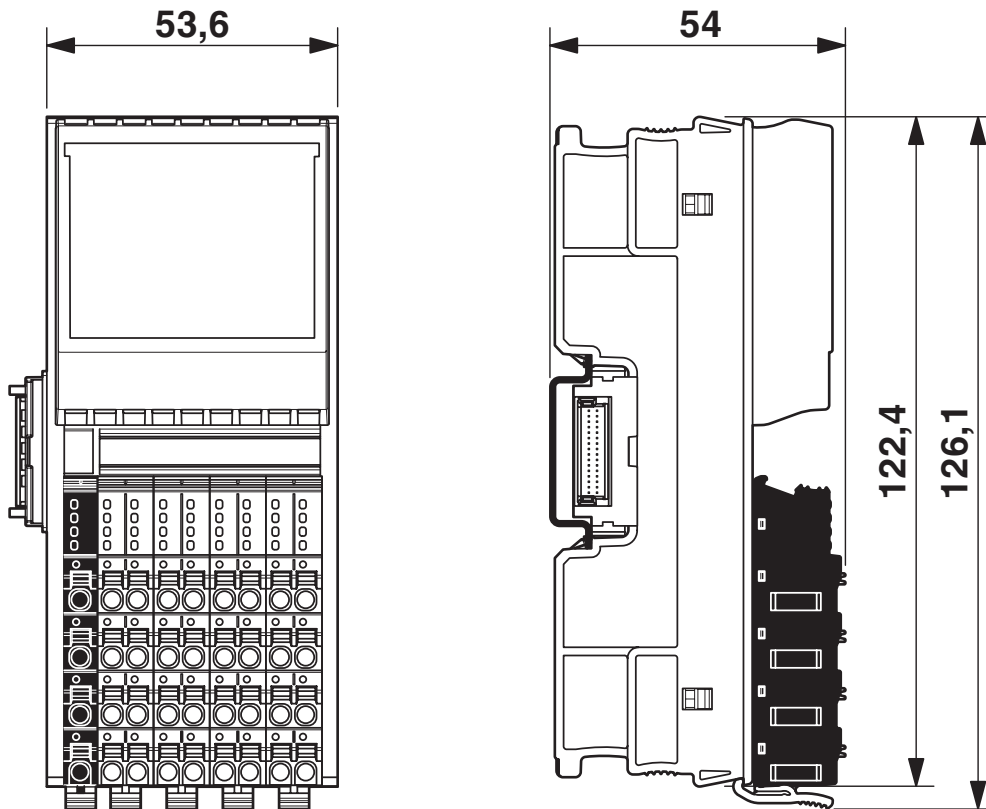
AXL F LPSDO8/3 1F - Sicherheitsmodul

2702171

<https://www.phoenixcontact.com/de/produkte/2702171>

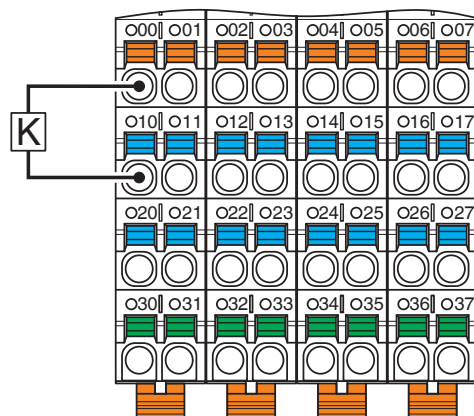
Zeichnungen

Maßzeichnung



Abmessungen (in mm)

Anschlusszeichnung



Beispielhafter Anschluss eines Schützes

2702171

<https://www.phoenixcontact.com/de/produkte/2702171>

Zulassungen

🔗 Zum Herunterladen von Zertifikaten, besuchen Sie die Produktdetailseite: <https://www.phoenixcontact.com/de/produkte/2702171>



DNV GL

Zulassungs-ID: TAA00000DF

BSH

Zulassungs-ID: 840



cULus Listed

Zulassungs-ID: E238705



Functional Safety

Zulassungs-ID: 968/FSP 2449.00/22

2702171

<https://www.phoenixcontact.com/de/produkte/2702171>

Klassifikationen

ECLASS

ECLASS-13.0	27242604
ECLASS-15.0	27242604
ECLASS-15.0 ASSET	27250101

ETIM

ETIM 10.0	EC001599
-----------	----------

UNSPSC

UNSPSC 21.0	32151600
-------------	----------

Environmental product compliance

EU RoHS

Erfüllt die Anforderungen nach RoHS-Richtlinie	Ja
Ausnahmeregelungen soweit bekannt	7(a), 7(c)-I

China RoHS

Environment friendly use period (EFUP)	EFUP-50
	Eine artikelbezogene China RoHS Deklarationstabelle finden Sie im Downloadbereich zum jeweiligen Artikel unter „Herstellereklärung“. Für alle Artikel mit EFUP-E wird keine China RoHS Deklarationstabelle ausgestellt und benötigt.

EU REACH SVHC

Hinweis auf REACH-Kandidatenstoff (CAS-Nr.)	Lead(CAS-Nr.: 7439-92-1)
SCIP	c46c2bb2-51c1-41e0-804d-ad04fbcdddc6

EF3.1 Klimawandel

CO2e kg	17,58 kg CO2e
---------	---------------