

NBC-M12MSY/2,0-94H/M12FSY - Hybridkabel



1057782

<https://www.phoenixcontact.com/de/produkte/1057782>

Bitte beachten Sie, dass die in diesem PDF-Dokument angezeigten Daten aus unserem Online-Katalog generiert wurden. Bitte finden Sie die vollständigen Daten in der Benutzer-Dokumentation. Es gelten unsere Allgemeinen Nutzungsbedingungen für Downloads.



Hybridkabel, Ethernet Hybrid CAT5 (100 MBit/s), 8-polig, PUR halogenfrei, schwarz RAL 9005, geschirmt (Advanced Shielding Technology), Stecker gerade M12, Kodierung: Y / IP65/IP67, auf Buchse gerade M12, Kodierung: Y / IP65/IP67, Kabellänge: 2 m, Power with Ethernet (PWE)

Kaufmännische Daten

Artikelnummer	1057782
Verpackungseinheit	1 Stück
Mindestbestellmenge	1 Stück
Verkaufsschlüssel	AI
Produktschlüssel	AF1CML
GTIN	4055626701714
Gewicht pro Stück (inklusive Verpackung)	273 g
Gewicht pro Stück (exklusive Verpackung)	279,8 g
Zolltarifnummer	85444290
Ursprungsland	PL

Technische Daten

Artikeleigenschaften

Produkttyp	Datenkabel konfektioniert
Anwendung	Standard
Sensorart	Ethernet Hybrid
Polzahl	8
Anzahl der Kabelabgänge	1
Geschirmt	ja
Kodierung	Y

Schnittstellen

Bussystem	Ethernet
Signalart/Kategorie	Ethernet Hybrid CAT5 (IEC 11801), 100 MBit/s

Signalisierung

Statusanzeige	nein
Statusanzeige vorhanden	nein

Elektrische Eigenschaften

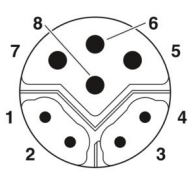
Nennspannung U_N	48 V AC (Power und Daten)
	50 V DC (Power und Daten)
Nennstrom I_N	6 A (Power)
	0,5 A (Daten)
Übertragungsmedium	Kupfer
Übertragungsrate	100 MBit/s

Materialangaben

Brennbarkeitsklasse nach UL 94	V0
--------------------------------	----

Steckverbinder

Anschluss 1

Maßzeichnung	 <p>Polbild M12-Hybridstecker, 8-polig, Y-kodiert, Ansicht Stiftseite</p>
Ausführung	M12 Stecker, gerade, 8-polig, geschirmt (Advanced Shielding Technology), Kodierung: Y
Polzahl	8
Geschirmt	ja
Schirmung	Advanced Shielding Technology

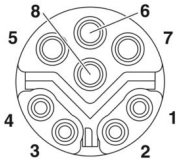
NBC-M12MSY/2,0-94H/M12FSY - Hybridkabel

1057782

<https://www.phoenixcontact.com/de/produkte/1057782>

Signalart/Kategorie	EtherCAT® CAT5 (IEC 11801), 100 MBit/s PROFINET CAT5 (IEC 11801), 100 MBit/s
Steckzyklen	≥ 100
Isolationswiderstand	≥ 100 MΩ
Überspannungskategorie	III
Verschmutzungsgrad	3
Anzugsdrehmoment	0,4 Nm
Material Kontakt	CuZn
Material Kontaktoberfläche	Ni/Au
Material Kontaktträger	PA 6.6
Material Verschraubung	Zinkdruckguss, vernickelt
Material Griffkörper	TPU, schwer entflammbar, selbstverlöschend
Material Dichtung	FKM
Brennbarkeitsklasse nach UL 94	V0
Schutzart	IP65 IP67
Umgebungstemperatur (Betrieb)	-25 °C ... 85 °C
Normbezeichnung	M12-Steckverbinder
Normen/Bestimmungen	IEC 61076-2-113

Anschluss 2

Maßzeichnung	 <p>Polbild M12-Hybridstecker, 8-polig, Y-kodiert, Ansicht Buchsenseite</p>
Ausführung	M12 Buchse, gerade, 8-polig, geschirmt (Advanced Shielding Technology), Kodierung: Y
Polzahl	8
Geschirmt	ja
Schirmung	Advanced Shielding Technology
Signalart/Kategorie	EtherCAT® CAT5 (IEC 11801), 100 MBit/s PROFINET CAT5 (IEC 11801)
Steckzyklen	≥ 100
Isolationswiderstand	≥ 100 MΩ
Überspannungskategorie	II
Verschmutzungsgrad	3
Anzugsdrehmoment	0,4 Nm
Material Kontakt	CuZn
Material Kontaktoberfläche	Ni/Au
Material Kontaktträger	PA 6.6
Material Verschraubung	Zinkdruckguss, vernickelt
Material Griffkörper	TPU, schwer entflammbar, selbstverlöschend

NBC-M12MSY/2,0-94H/M12FSY - Hybridkabel

1057782


<https://www.phoenixcontact.com/de/produkte/1057782>

Material Dichtung	FKM
Brennbarkeitsklasse nach UL 94	V0
Schutzart	IP65
	IP67
Umgebungstemperatur (Betrieb)	-25 °C ... 85 °C
Normbezeichnung	M12-Steckverbinder
Normen/Bestimmungen	IEC 61076-2-113

Kabel / Leitung

Leitungslänge	2 m
---------------	-----

Ethernet-Hybrid [94H]

Maßzeichnung	
UL AWM Style	20233 (80 °C / 300 V)
Polzahl	8
Geschirmt	ja
Leitungstyp	Ethernet-Hybrid [94H]
Leiteraufbau	1x4x AWG 26+1x4x AWG 18
AWG Signalleitung	26
AWG Spannungsversorgung	18
Leitungsquerschnitt	4x 0,15 mm ² (Daten)
	4x 0,85 mm ² (Power)
Aderdurchmesser inklusive Isolierung	1,03 mm ±0,02 mm (Daten)
	1,6 mm ±0,1 mm (Power)
Leitungsaußendurchmesser	8,80 mm ±0,2 mm
Außenmantel, Material	PUR
Außenmantel, Farbe	schwarz RAL 9005
Material Leiter	blanke Cu-Litze
Material Aderisolation	PP (Daten)
	PP (Power)
Einzelader, Farbe	weiß/orange, orange, weiß/grün, grün, weiß, blau, braun, schwarz
Gesamtverseilung	1 Sternvierer und 4 Adern mit 2 Füllern
Optische Schirmbedeckung	85 %
Isolationswiderstand	≥ 5 GΩ*km
Schleifenwiderstand	≤ 280,00 Ω/km (Daten)
	≤ 45,00 Ω/km (Power)

NBC-M12MSY/2,0-94H/M12FSY - Hybridkabel



1057782

<https://www.phoenixcontact.com/de/produkte/1057782>

Wellenwiderstand	100 Ω \pm 5 Ω (bei 100 MHz)
Differentialimpedanz	100 Ω \pm 5 % (bei 100 MHz)
Nennspannung Kabel	\leq 125 V (Spitzenwert, nicht für Starkstromzwecke)
Prüfspannung Ader/Ader	2000 V (50 Hz, 1 min.)
Prüfspannung Ader/Schirm	2000,00 V (50 Hz, 1 min.)
Mindestbiegeradius, fest verlegt	4 x D
Mindestbiegeradius, flexibel verlegt	8 x D
Dynamische Belastbarkeit (Biegen)	Biegezyklen maximal: 2000000, Biegeradius: 15 x D, Verfahrweg: 4,5 m, Verfahrsgeschwindigkeit: 3 m/s, Beschleunigung: 3 m/s ² , Umgebungstemperatur: -20 °C ... 60 °C
Schirmdämpfung	\geq 80,00 dB (30 MHz ... 100 MHz)
Halogenfreiheit	nach IEC 60754-1
Flammwidrigkeit	UL 1581, Abschnitt 1060 und UL 2556, Abschnitt 9.3 (FT1) IEC 60332-1-2
Ölbeständigkeit	nach IEC 60811-404 nach DIN EN 50363-10-2
Umgebungstemperatur (Betrieb)	-40 °C ... 80 °C (Kabel, feste Verlegung) -30 °C ... 70 °C (Kabel, bewegliche Verlegung) -20 °C ... 60 °C (bei Installation) -20 °C ... 60 °C (Kabel, Schleppketteneinsatz)

Normen und Bestimmungen

Normbezeichnung	M12-Steckverbinder
Normen/Bestimmungen	IEC 61076-2-113

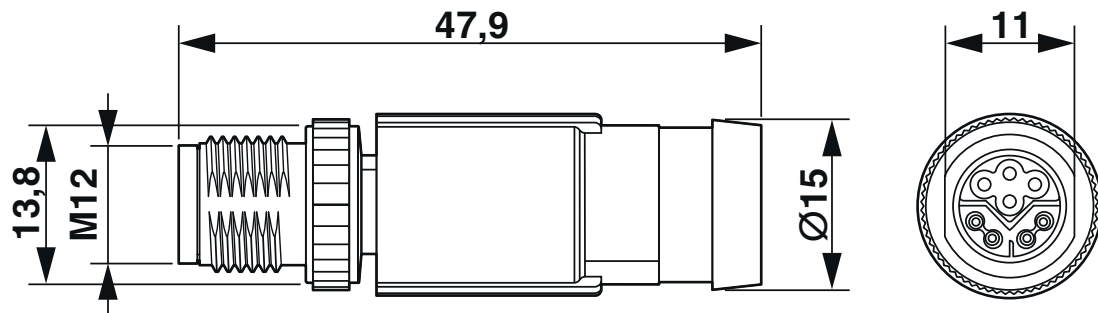
NBC-M12MSY/2,0-94H/M12FSY - Hybridkabel

1057782

<https://www.phoenixcontact.com/de/produkte/1057782>

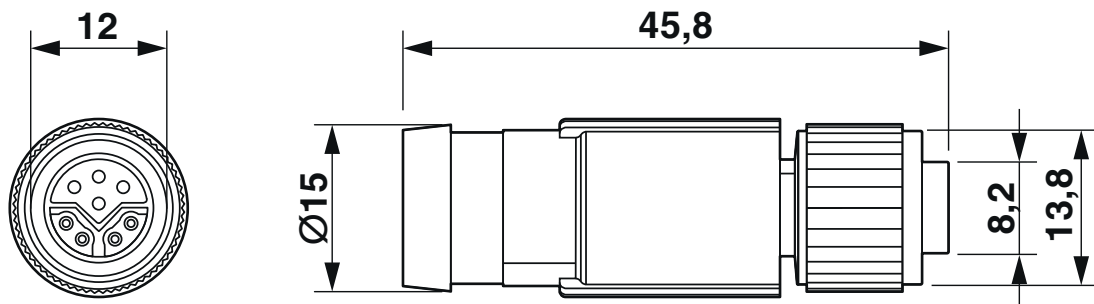
Zeichnungen

Maßzeichnung



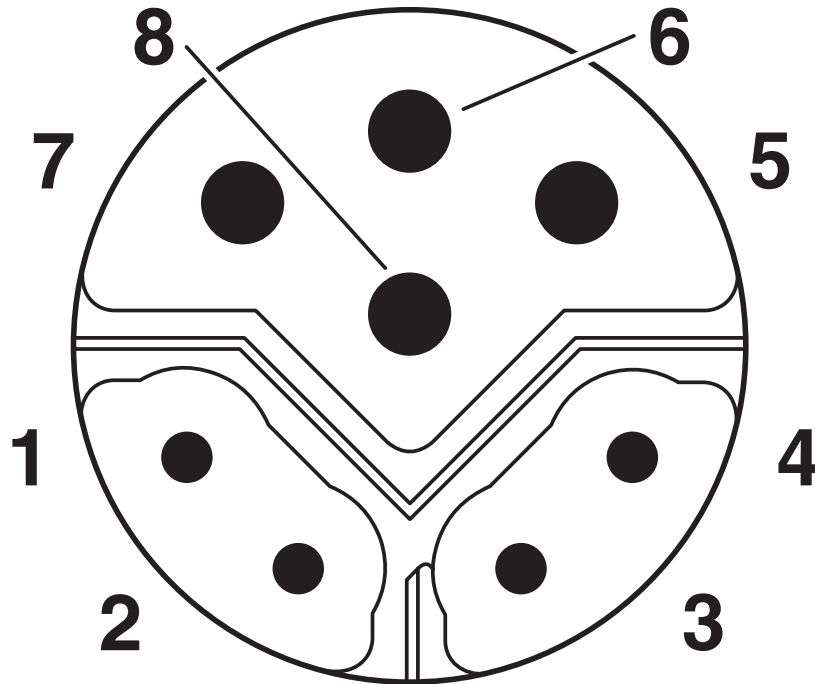
Stecker M12 x 1, gerade, geschirmt

Maßzeichnung



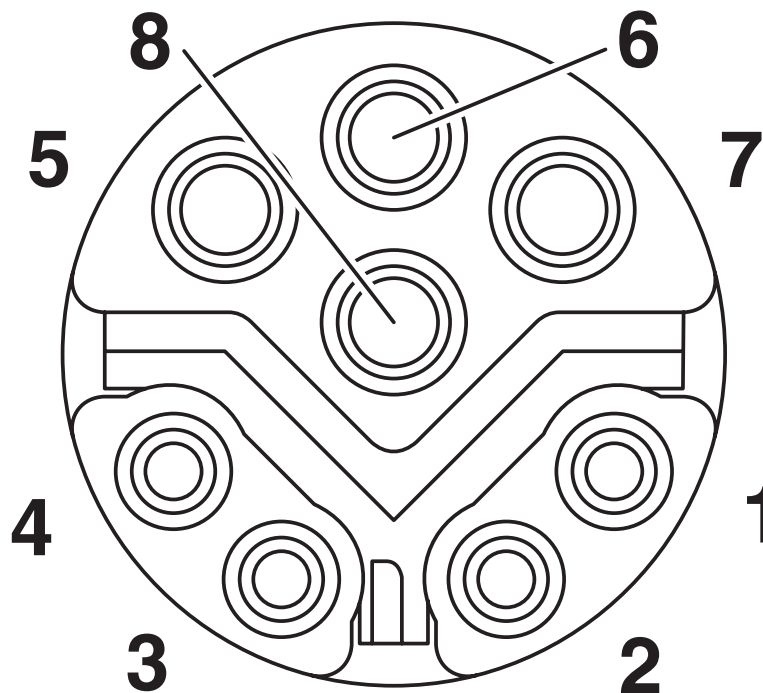
Buchse M12 x 1, gerade, geschirmt

Schemazeichnung



Polbild M12-Hybridstecker, 8-polig, Y-kodiert, Ansicht Stiftseite

Schemazeichnung



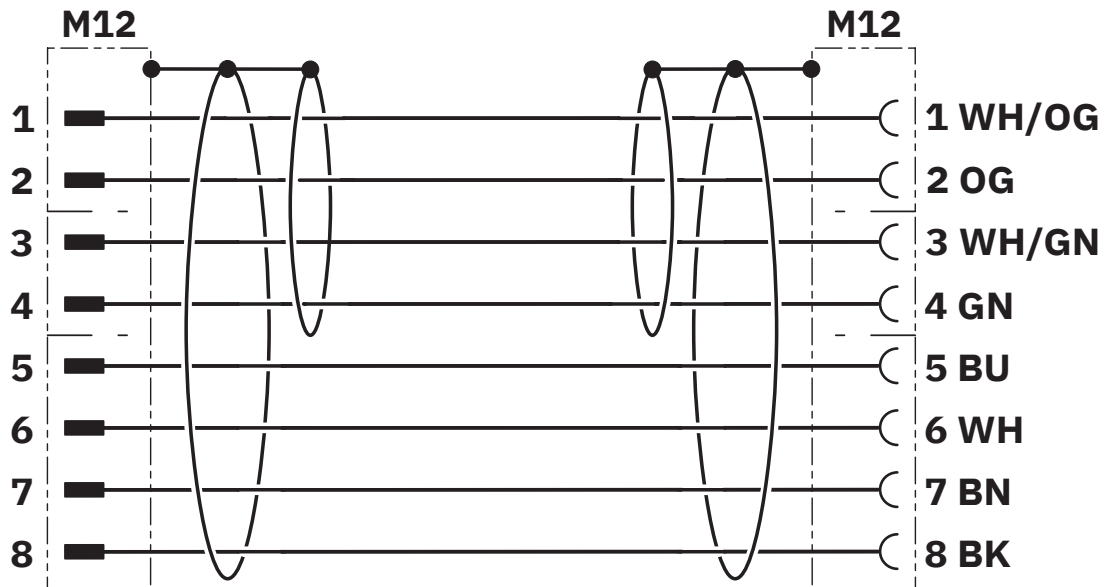
Polbild M12-Hybridstecker, 8-polig, Y-kodiert, Ansicht Buchsenansicht

NBC-M12MSY/2,0-94H/M12FSY - Hybridkabel

1057782

<https://www.phoenixcontact.com/de/produkte/1057782>

Schaltplan



Kontaktbelegung des M12-Steckers und der M12-Buchse

NBC-M12MSY/2,0-94H/M12FSY - Hybridkabel



1057782


<https://www.phoenixcontact.com/de/produkte/1057782>


Zulassungen

☞ Zum Herunterladen von Zertifikaten, besuchen Sie die Produktdetailseite: <https://www.phoenixcontact.com/de/produkte/1057782>

 UL Listed Zulassungs-ID: FILE E 335024				
	Nennspannung U_N	Nennstrom I_N	Querschnitt AWG	Querschnitt mm^2
keine				
	56,5 V	0,175 A	-	-

 cUL Listed Zulassungs-ID: FILE E 335024				
	Nennspannung U_N	Nennstrom I_N	Querschnitt AWG	Querschnitt mm^2
keine				
	56,5 V	0,175 A	-	-

 cUL Listed Zulassungs-ID: E221474				
	Nennspannung U_N	Nennstrom I_N	Querschnitt AWG	Querschnitt mm^2
keine				
Power	48 V	6 A	-	-
Data	50 V	0,5 A	-	-

 UL Listed Zulassungs-ID: E221474				
	Nennspannung U_N	Nennstrom I_N	Querschnitt AWG	Querschnitt mm^2
keine				
Power	48 V	6 A	-	-
Data	50 V	0,5 A	-	-

NBC-M12MSY/2,0-94H/M12FSY - Hybridkabel



1057782

<https://www.phoenixcontact.com/de/produkte/1057782>

Klassifikationen

ECLASS

ECLASS-13.0	27060307
ECLASS-15.0	27060307

UNSPSC

UNSPSC 21.0	26121600
-------------	----------

1057782

<https://www.phoenixcontact.com/de/produkte/1057782>

Environmental product compliance

EU RoHS

Erfüllt die Anforderungen nach RoHS-Richtlinie	Ja, Keine Ausnahmeregelungen
--	------------------------------

China RoHS

Environment friendly use period (EFUP)	EFUP-E
	Keine Gefahrstoffe über den Grenzwerten

EU REACH SVHC

Hinweis auf REACH-Kandidatenstoff (CAS-Nr.)	Kein Stoff mit einem Massenanteil von mehr als 0,1 %
---	--

EF3.1 Klimawandel

CO2e kg	6,577 kg CO2e
---------	---------------

Phoenix Contact 2026 © - Alle Rechte vorbehalten
<https://www.phoenixcontact.com>

PHOENIX CONTACT Deutschland GmbH
Flachmarktstraße 8
D-32825 Blomberg
+49 52 35/3-1 20 00
info@phoenixcontact.de