

PSPT 2,5/ 2-ST BK CP1BDWH1,2 - Leiterplattenstecker

1648202

<https://www.phoenixcontact.com/de/produkte/1648202>

Bitte beachten Sie, dass die in diesem PDF-Dokument angezeigten Daten aus unserem Online-Katalog generiert wurden. Bitte finden Sie die vollständigen Daten in der Benutzer-Dokumentation. Es gelten unsere Allgemeinen Nutzungsbedingungen für Downloads.



Abbildung zeigt
Standardartikel ohne
Bedruckung

Leiterplattenstecker, Nennquerschnitt: 2,5 mm², Farbe: schwarz, Nennstrom: 16 A, Bemessungsspannung (III/2): 300 V, Kontaktoberfläche: Sn, Kontaktart: Buchse, Anzahl der Potenziale: 2, Anzahl der Reihen: 1, Polzahl: 2, Anzahl der Anschlüsse: 2, Artikelfamilie: PSPT 2,5/..-ST, Rastermaß: 5 mm, Anschlussart: Push-in-Federanschluss, Anschlussrichtung Leiter/Platine: 0 °, Rasthaken: - Rasthaken, Stecksystem: COMBICON MSTB 2,5 advanced, Verriegelung: ohne, Befestigungsart: ohne, Verpackungsart: verpackt im Karton, Variante mit Kodierung und Bedruckung

Ihre Vorteile

- Werkzeugloser, zeitsparender Push-in-Anschluss
- Variabel kodierbar für hohen Schutz vor Fehlstecken
- Schnell und einfach kodiert beim erstmaligen Verbinden von Steckverbinder und Grundleiste
- Intuitiv bedienbar durch farblich abgesetzten Betätigungsdrücker
- Werkzeugloser, zeitsparender Push-in-Anschluss

Kaufmännische Daten

| | |
|--|---------------|
| Artikelnummer | 1648202 |
| Verpackungseinheit | 50 Stück |
| Mindestbestellmenge | 500 Stück |
| Verkaufsschlüssel | AM |
| Produktschlüssel | ACHADB |
| GTIN | 4067923180666 |
| Gewicht pro Stück (inklusive Verpackung) | 2,48 g |
| Gewicht pro Stück (exklusive Verpackung) | 2,556 g |
| Zolltarifnummer | 85366990 |
| Ursprungsland | CN |

PSPT 2,5/ 2-ST BK CP1BDWH1,2 - Leiterplattenstecker



1648202

<https://www.phoenixcontact.com/de/produkte/1648202>

Technische Daten

Artikeleigenschaften

| | |
|-----------------------|----------------------|
| Produkttyp | Leiterplattenstecker |
| Produktfamilie | PSPT 2,5/...-ST |
| Bauform | Standard |
| Polzahl | 2 |
| Rastermaß | 5 mm |
| Anzahl der Anschlüsse | 2 |
| Anzahl der Reihen | 1 |
| Anzahl der Potenziale | 2 |

Elektrische Eigenschaften

Eigenschaften

| | |
|--------------------------------|----------------|
| Nennstrom I_N | 16 A |
| Nennspannung U_N | 300 V |
| Durchgangswiderstand | 1,5 m Ω |
| Bemessungsspannung (III/3) | 300 V |
| Bemessungsstoßspannung (III/3) | 4 kV |
| Bemessungsspannung (III/2) | 300 V |
| Bemessungsstoßspannung (III/2) | 4 kV |
| Bemessungsspannung (II/2) | 600 V |
| Bemessungsstoßspannung (II/2) | 4 kV |

Anschlussdaten

Anschlusstechnik

| | |
|----------------------|----------------------------|
| Steckverbindersystem | COMBICON MSTB 2,5 advanced |
| Nennquerschnitt | 2,5 mm ² |
| Kontaktart | Buchse |

Verriegelung

| | |
|------------------|------|
| Verriegelungsart | ohne |
| Befestigungstyp | ohne |

Leiteranschluss

| | |
|--|---|
| Anschlussart | Push-in-Federanschluss |
| Anschlussrichtung Leiter/Platine | 0 ° |
| Leiterquerschnitt starr | 0,2 mm ² ... 2,5 mm ² |
| Leiterquerschnitt flexibel | 0,2 mm ² ... 2,5 mm ² |
| Leiterquerschnitt AWG | 24 ... 14 |
| Leiterquerschnitt flexibel mit Aderendhülse ohne Kunststoffhülse | 0,2 mm ² ... 2,5 mm ² |
| Leiterquerschnitt flexibel mit Aderendhülse mit Kunststoffhülse | 0,2 mm ² ... 2,5 mm ² |
| 2 Leiter gleichen Querschnitts flexibel m. Aderendhülse ohne Kunststoffhülse | 0,25 mm ² ... 0,34 mm ² |

PSPT 2,5/ 2-ST BK CP1BDWH1,2 - Leiterplattenstecker

1648202

<https://www.phoenixcontact.com/de/produkte/1648202>

| | |
|--|---|
| 2 Leiter gleichen Querschnitts flexibel m. TWIN-Aderendhülse mit Kunststoffhülse | 0,5 mm ² ... 1,5 mm ² |
| Lehrdorn a x b / Durchmesser | 2,8 mm x 2,0 mm / 2,4 mm |
| Abisolierlänge | 10 mm |

Materialangaben

Materialangaben - Kontakt

| | |
|---|--|
| Hinweis | WEEE/RoHS konform, whisker-frei nach IEC 60068-2-82/JEDEC JESD 201 |
| Material Kontakt | Cu-Legierung |
| Oberflächenbeschaffenheit | galvanisch verzinkt |
| Metalloberfläche Klemmstelle (Deckschicht) | Zinn (4 µm - 8 µm Sn) |
| Metalloberfläche Kontaktbereich (Deckschicht) | Zinn (4 µm - 8 µm Sn) |

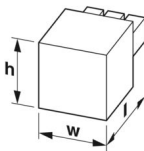
Materialangaben - Gehäuse

| | |
|---|----------------|
| Farbe (Gehäuse) | schwarz (9005) |
| Isolierstoff | PA |
| Isolierstoffgruppe | I |
| CTI nach IEC 60112 | 600 |
| Brennbarkeitsklasse nach UL 94 | V0 |
| Glühdraht-Entflammbarkeitszahl GWFI nach EN 60695-2-12 | 850 |
| Glühdraht-Entzündungstemperatur GWIT nach EN 60695-2-13 | 775 |
| Temperatur der Kugeldruckprüfung nach EN 60695-10-2 | 125 °C |

Materialangaben - Betätigungselement

| | |
|--------------------------------|---------------|
| Farbe (Betätigungselement) | orange (2003) |
| Isolierstoff | PBT |
| Isolierstoffgruppe | I |
| CTI nach IEC 60112 | 600 |
| Brennbarkeitsklasse nach UL 94 | V0 |

Maße

| | |
|--------------|--|
| Maßzeichnung |  |
| Rastermaß | 5 mm |
| Breite [w] | 9,95 mm |
| Höhe [h] | 15 mm |
| Länge [l] | 21,3 mm |

Hinweise

PSPT 2,5/ 2-ST BK CP1BDWH1,2 - Leiterplattenstecker



1648202

<https://www.phoenixcontact.com/de/produkte/1648202>

| | |
|---------------------|---|
| Hinweis zum Betrieb | COMBICON-Steckverbinder sind nach DIN EN 61984 Steckverbinder ohne Schaltleistung (COC). Bei bestimmungsgemäßem Gebrauch dürfen sie weder spannungsführend noch unter Last gesteckt oder getrennt werden. |
|---------------------|---|

Sicherheitshinweis

| | |
|--------------------|---|
| Sicherheitshinweis | <p>WARNUNG: Die Steckverbinder dürfen nicht unter Last gesteckt oder getrennt werden. Eine Nichtbeachtung sowie eine unsachgemäße Verwendung können Personen- und/oder Sachschäden zur Folge haben.</p> <ul style="list-style-type: none"> • WARNUNG: Nehmen Sie nur einwandfreie Produkte in Betrieb. Die Produkte sind regelmäßig auf Beschädigungen zu überprüfen. Setzen Sie defekte Produkte sofort außer Betrieb. Tauschen Sie beschädigte Produkte aus. Eine Reparatur ist nicht möglich. • WARNUNG: Nur elektrotechnisch qualifiziertes Fachpersonal darf unter Berücksichtigung der nachfolgenden Sicherheitshinweise das Produkt installieren und betreiben. Das Fachpersonal muss mit den Grundlagen der Elektrotechnik vertraut sein. Es muss in der Lage sein, Gefahren zu erkennen und zu vermeiden. Das entsprechende Symbol auf der Verpackung weist darauf hin, dass für Installation und Betrieb elektrotechnisch fachkundiges Personal erforderlich ist. • Der Artikel ist als ungekapselter Stecker für den Einbau in ein Gehäuse vorgesehen. • Betreiben Sie den Steckverbinder nur im vollständig gesteckten Zustand. |
|--------------------|---|

Mechanische Prüfungen

Leiteranschluss

| | |
|-------------------|-------------------------------------|
| Prüfspezifikation | DIN EN 60999-1 (VDE 0609-1):2000-12 |
| Ergebnis | Prüfung bestanden |

Prüfung auf Leiterbeschädigung und Lockerung

| | |
|-------------------|-------------------------------------|
| Prüfspezifikation | DIN EN 60999-1 (VDE 0609-1):2000-12 |
| Ergebnis | Prüfung bestanden |

Mehrmaliges Anschließen und Lösen

| | |
|-------------------|-------------------------------------|
| Prüfspezifikation | DIN EN 60999-1 (VDE 0609-1):2000-12 |
| Ergebnis | Prüfung bestanden |

Zugprüfung

| | |
|---|---|
| Prüfspezifikation | DIN EN 60999-1 (VDE 0609-1):2000-12 |
| Leiterquerschnitt/Leiterart/Zugkraft Sollwert/Istwert | 0,2 mm ² / starr / > 10 N |
| | 0,2 mm ² / flexibel / > 10 N |
| | 2,5 mm ² / starr / > 50 N |
| | 2,5 mm ² / flexibel / > 50 N |

Steck- und Ziehkräfte

| | |
|-------------------|---------------------------|
| Prüfspezifikation | DIN EN 60512-13-2:2006-11 |
| Ergebnis | Prüfung bestanden |

PSPT 2,5/ 2-ST BK CP1BDWH1,2 - Leiterplattenstecker



1648202

<https://www.phoenixcontact.com/de/produkte/1648202>

| | |
|-----------------------|------|
| Anzahl der Zyklen | 25 |
| Steckkraft je Pol ca. | 13 N |
| Ziehkraft je Pol ca. | 8 N |

Beständigkeit von Aufschriften

| | |
|-------------------|---------------------------|
| Prüfspezifikation | DIN EN 60068-2-70:1996-07 |
| Ergebnis | Prüfung bestanden |

Polarisation und Kodierung

| | |
|-------------------|---------------------------|
| Prüfspezifikation | DIN EN 60512-13-5:2006-11 |
| Ergebnis | Prüfung bestanden |

Sichtprüfung

| | |
|-------------------|--------------------------|
| Prüfspezifikation | DIN EN 60512-1-1:2003-01 |
| Ergebnis | Prüfung bestanden |

Maßprüfung

| | |
|-------------------|--------------------------|
| Prüfspezifikation | DIN EN 60512-1-2:2003-01 |
| Ergebnis | Prüfung bestanden |

Umwelt- und Lebensdauerbedingungen

Lebensdauerprüfung

| | |
|---------------------------------------|---|
| Prüfspezifikation | DIN EN 60512-9-1 (VDE 0687-512-9-1):2010-12 |
| Stehstoßspannung auf Meereshöhe | 4,8 kV |
| Durchgangswiderstand R ₁ | 1,5 mΩ |
| Durchgangswiderstand R ₂ | 1,6 mΩ |
| Steckzyklen | 25 |
| Isolationswiderstand benachbarte Pole | > 30 GΩ |

Klimatische Prüfung

| | |
|-------------------------|---|
| Prüfspezifikation | DIN EN ISO 6988:1997-03 |
| Korrosionsbeanspruchung | 0,2 dm ³ SO ₂ auf 300 dm ³ /40 °C/1 Zyklus |
| Wärmebeanspruchung | 100 °C/168 h |
| Stehwechselspannung | 2,21 kV |

Vibrationsprüfung

| | |
|-----------------------|---|
| Prüfspezifikation | DIN EN 60068-2-6 (VDE 0468-2-6):2008-10 |
| Frequenz | 10 - 150 - 10 Hz |
| Sweep-Geschwindigkeit | 1 Oktave/min |
| Amplitude | 0,35 mm (10 Hz ... 60,1 Hz) |
| Beschleunigung | 5g (60,1 Hz ... 150 Hz) |
| Prüfdauer je Achse | 2,5 h |
| Prüfrichtungen | X-, Y- und Z-Achse |

Umgebungsbedingungen

| | |
|---|------------------|
| Umgebungstemperatur (Lagerung/Transport) | -40 °C ... 55 °C |
| Relative Luftfeuchte (Lagerung/Transport) | 30 % ... 70 % |

PSPT 2,5/ 2-ST BK CP1BDWH1,2 - Leiterplattenstecker



1648202

<https://www.phoenixcontact.com/de/produkte/1648202>

| | |
|-------------------------------|--|
| Umgebungstemperatur (Montage) | -5 °C ... 100 °C |
| Umgebungstemperatur (Betrieb) | -40 °C ... 105 °C (in Abhängigkeit der Derating-Kurve) |

Elektrische Prüfungen

Thermische Prüfung | Prüfgruppe C

| | |
|-------------------|--------------------------|
| Prüfspezifikation | DIN EN 60512-5-1:2003-01 |
| Geprüfte Polzahl | 4 |

Isolationswiderstand

| | |
|---------------------------------------|--------------------------|
| Prüfspezifikation | DIN EN 60512-3-1:2003-01 |
| Isolationswiderstand benachbarte Pole | > 30 GΩ |

Temperaturzyklen

| | |
|-------------------|-------------------------------------|
| Prüfspezifikation | DIN EN 60999-1 (VDE 0609-1):2000-12 |
| Ergebnis | Prüfung bestanden |

Luft- und Kriechstrecken |

| | |
|--|-------------------------------------|
| Prüfspezifikation | DIN EN 60664-1 (VDE 0110-1):2008-01 |
| Isolierstoffgruppe | I |
| Kriechstromfestigkeit (DIN EN 60112 (VDE 0303-11)) | CTI 600 |
| Bemessungsisolationsspannung (III/3) | 300 V |
| Bemessungsstoßspannung (III/3) | 4 kV |
| Mindestwert der Luftstrecke - inhomogenes Feld (III/3) | 3 mm |
| Mindestwert der Kriechstrecke (III/3) | 3,2 mm |
| Bemessungsisolationsspannung (III/2) | 300 V |
| Bemessungsstoßspannung (III/2) | 4 kV |
| Bemessungsisolationsspannung (II/2) | 600 V |
| Bemessungsstoßspannung (II/2) | 4 kV |

Verpackungsangaben

| | |
|----------------|--------------------|
| Verpackungsart | verpackt im Karton |
|----------------|--------------------|

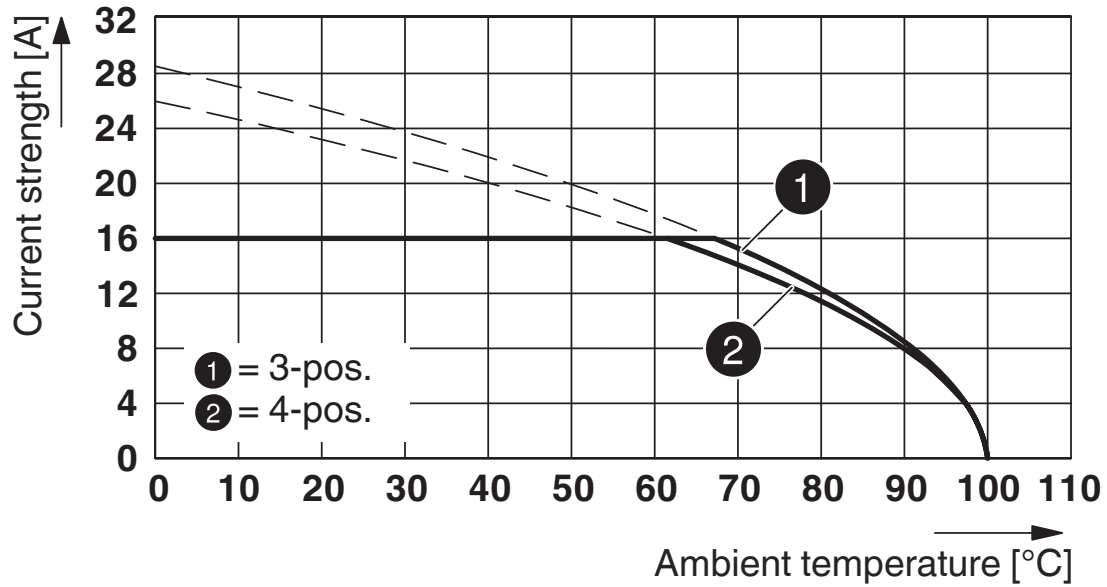
PSPT 2,5/ 2-ST BK CP1BDWH1,2 - Leiterplattenstecker

1648202

<https://www.phoenixcontact.com/de/produkte/1648202>

Zeichnungen

Diagramm



Typ: PSPT 2,5/...-ST ... mit ICC20(25)-H/...L(R)5,0-...

PSPT 2,5/ 2-ST BK CP1BDWH1,2 - Leiterplattenstecker





1648202

<https://www.phoenixcontact.com/de/produkte/1648202>

Zulassungen

☞ Zum Herunterladen von Zertifikaten, besuchen Sie die Produktdetailseite: <https://www.phoenixcontact.com/de/produkte/1648202>

|  cULus Recognized Zulassungs-ID: E60425-19931011 | | | | |
|---|--------------------|-----------------|-----------------|---------------------------|
| | Nennspannung U_N | Nennstrom I_N | Querschnitt AWG | Querschnitt mm^2 |
| B | 300 V | 15 A | 24 - 14 | - |

|  VDE Gutachten mit Fertigungsüberwachung Zulassungs-ID: 40044868 | | | | |
|---|--------------------|-----------------|-----------------|---------------------------|
| | Nennspannung U_N | Nennstrom I_N | Querschnitt AWG | Querschnitt mm^2 |
| keine | 320 V | 16 A | - | 0,2 - 2,5 |

PSPT 2,5/ 2-ST BK CP1BDWH1,2 - Leiterplattenstecker



1648202

<https://www.phoenixcontact.com/de/produkte/1648202>

Klassifikationen

ECLASS

| | |
|-------------|----------|
| ECLASS-13.0 | 27460202 |
| ECLASS-15.0 | 27460202 |

ETIM

| | |
|-----------|----------|
| ETIM 10.0 | EC002638 |
|-----------|----------|

PSPT 2,5/ 2-ST BK CP1BDWH1,2 - Leiterplattenstecker



1648202

<https://www.phoenixcontact.com/de/produkte/1648202>

Environmental product compliance

EU RoHS

| | |
|--|------------------------------|
| Erfüllt die Anforderungen nach RoHS-Richtlinie | Ja, Keine Ausnahmeregelungen |
|--|------------------------------|

China RoHS

| | |
|--|---|
| Environment friendly use period (EFUP) | EFUP-E |
| | Keine Gefahrstoffe über den Grenzwerten |

EU REACH SVHC

| | |
|---|--|
| Hinweis auf REACH-Kandidatenstoff (CAS-Nr.) | Kein Stoff mit einem Massenanteil von mehr als 0,1 % |
|---|--|

EF3.1 Klimawandel

| | |
|---------|---------------|
| CO2e kg | 0,061 kg CO2e |
|---------|---------------|

Phoenix Contact 2026 © - Alle Rechte vorbehalten
<https://www.phoenixcontact.com>

PHOENIX CONTACT Deutschland GmbH
Flachmarktstraße 8
D-32825 Blomberg
+49 52 35/3-1 20 00
info@phoenixcontact.de