

PACT MCR-V1-21-44-200-5A-1 - Stromwandler



2277776

<https://www.phoenixcontact.com/de/produkte/2277776>

Bitte beachten Sie, dass die in diesem PDF-Dokument angezeigten Daten aus unserem Online-Katalog generiert wurden. Bitte finden Sie die vollständigen Daten in der Benutzer-Dokumentation. Es gelten unsere Allgemeinen Nutzungsbedingungen für Downloads.



Rohrstabstromwandler, Primärstrom 200 A AC; Sekundärstrom 5 A AC; Genauigkeitsklasse 1; Bemessungsleistung 5 VA

Kaufmännische Daten

Artikelnummer	2277776
Verpackungseinheit	1 Stück
Mindestbestellmenge	1 Stück
Verkaufsschlüssel	CM
Produktschlüssel	CMMA11
GTIN	4046356502115
Gewicht pro Stück (inklusive Verpackung)	205,6 g
Gewicht pro Stück (exklusive Verpackung)	202,3 g
Zolltarifnummer	85043129
Ursprungsland	DE

2277776

<https://www.phoenixcontact.com/de/produkte/2277776>

Technische Daten

Artikeleigenschaften

Produkttyp	Stromwandler
Produktfamilie	Rohrstab-Stromwandler

Elektrische Eigenschaften

Bemessungsisolationsspannung	1 kV (Phase/Neutralleiter)
------------------------------	----------------------------

Allgemein

Eichfähig	nein
Wandlertyp	Rohrstab-Stromwandler

Eingangsdaten

Stromwandler

Bemessungsleistung	5 VA
Thermischer Bemessungskurzzeitstrom	$I_{th} = 60 * I_n$
Thermischer Bemessungsdauerstrom	$I_d = 1,2 * I_n$
Bemessungsstoßstrom	$I_{dyn} = 2,5 * I_{th}$
Bemessungsfrequenz f_n	50 Hz 60 Hz
Primärer Bemessungsstrom I_{pn}	0 A AC ... 200 A AC
Eichfähig	nein
Wandlertyp	Rohrstab-Stromwandler

Ausgangsdaten

Signal

Benennung	Stromausgang
Sekundärer Bemessungsstrom I_{sn}	5 A AC
Überstrom-Begrenzungsfaktor	FS 5
Genauigkeitsklasse	1

Anschlussdaten

Anschlussart	Schraubanschluss
Leiterquerschnitt flexibel	2x 10 mm ² (Sekundärklemmen)
Anzugsdrehmoment	2 Nm

Maße

Artikelabmessungen

Breite	31 mm
Höhe	68 mm
Tiefe	44 mm

2277776

<https://www.phoenixcontact.com/de/produkte/2277776>

Artikelabmessungen bei alternativer Montage

Breite	44 mm
Höhe	68 mm
Tiefe	31 mm

Rundleiter

Durchmesser	20 mm
-------------	-------

Materialangaben

Farbe	grau (RAL 7042)
Brennbarkeitsklasse nach UL 94	V0 (Gehäuse)
Material Gehäuse	PA 6.6

Umwelt- und Lebensdauerbedingungen

Umgebungsbedingungen

Umgebungstemperatur (Betrieb)	-25 °C ... 40 °C
Umgebungstemperatur (Lagerung/Transport)	-25 °C ... 40 °C
Höhenlage	≤ 1000 m
Zulässige Luftfeuchtigkeit (Betrieb)	Einsatz nur in Innenräumen, keine Betauung
Isolierstoffklasse	H

Zulassungen

CE

Zertifikat	CE-konform
------------	------------

UKCA

Zertifikat	UKCA-konform
------------	--------------

UL, USA / Kanada

Kennzeichnung	XODW8.E323953
---------------	---------------

Normen und Bestimmungen

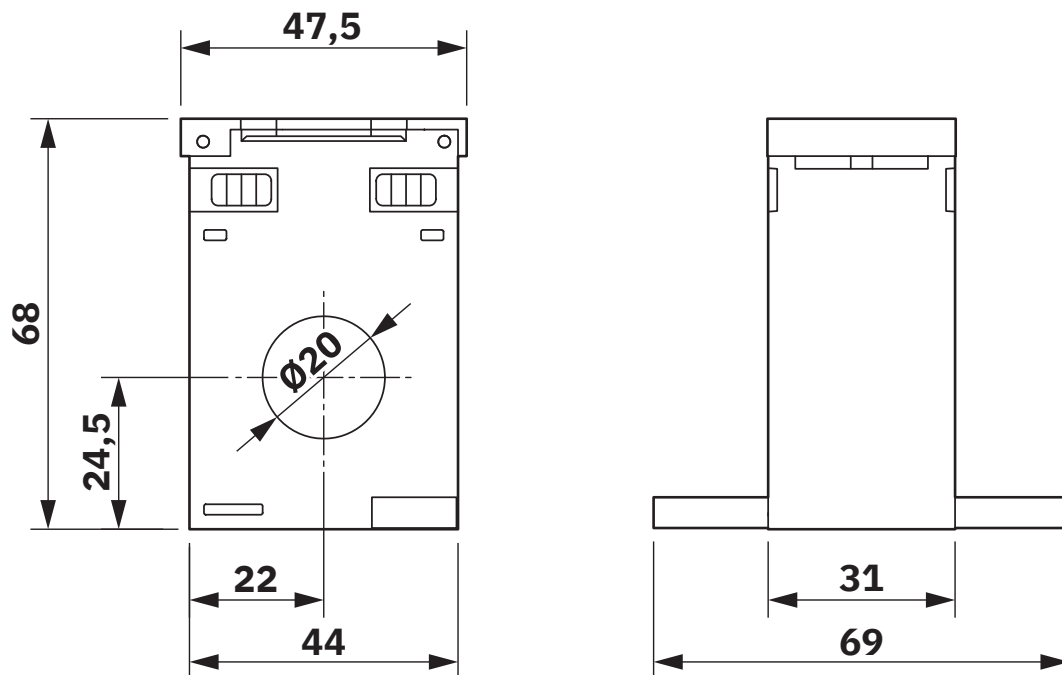
Normen/Bestimmungen	EN 61869
---------------------	----------

Montage

Montageart	Tragschienenmontage
	Wandmontage

Zeichnungen

Maßzeichnung



PACT MCR-V1-21-44-200-5A-1 - Stromwandler



2277776

<https://www.phoenixcontact.com/de/produkte/2277776>

Zulassungen

📄 Zum Herunterladen von Zertifikaten, besuchen Sie die Produktdetailseite: <https://www.phoenixcontact.com/de/produkte/2277776>



cULus Recognized
Zulassungs-ID: E323953

2277776

<https://www.phoenixcontact.com/de/produkte/2277776>

Klassifikationen

ECLASS

ECLASS-13.0	27210902
ECLASS-15.0	27210902

ETIM

ETIM 10.0	EC002048
-----------	----------

UNSPSC

UNSPSC 21.0	39121000
-------------	----------

2277776

<https://www.phoenixcontact.com/de/produkte/2277776>

Environmental product compliance

EU RoHS

Erfüllt die Anforderungen nach RoHS-Richtlinie	Ja, Keine Ausnahmeregelungen
--	------------------------------

China RoHS

Environment friendly use period (EFUP)	EFUP-E
	Keine Gefahrstoffe über den Grenzwerten

EU REACH SVHC

Hinweis auf REACH-Kandidatenstoff (CAS-Nr.)	Kein Stoff mit einem Massenanteil von mehr als 0,1 %
---	--

Phoenix Contact 2026 © - Alle Rechte vorbehalten
<https://www.phoenixcontact.com>

PHOENIX CONTACT Deutschland GmbH
Flachmarktstraße 8
D-32825 Blomberg
+49 52 35/3-1 20 00
info@phoenixcontact.de