

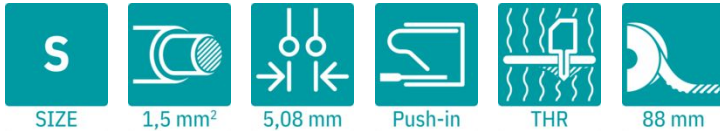
# SPTA-THR 1,5/12-5,08 R88 - Leiterplattenklemme



1071212

<https://www.phoenixcontact.com/de/produkte/1071212>

Bitte beachten Sie, dass die in diesem PDF-Dokument angezeigten Daten aus unserem Online-Katalog generiert wurden. Bitte finden Sie die vollständigen Daten in der Benutzer-Dokumentation. Es gelten unsere Allgemeinen Nutzungsbedingungen für Downloads.



Leiterplattenklemme, Nennstrom: 17,5 A, Bemessungsspannung (III/2): 320 V, Nennquerschnitt: 1,5 mm<sup>2</sup>, Anzahl der Reihen: 1, Polzahl pro Reihe: 12, Artikelfamilie: SPTA 1,5/...-THR, Rastermaß: 5,08 mm, Anschlussart: Push-in-Federanschluss, Montage: THR-Löten / Wellenlöten, Anschlussrichtung Leiter/Platine: 45 °, Farbe: schwarz, Pin-Layout: Lineares Pinning, Pinlänge [P]: 2,6 mm, Anzahl der Lötpins pro Potenzial: 1, Verpackungsart: Gurt in 88 mm Breite



Abbildung zeigt 10-polige Variante

## Ihre Vorteile

- Werkzeugloser, zeitsparender Push-in-Anschluss
- Definierte Kontaktkraft stellt eine langzeitstabile Kontaktierung sicher
- Intuitiv bedienbar durch farblich abgesetzten Betätigungsdrücker
- Schräger Anschluss ermöglicht die mehrreihige Anordnung auf der Leiterplatte
- Ausgelegt für die Integration in den SMT-Lötprozess

## Kaufmännische Daten

Artikelnummer	1071212
Verpackungseinheit	145 Stück
Mindestbestellmenge	145 Stück
Hinweis	Auftragsgebundene Fertigung (keine Rücknahme)
Verkaufsschlüssel	AA
Produktschlüssel	AALCCK
GTIN	4055626771236
Gewicht pro Stück (inklusive Verpackung)	10,848 g
Gewicht pro Stück (exklusive Verpackung)	10,848 g
Zolltarifnummer	85369010
Ursprungsland	CN

## Technische Daten

### Artikeleigenschaften

Produkttyp	Leiterplattenklemme
Produktfamilie	SPTA 1,5/..-THR
Produktlinie	COMBICON Terminals S
Polzahl	12
Rastermaß	5,08 mm
Anzahl der Reihen	1
Pinlayout	Lineares Pinning
Anzahl Lötpins pro Potenzial	1

### Elektrische Eigenschaften

#### Eigenschaften

Nennstrom $I_N$	17,5 A
Nennspannung $U_N$	320 V
Bemessungsspannung (III/3)	250 V
Bemessungsstoßspannung (III/3)	4 kV
Bemessungsspannung (III/2)	320 V
Bemessungsstoßspannung (III/2)	4 kV
Bemessungsspannung (II/2)	400 V
Bemessungsstoßspannung (II/2)	4 kV

### Anschlussdaten

#### Anschluss technik

Nennquerschnitt	1,5 mm <sup>2</sup>
-----------------	---------------------

#### Leiteranschluss

Anschlussart	Push-in-Federanschluss
Leiterquerschnitt starr	0,2 mm <sup>2</sup> ... 1,5 mm <sup>2</sup> (Leiteranschluss bei geöffneter Klemmstelle) 0,34 mm <sup>2</sup> ... 1,5 mm <sup>2</sup> (Push-in-Anschluss)
Leiterquerschnitt flexibel	0,5 mm <sup>2</sup> ... 1,5 mm <sup>2</sup>
Leiterquerschnitt AWG	24 ... 16
Leiterquerschnitt flexibel mit Aderendhülse ohne Kunststoffhülse	0,25 mm <sup>2</sup> ... 1,5 mm <sup>2</sup>
Leiterquerschnitt flexibel mit Aderendhülse mit Kunststoffhülse	0,25 mm <sup>2</sup> ... 1,5 mm <sup>2</sup>
2 Leiter gleichen Querschnitts flexibel m. TWIN-Aderendhülse mit Kunststoffhülse	0,5 mm <sup>2</sup> ... 0,75 mm <sup>2</sup>
Abisolierlänge	10 mm

### Montage

Montageart	THR-Löten / Wellenlöten
Pinlayout	Lineares Pinning

#### Verarbeitungshinweise

# SPTA-THR 1,5/12-5,08 R88 - Leiterplattenklemme



1071212

<https://www.phoenixcontact.com/de/produkte/1071212>

Prozess	Reflow-/ Wellenlötung
Moisture Sensitive Level	MSL 1
Classification Temperature T <sub>c</sub>	260 °C
Lötzyklen im Reflow	3

## Materialangaben

### Materialangaben - Kontakt

Hinweis	WEEE/RoHS konform, whisker-frei nach IEC 60068-2-82/JEDEC JESD 201
Material Kontakt	Cu-Legierung
Oberflächenbeschaffenheit	schmelztauchverzinnt
Metalloberfläche Klemmstelle (Deckschicht)	Zinn (2 µm - 4 µm Sn)
Metalloberfläche Lötbereich (Deckschicht)	Zinn (2 µm - 4 µm Sn)

### Materialangaben - Gehäuse

Farbe (Gehäuse)	schwarz (9005)
Isolierstoff	LCP
Isolierstoffgruppe	IIIa
CTI nach IEC 60112	175
Brennbarkeitsklasse nach UL 94	V0
Glühdraht-Entflammbarkeitszahl GWFI nach EN 60695-2-12	850
Glühdraht-Entzündungstemperatur GWIT nach EN 60695-2-13	775
Temperatur der Kugeldruckprüfung nach EN 60695-10-2	125 °C

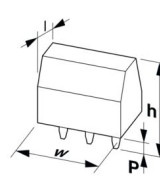
### Materialangaben - Betätigungselement

Farbe (Betätigungselement)	weiß (9010)
Isolierstoff	PA GF
Isolierstoffgruppe	I
CTI nach IEC 60112	600
Brennbarkeitsklasse nach UL 94	V0

## Hinweise

Montagehinweis	Der Artikel ist nicht für eine PCB-Reinigung mit Flüssigkeiten geeignet.
----------------	--

## Maße

Maßzeichnung	
Rastermaß	5,08 mm
Breite [w]	60,48 mm
Höhe [h]	14,5 mm
Länge [l]	11,6 mm

# SPTA-THR 1,5/12-5,08 R88 - Leiterplattenklemme



1071212

<https://www.phoenixcontact.com/de/produkte/1071212>

Bauhöhe	11,9 mm
Lötstiftlänge [P]	2,6 mm

## Leiterplatten-Design

Bohrlochdurchmesser	1,1 mm
---------------------	--------

## Mechanische Prüfungen

### Prüfung auf Leiterbeschädigung und Lockerung

Prüfspezifikation	DIN EN 60999-1 (VDE 0609-1):2000-12
Ergebnis	Prüfung bestanden

### Zugprüfung

Prüfspezifikation	DIN EN 60999-1 (VDE 0609-1):2000-12
Leiterquerschnitt/Leiterart/Zugkraft Sollwert/Istwert	0,2 mm <sup>2</sup> / starr / > 10 N
	0,5 mm <sup>2</sup> / flexibel / > 20 N
	1,5 mm <sup>2</sup> / starr / > 40 N
	1,5 mm <sup>2</sup> / flexibel / > 40 N

## Elektrische Prüfungen

### Erwärmungsprüfung

Prüfspezifikation	DIN EN IEC 60947-7-4 (VDE 0611-7-4):2019-10
Anforderung Erwärmungsprüfung	Die Summe von Umgebungstemperatur und Erwärmung der Leiterplatten-Anschlussklemme darf die obere Grenztemperatur nicht überschreiten.

### Kurzzeitstromfestigkeit

Prüfspezifikation	DIN EN IEC 60947-7-4 (VDE 0611-7-4):2019-10
-------------------	---

### Isolationswiderstand

Prüfspezifikation	DIN EN 60512-3-1:2003-01
Isolationswiderstand benachbarte Pole	> 5 MΩ

### Luft- und Kriechstrecken |

Prüfspezifikation	DIN EN 60947-7-4 (VDE 0611-7-4):2014-08
Isolierstoffgruppe	IIIa
Kriechstromfestigkeit (DIN EN 60112 (VDE 0303-11))	CTI 175
Bemessungsisolationsspannung (III/3)	250 V
Bemessungsstoßspannung (III/3)	4 kV
Mindestwert der Luftstrecke - inhomogenes Feld (III/3)	3 mm
Mindestwert der Kriechstrecke (III/3)	4 mm
Bemessungsisolationsspannung (III/2)	320 V
Bemessungsstoßspannung (III/2)	4 kV
Mindestwert der Luftstrecke - inhomogenes Feld (III/2)	3 mm
Mindestwert der Kriechstrecke (III/2)	3,2 mm
Bemessungsisolationsspannung (II/2)	400 V
Bemessungsstoßspannung (II/2)	4 kV

# SPTA-THR 1,5/12-5,08 R88 - Leiterplattenklemme



1071212

<https://www.phoenixcontact.com/de/produkte/1071212>

Mindestwert der Luftstrecke - inhomogenes Feld (II/2)	3 mm
Mindestwert der Kriechstrecke (II/2)	4 mm

## Umwelt- und Lebensdauerbedingungen

### Vibrationsprüfung

Prüfspezifikation	DIN EN 60068-2-6 (VDE 0468-2-6):2008-10
Frequenz	10 - 150 - 10 Hz
Sweep-Geschwindigkeit	1 Oktave/min
Amplitude	0,35 mm (10 Hz ... 60,1 Hz)
Beschleunigung	50 m/s <sup>2</sup> (60,1 Hz ... 150 Hz)
Prüfdauer je Achse	2,5 h
Prüfrichtungen	X-, Y- und Z-Achse

### Glühdrahtprüfung

Prüfspezifikation	DIN EN 60695-2-10 (VDE 0471-2-10):2014-04
Temperatur	850 °C
Einwirkdauer	5 s

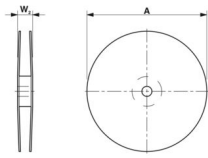
### Alterung

Prüfspezifikation	DIN EN IEC 60947-7-4 (VDE 0611-7-4):2019-10
-------------------	---

### Umgebungsbedingungen

Umgebungstemperatur (Lagerung/Transport)	-40 °C ... 70 °C
Relative Luftfeuchte (Lagerung/Transport)	30 % ... 70 %
Umgebungstemperatur (Montage)	-5 °C ... 100 °C
Umgebungstemperatur (Betrieb)	-40 °C ... 105 °C (In Abhängigkeit der Strombelastbarkeits-/Derating-Kurve)

## Verpackungsangaben

Maßzeichnung	
Verpackungsart	Gurt in 88 mm Breite
Gurtbreite [W]	88 mm
Spulenaussenmaß [W2]	≤ 94,4 mm
Spulendurchmesser [A]	≤ 330 mm
Art der Umverpackung	Transparent-Bag

## Zeichnungen

Diagramm



Typ: SPTA-THR 1,5/...-5,08 R...

# SPTA-THR 1,5/12-5,08 R88 - Leiterplattenklemme





1071212

<https://www.phoenixcontact.com/de/produkte/1071212>

## Zulassungen

☞ Zum Herunterladen von Zertifikaten, besuchen Sie die Produktdetailseite: <https://www.phoenixcontact.com/de/produkte/1071212>

 <b>cULus Recognized</b> Zulassungs-ID: E60425-20061129				
	Nennspannung $U_N$	Nennstrom $I_N$	Querschnitt AWG	Querschnitt $\text{mm}^2$
B	300 V	10 A	24 - 16	-
D	300 V	10 A	24 - 16	-

 <b>VDE Zeichengenehmigung</b> Zulassungs-ID: 40046113				
	Nennspannung $U_N$	Nennstrom $I_N$	Querschnitt AWG	Querschnitt $\text{mm}^2$
keine	320 V	17,5 A	-	0,2 - 1,5

# SPTA-THR 1,5/12-5,08 R88 - Leiterplattenklemme



1071212

<https://www.phoenixcontact.com/de/produkte/1071212>

## Klassifikationen

### ECLASS

ECLASS-13.0	27460101
ECLASS-15.0	27460101

### ETIM

ETIM 10.0	EC002643
-----------	----------

### UNSPSC

UNSPSC 21.0	39121400
-------------	----------

# SPTA-THR 1,5/12-5,08 R88 - Leiterplattenklemme



1071212

<https://www.phoenixcontact.com/de/produkte/1071212>

## Environmental product compliance

### EU RoHS

Erfüllt die Anforderungen nach RoHS-Richtlinie	Ja, Keine Ausnahmeregelungen
--	------------------------------

### China RoHS

Environment friendly use period (EFUP)	EFUP-E
	Keine Gefahrstoffe über den Grenzwerten

### EU REACH SVHC

Hinweis auf REACH-Kandidatenstoff (CAS-Nr.)	Kein Stoff mit einem Massenanteil von mehr als 0,1 %
---	--

Phoenix Contact 2026 © - Alle Rechte vorbehalten

<https://www.phoenixcontact.com>

PHOENIX CONTACT Deutschland GmbH

Flachmarktstraße 8

D-32825 Blomberg

+49 52 35/3-1 20 00

[info@phoenixcontact.de](mailto:info@phoenixcontact.de)