

SACC-M12FRD-4Q SH PN - Datensteckverbinder



1554542

<https://www.phoenixcontact.com/de/produkte/1554542>

Bitte beachten Sie, dass die in diesem PDF-Dokument angezeigten Daten aus unserem Online-Katalog generiert wurden. Bitte finden Sie die vollständigen Daten in der Benutzer-Dokumentation. Es gelten unsere Allgemeinen Nutzungsbedingungen für Downloads.

Datensteckverbinder, PROFINET CAT5 (100 MBit/s), 4-polig, geschirmt, Buchse gewinkelt M12, Kodierung: D, Schneidklemmanschluss, Rändelmaterial: Messing, vernickelt, Leitungsaußendurchmesser 4 mm ... 8 mm



Ihre Vorteile

- Sicherer Einsatz im Feld durch hohe Schutzarten
- Schneidklemmanschluss: innovative und zeitsparende Konfektionierung ohne Abisolierung der Einzelader
- Signale zuverlässig übertragen – 360°-Schirmung in elektromagnetisch belasteter Umgebung

Kaufmännische Daten

Artikelnummer	1554542
Verpackungseinheit	1 Stück
Mindestbestellmenge	1 Stück
Verkaufsschlüssel	AI
Produktschlüssel	AF2CDN
GTIN	4046356166232
Gewicht pro Stück (inklusive Verpackung)	50 g
Gewicht pro Stück (exklusive Verpackung)	49,7 g
Zolltarifnummer	85366990
Ursprungsland	DE

Technische Daten

Montage

Montagehinweis	Das Polbild ist im 45°-Raster zum Kabelabgang drehbar
----------------	---

Artikeleigenschaften

Produkttyp	Rundsteckverbinder (kabelseitig)
Anwendung	Daten
Sensorart	PROFINET
Polzahl	4
Anzahl der Kabelabgänge	1
Geschirmt	ja
Kodierung	D
Kabelabgang	gewinkelt

Isolationseigenschaften

Überspannungskategorie	II
Verschmutzungsgrad	3

Maße

Außenmaß

Außendurchmesser	4 mm ... 8 mm
------------------	---------------

Materialangaben

Brennbarkeitsklasse nach UL 94	V0
Material Dichtung	Neopren
Material Griffkörper	Zinkdruckguss, vernickelt
Material Kontakt	CuSn
Material Kontaktoberfläche	Ni/Au
Material Kontaktträger	PA 6
Material Verschraubung	Messing, vernickelt

Anschlussdaten

Leiteranschluss

Anschlussart	Schneidklemmanschluss
Anschlussquerschnitt	0,25 mm ² ... 0,5 mm ² (flexibel)
	0,25 mm ² ... 0,5 mm ² (starr)
Anschlussquerschnitt AWG	24 ... 20 (flexibel)
	24 ... 20 (starr)
Anzugsdrehmoment	0,4 Nm (M12-Rändel)
	0,8 Nm (Steckereinsatz mit Tüllengehäuse)
	3 Nm (Druckmutter mit Tüllengehäuse)

1554542

<https://www.phoenixcontact.com/de/produkte/1554542>

Elektrische Eigenschaften

Durchgangswiderstand	≤ 5 mΩ
Isolationswiderstand	≥ 100 MΩ
Nennspannung U _N	48 V AC
	60 V DC
Nennstrom I _N	1,75 A
Übertragungsrate	100 MBit/s

Mechanische Eigenschaften

Mechanische Daten

Steckzyklen	≥ 100
-------------	-------

Steckverbinder

Anschluss 1

Bauform Kopf	Buchse
Kabelabgang Kopf	gewinkelt
Gewindeart Kopf	M12
Kodierung	D

Kabel / Leitung

Signalart/Kategorie	PROFINET CAT5 (in Anlehnung an IEC 11801), 100 MBit/s
---------------------	---

Umwelt- und Lebensdauerbedingungen

Umgebungsbedingungen

Schutzart	IP67
Umgebungstemperatur (Betrieb) (Stecker/Buchse)	-40 °C ... 85 °C (Stecker/Buchse)

Normen und Bestimmungen

M12

Normbezeichnung	M12-Steckverbinder
Normen/Bestimmungen	in Anlehnung an IEC 61076-2-101

SACC-M12FRD-4Q SH PN - Datensteckverbinder

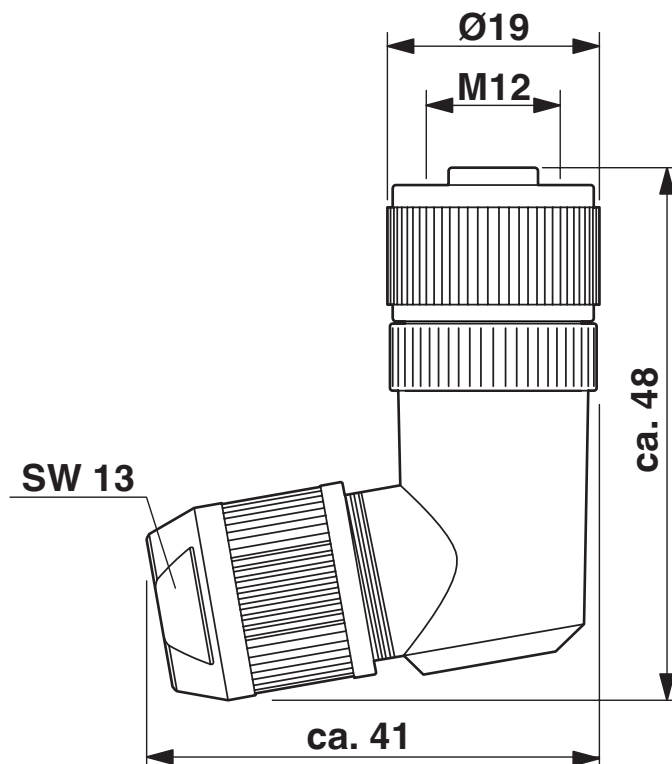
1554542

<https://www.phoenixcontact.com/de/produkte/1554542>



Zeichnungen

Maßzeichnung



Buchse M12 x 1, gewinkelt, geschirmt

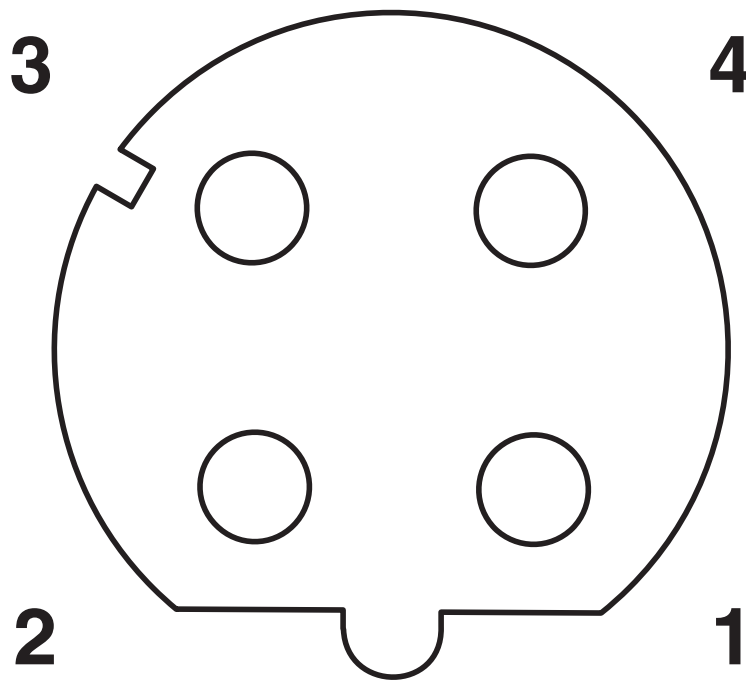
SACC-M12FRD-4Q SH PN - Datensteckverbinder

1554542

<https://www.phoenixcontact.com/de/produkte/1554542>



Schemazeichnung



Polbild Buchse M12, 4-polig, D-kodiert, Ansicht Buchsenseite

SACC-M12FRD-4Q SH PN - Datensteckverbinder



1554542

<https://www.phoenixcontact.com/de/produkte/1554542>

Klassifikationen

ECLASS

ECLASS-13.0	27440116
ECLASS-15.0	27440116

ETIM

ETIM 10.0	EC002635
-----------	----------

UNSPSC

UNSPSC 21.0	39121400
-------------	----------

1554542

<https://www.phoenixcontact.com/de/produkte/1554542>

Environmental product compliance

EU RoHS

Erfüllt die Anforderungen nach RoHS-Richtlinie	Ja, Keine Ausnahmeregelungen
--	------------------------------

China RoHS

Environment friendly use period (EFUP)	EFUP-E
	Keine Gefahrstoffe über den Grenzwerten

EU REACH SVHC

Hinweis auf REACH-Kandidatenstoff (CAS-Nr.)	2-(2H-benzotriazol-2-yl)-4-(1,1,3,3-tetramethylbutyl)phenol (UV-329)(CAS-Nr.: 3147-75-9)
SCIP	50dcce9b-5f2e-4094-a162-a9035571984c

Phoenix Contact 2026 © - Alle Rechte vorbehalten
<https://www.phoenixcontact.com>

PHOENIX CONTACT Deutschland GmbH
Flachsmarktstraße 8
D-32825 Blomberg
+49 52 35/3-1 20 00
info@phoenixcontact.de