

# SACC-M12FRD-4Q SH PN - Conector para datos



1554542

<https://www.phoenixcontact.com/es/productos/1554542>

Tenga en cuenta que los datos mostrados en este documento PDF se generaron a partir de nuestro catálogo online. Por favor, encontrará todos los datos en la documentación del usuario. Prevalecen nuestras condiciones generales de uso para descargas.

Conector para datos, PROFINET CAT5 (100 MBit/s), 4-polos, apantallado, Hembra de conexión acodado M12, codificación: D, Conexión por desplaz. de aislamiento, material de moleteado: Latón, niquelado, diámetro exterior del cable 4 mm ... 8 mm



## Sus ventajas

- Aplicación segura en campo gracias a altos grados de protección
- Conexión por borne de conexión por desplazamiento: confección innovadora y ahorra tiempo sin pelar los hilos individuales
- Envío fiable de señales - apantallado de 360° en entorno con carga electromagnética

## Datos comerciales

Código de artículo	1554542
Unidad de embalaje	1 Unidades
Cantidad mínima de pedido	1 Unidades
Clave de venta	AF2CDN
Clave de producto	AF2CDN
GTIN	4046356166232
Peso por unidad (incluido el embalaje)	50 g
Peso por unidad (sin incluir el embalaje)	49,7 g
Número de tarifa arancelaria	85366990
País de origen	DE

## Datos técnicos

### Montaje

Indicaciones de montaje	El esquema de polos es giratorio para salida de cables en paso de 45°
-------------------------	---

### Propiedades del artículo

Tipo de producto	Conector circular (lado del cable)
Aplicación	Datos
Tipo de sensor	PROFINET
Número de polos	4
Número de salidas de cable	1
Apantallado	sí
Codificación	D
Salida de cables	acodado

### Propiedades de aislamiento

Categoría de sobretensión	II
Grado de polución	3

### Dimensiones

#### Dimensiones exteriores

Diámetro exterior	4 mm ... 8 mm
-------------------	---------------

### Datos del material

Clase de inflamabilidad según UL 94	V0
Material junta	Neopreno
Material cuerpo de agarre	Fundición inyectada de cinc, niquelado
Material contacto	CuSn
Material superficie del contacto	Ni/Au
Material soporte de contactos	PA 6
Material conexión por tornillo	Latón, niquelado

### Datos de conexión

#### Conexión de conductores

Tipo de conexión	Conexión por desplaz. de aislamiento
Sección de conexión	0,25 mm <sup>2</sup> ... 0,5 mm <sup>2</sup> (flexible)
	0,25 mm <sup>2</sup> ... 0,5 mm <sup>2</sup> (rígido)
Sección de conexión AWG	24 ... 20 (flexible)
	24 ... 20 (rígido)
Par de apriete	0,4 Nm (Moleteado M12)
	0,8 Nm (Inserto de machos con casquillo de acoplamiento)
	3 Nm (Tuerca de apriete con casquillo de acoplamiento)

# SACC-M12FRD-4Q SH PN - Conector para datos



1554542

<https://www.phoenixcontact.com/es/productos/1554542>

## Propiedades eléctricas

Resistencia de contacto	$\leq 5 \text{ m}\Omega$
Resistencia de aislamiento	$\geq 100 \text{ M}\Omega$
Tensión nominal $U_N$	48 V AC
	60 V DC
Corriente nominal $I_N$	1,75 A
Velocidad de transmisión	100 MBit/s

## Propiedades mecánicas

### Datos mecánicos

Ciclos de enchufe	$\geq 100$
-------------------	------------

## Conectores

### Conexión 1

Construcción cabecera	Hembra de conexión
Salida de cables cabecera	acodado
Tipo de rosca cabecera	M12
Codificación	D

## Cable/línea

Tipo de señal/categoría	PROFINET CAT5 (conforme a IEC 11801), 100 MBit/s
-------------------------	--

## Condiciones medioambientales y de vida útil

### Condiciones ambientales

Índice de protección	IP67
Temperatura ambiente (servicio) (Conector macho/conector hembra)	-40 °C ... 85 °C (macho / hembra)

## Normas y especificaciones

### M12

Denominación de norma	Conector M12
Normas/disposiciones	conforme a IEC 61076-2-101

# SACC-M12FRD-4Q SH PN - Conector para datos

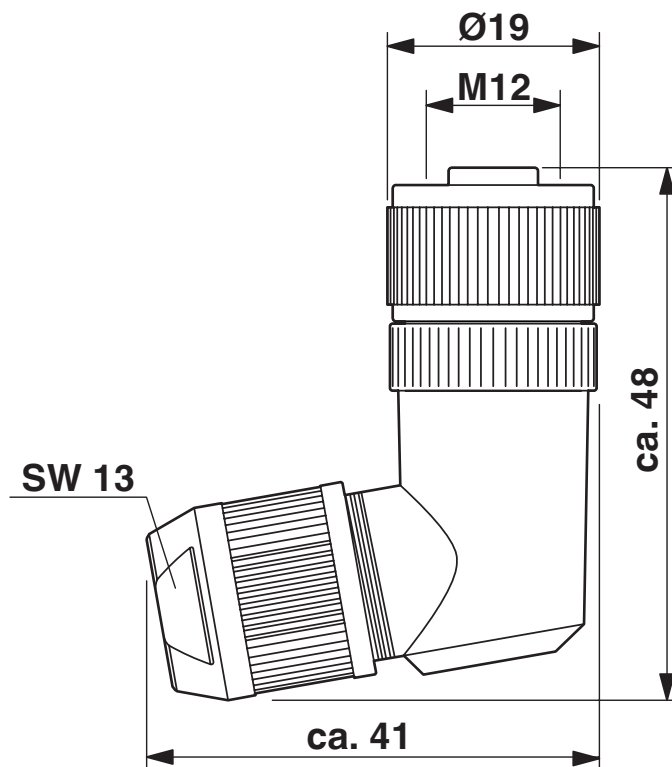
1554542

<https://www.phoenixcontact.com/es/productos/1554542>



## Dibujos

Esquema de dimensiones



Conector hembra M12 x 1, acodado, apantallado

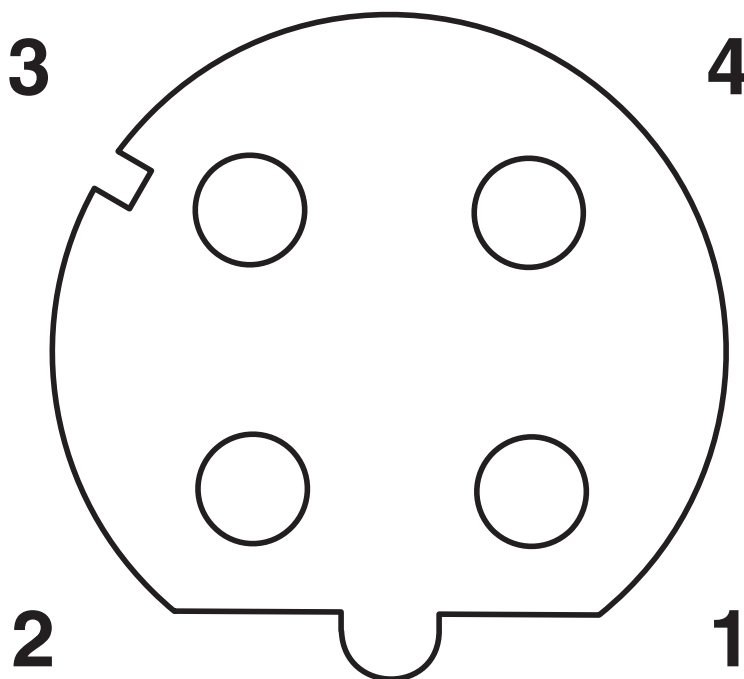
# SACC-M12FRD-4Q SH PN - Conector para datos

1554542

<https://www.phoenixcontact.com/es/productos/1554542>



Plano esquemático



Esquema de polos del conector hembra M12, 4 polos, codificado D, vista de la cara de hembras

# SACC-M12FRD-4Q SH PN - Conector para datos



1554542

<https://www.phoenixcontact.com/es/productos/1554542>

## Clasificaciones

### ECLASS

ECLASS-13.0	27440116
ECLASS-15.0	27440116

### ETIM

ETIM 10.0	EC002635
-----------	----------

### UNSPSC

UNSPSC 21.0	39121400
-------------	----------

# SACC-M12FRD-4Q SH PN - Conector para datos



1554542

<https://www.phoenixcontact.com/es/productos/1554542>

## Environmental product compliance

### EU RoHS

Cumple los requisitos de la Directiva RoHS	Sí, Ninguna excepción
--	-----------------------

### China RoHS

Environment friendly use period (EFUP)	EFUP-E
	Ninguna sustancia peligrosa por encima de los valores límite

### EU REACH SVHC

Indicación acerca de la sustancia candidata según REACH (n.º CAS)	2-(2H-benzotriazol-2-yl)-4-(1,1,3,3-tetramethylbutyl)phenol (UV-329)(n.º CAS: 3147-75-9)
SCIP	50dcce9b-5f2e-4094-a162-a9035571984c

Phoenix Contact 2026 © - Todos los derechos reservados  
<https://www.phoenixcontact.com>

PHOENIX CONTACT, S.A.U.  
Parque Tecnológico de Asturias p. 16-17  
E-33428 LLANERA (Asturias)  
+34 985 791 636  
[info@phoenixcontact.es](mailto:info@phoenixcontact.es)