

EO-CF/PT/YE - Steckdose



1068067

<https://www.phoenixcontact.com/de/produkte/1068067>

Bitte beachten Sie, dass die in diesem PDF-Dokument angezeigten Daten aus unserem Online-Katalog generiert wurden. Bitte finden Sie die vollständigen Daten in der Benutzer-Dokumentation. Es gelten unsere Allgemeinen Nutzungsbedingungen für Downloads.



Steckdose, Steckgesicht Typ CF, Anschlussart: Push-in-Federanschluss, Farbe: gelb, Nennspannung: 250 V AC (50 Hz), Nennstrom: 16 A, zur Montage auf Tragschiene im Service-Interface oder Direktmontage, Normen/Bestimmungen: VDE 0620-1, Länderkennzeichen: Deutschland

Kaufmännische Daten

Artikelnummer	1068067
Verpackungseinheit	5 Stück
Mindestbestellmenge	5 Stück
Verkaufsschlüssel	BF
Produktschlüssel	BE7621
GTIN	4055626739656
Gewicht pro Stück (inklusive Verpackung)	73,76 g
Gewicht pro Stück (exklusive Verpackung)	71,39 g
Zolltarifnummer	85366990
Ursprungsland	PL

Technische Daten

Hinweise

Hinweis zum Betrieb	Diese Steckdose ist nicht für Anwendungen mit hoher Last (HL) wie Ladegeräte für Elektrofahrzeuge und große Heizstrahler ausgelegt.
---------------------	---

Allgemein

Hinweis	Der angegebene Nennstrom trifft nicht für Sicherungsvarianten zu. Bei diesen wird der Strom durch die eingesetzte Sicherung bestimmt.
---------	---

Artikeleigenschaften

Produkttyp	Steckdose
Länderkennung	Deutschland

Elektrische Eigenschaften

Maximale Verlustleistung bei Nennbedingung	1,8 W
--	-------

Anschlussdaten

Anschlussart	Push-in-Federanschluss
Hinweis	Die Schaltschrank-Steckdosen mit Push-in-Anschluss sind nicht für eine Durchgangsverdrahtung ausgelegt. Schließen Sie pro Klemmstelle maximal einen Leiter an. Eine Mehrfachbelegung von einer Klemmstelle ist nicht zulässig.
Abisolierlänge	10 mm
Lehrdorn	A3 B3
Leiterquerschnitt starr	0,2 mm ² ... 4 mm ²
Leiterquerschnitt AWG	24 ... 12 (umgerechnet nach IEC)
Leiterquerschnitt flexibel	0,25 mm ² ... 2,5 mm ²
Leiterquerschnitt flexibel [AWG]	24 ... 14 (umgerechnet nach IEC)
Leiterquerschnitt flexibel (Aderendhülse ohne Kunststoffhülse)	0,25 mm ² ... 2,5 mm ²
Leiterquerschnitt flexibel (Aderendhülse mit Kunststoffhülse)	0,25 mm ² ... 2,5 mm ²
Leiterquerschnitt flexibel (2 Leiter gleichen Querschnitts m. TWIN-Aderendhülse mit Kunststoffhülse)	0,25 mm ² ... 2,5 mm ²
Nennstrom	16 A
Nennspannung	250 V AC (50 Hz)

Anschlussquerschnitte direkt steckbar

Leiterquerschnitt starr	0,5 mm ² ... 4 mm ²
Leiterquerschnitt flexibel (Aderendhülse ohne Kunststoffhülse)	1 mm ² ... 2,5 mm ²
Leiterquerschnitt flexibel (Aderendhülse mit Kunststoffhülse)	1 mm ² ... 2,5 mm ²

Signalisierung

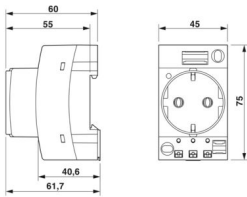
Statusanzeige	nein
---------------	------

EO-CF/PT/YE - Steckdose

1068067

<https://www.phoenixcontact.com/de/produkte/1068067>

Maße

Maßzeichnung	
Breite	45 mm
Höhe	75 mm
Tiefe	62,1 mm
Tiefe auf NS 35/7,5	63 mm
Tiefe auf NS 35/15	70,5 mm
Bohrlochdurchmesser	4,4 mm

Materialangaben

Farbe	gelb (RAL 1018)
Brennbarkeitsklasse nach UL 94	V0
Isolierstoff	PA
Material Kontakt	CuZn38
Statischer Isolierstoffeinsatz in Kälte	-60 °C
Temperatur Index Isolierstoff (DIN EN 60216-1 (VDE 0304-21))	130 °C
Relativer Isolierstoff Temperatur Index (Elec., UL 746 B)	130 °C
Brandschutz für Schienenfahrzeuge (DIN EN 45545-2) R22	HL 1 - HL 3
Brandschutz für Schienenfahrzeuge (DIN EN 45545-2) R23	HL 1 - HL 3
Brandschutz für Schienenfahrzeuge (DIN EN 45545-2) R24	HL 1 - HL 3
Brandschutz für Schienenfahrzeuge (DIN EN 45545-2) R26	HL 1 - HL 3
Wärmeabgabe kalorimetrisch NFPA 130 (ASTM E 1354)	28 MJ/kg
Oberflächen Flammbarkeit NFPA 130 (ASTM E 162)	bestanden
Spezifisch optische Rauchgasdichte NFPA 130 (ASTM E 662)	bestanden
Rauchgastoxizität NFPA 130 (SMP 800C)	bestanden

Steckverbinder

Steckertyp	Steckgesicht Typ CF
------------	---------------------

Umwelt- und Lebensdauerbedingungen

Schwingen/Breitbandrauschen

Prüfspezifikation	DIN EN 50155 (VDE 0115-200):2022-06
Spektrum	Lebensdauerprüfung Kategorie 2, am Drehgestell angebaut
Frequenz	$f_1 = 5 \text{ Hz}$ bis $f_2 = 250 \text{ Hz}$
ASD-Pegel	6,12 (m/s ²) ² /Hz
Beschleunigung	3,12g
Prüfdauer je Achse	5 h

1068067

<https://www.phoenixcontact.com/de/produkte/1068067>

Prüfrichtungen	X-, Y- und Z-Achse
Ergebnis	Prüfung bestanden

Schocken

Prüfspezifikation	DIN EN 50155 (VDE 0115-200):2022-06
Schockform	Halbsinus
Beschleunigung	30g
Schockdauer	18 ms
Anzahl der Schocks je Richtung	3
Prüfrichtungen	X-, Y- und Z-Achse (pos. und neg.)
Ergebnis	Prüfung bestanden

Umgebungsbedingungen

Schutzart	IP20
Umgebungstemperatur (Betrieb)	-45 °C ... 70 °C (max. Betriebstemperaturbereich inkl. Eigenerwärmung, siehe Deratingkurve)
Umgebungstemperatur (Lagerung/Transport)	-45 °C ... 70 °C
Zulässige Luftfeuchtigkeit (Lagerung/Transport)	30 % ... 70 %
Beständigkeit gegen Luftfeuchtigkeit	95 % ... 48 h

Normen und Bestimmungen

Normen

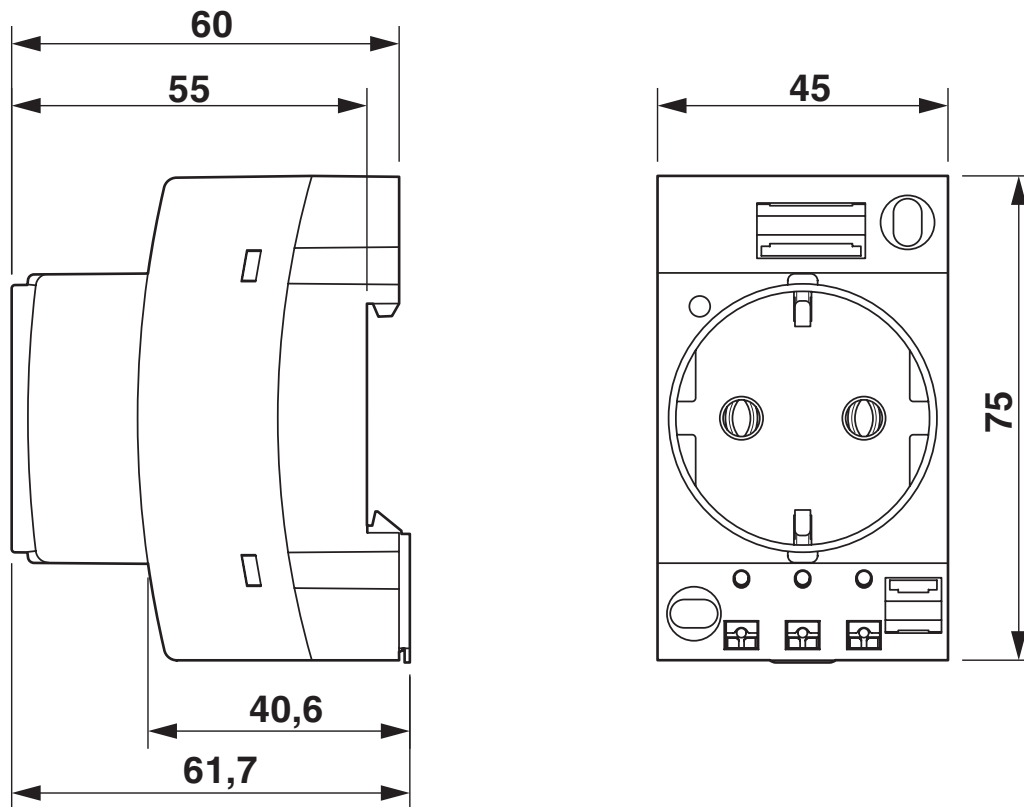
Normen/Bestimmungen	VDE 0620-1
---------------------	------------

Montage

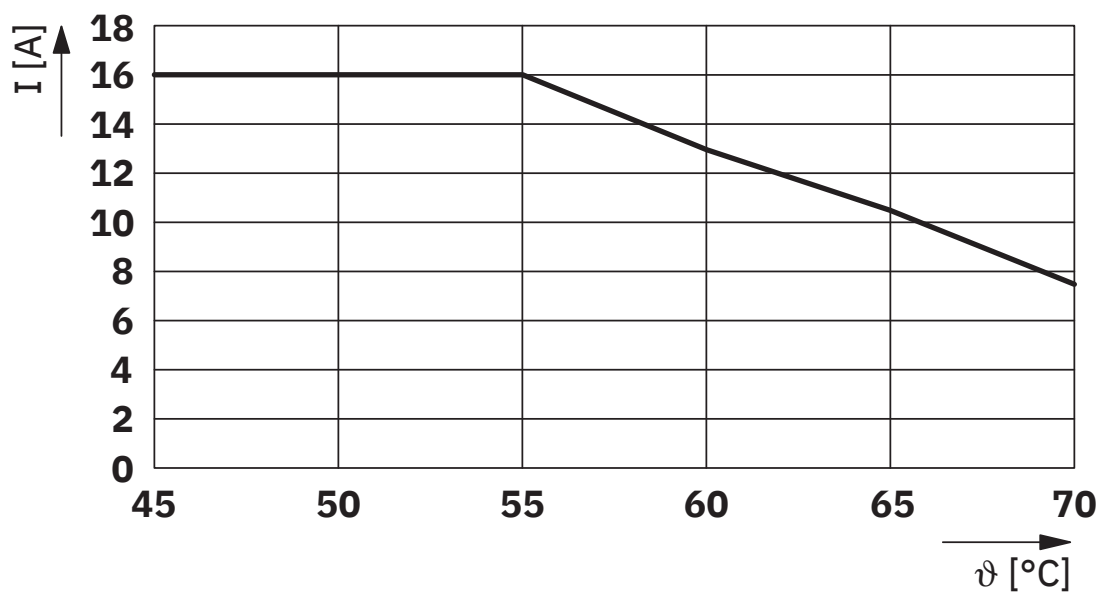
Montageart	zur Montage auf Tragschiene im Service-Interface oder Direktmontage
------------	---

Zeichnungen

Maßzeichnung



Diagramm



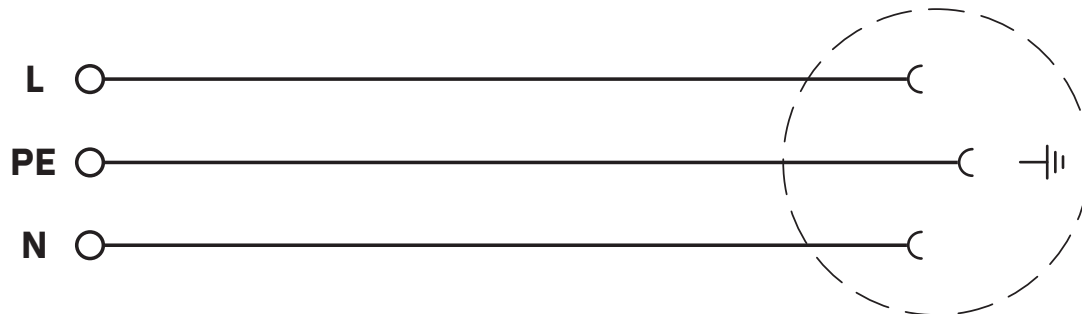
EO-CF/PT/YE - Steckdose

1068067

<https://www.phoenixcontact.com/de/produkte/1068067>



Schaltplan



EO-CF/PT/YE - Steckdose




1068067


<https://www.phoenixcontact.com/de/produkte/1068067>

Zulassungen

☞ Zum Herunterladen von Zertifikaten, besuchen Sie die Produktdetailseite: <https://www.phoenixcontact.com/de/produkte/1068067>

 VDE Gutachten mit Fertigungsüberwachung Zulassungs-ID: 40047713				
	Nennspannung U_N	Nennstrom I_N	Querschnitt AWG	Querschnitt mm^2
keine				
	250 V	16 A	-	-

 EAC-RoHS Zulassungs-ID: RU D-DE.HB49.B.00025	
--	--

 EAC Zulassungs-ID: KZ7500651131219505	
---	--

1068067

<https://www.phoenixcontact.com/de/produkte/1068067>

Klassifikationen

ECLASS

ECLASS-13.0	27142305
ECLASS-15.0	27142305

ETIM

ETIM 10.0	EC001663
-----------	----------

UNSPSC

UNSPSC 21.0	39121400
-------------	----------

Environmental product compliance

EU RoHS

Erfüllt die Anforderungen nach RoHS-Richtlinie	Ja, Keine Ausnahmeregelungen
--	------------------------------

China RoHS

Environment friendly use period (EFUP)	EFUP-E
	Keine Gefahrstoffe über den Grenzwerten

EU REACH SVHC

Hinweis auf REACH-Kandidatenstoff (CAS-Nr.)	Kein Stoff mit einem Massenanteil von mehr als 0,1 %
---	--

EF3.1 Klimawandel

CO2e kg	0,508 kg CO2e
---------	---------------