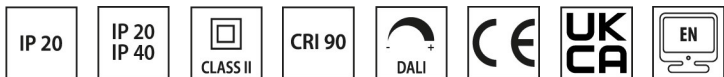
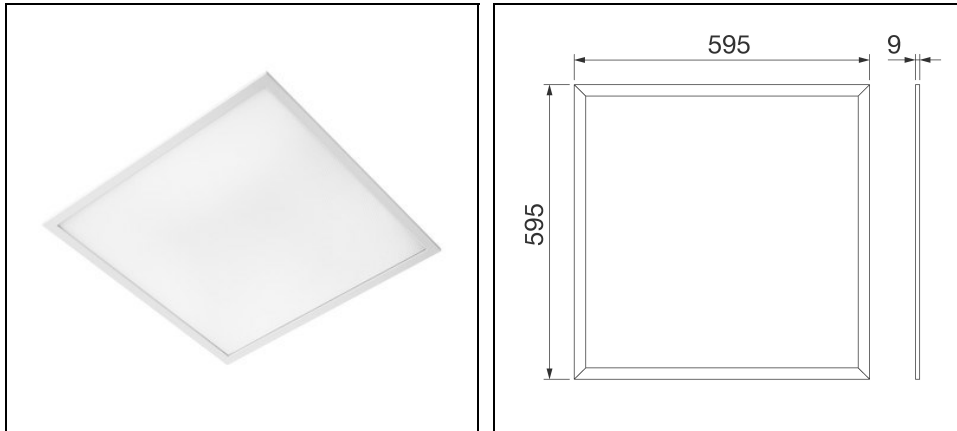


# ELIA PL M2 600 MP

Artikelnummer GWF1611MN940



## Beschreibung

LED-Panelleuchte zur Beleuchtung von Büros und/oder angrenzenden Arbeitszonen

- Die Serie ist in einer rechteckiger oder in zwei quadratischen Formen verfügbar. Der Rahmen ist aus einem Präzisionsstrangpressprofil aus Aluminium gefertigt und reinweiß pulverbeschichtet. Die Lichtaustritte sind wahlweise in blendarm mit UGR22 für die opale Version oder blendfrei mit UGR19 in der mikrop Prismatischen Ausführung ausgeführt
- Die Produktfamilie ist mit einer Farbtemperatur, CCT, von 3.000 K (Warmweiß) oder 4.000 K (Neutralweiß) und einem Farbwiedergabeindex, CRI, von mehr als 80 oder 90 erhältlich! Die Ausführungen ON/OFF oder DALI sind verfügbar
- ELIA PL ist extrem dünn und aufgrund des geringeren Gewichts einfachst zu handhaben und zu installieren
- Alternativ, unter Verwendung des separat gelieferten Zubehörs, auch als Deckeanbauleuchte montiert, bzw. abgependelt werden
- Erhältlich mit externem Notfall-Kit mit 3 Stunden Autonomie (separat zu bestellen)
- Die unten aufgeführten Artikelnummern mit einer Mindestbestellmenge (MOQ) erfordern eine Mindestabnahmemenge. Bitte wenden Sie sich an unsere Vertriebsmitarbeiter, um Informationen zu Verfügbarkeit, Lieferzeiten und Mengenanforderungen zu erhalten

Um die ständige Aktualisierung unserer Produkte zu fördern, behält sich PERFORMANCE IN LIGHTING das Recht vor, Änderungen ohne vorherige Ankündigung vorzunehmen. Daher wird immer empfohlen, die neueste Version zu lesen, die auf der Website [www.performanceinlighting.com](http://www.performanceinlighting.com) veröffentlicht ist. Gelieferte Lumenleistungen und Stromverbrauch, einschließlich Verluste, unterliegen einer Toleranz von +/- 7 %. Wenn nicht anders angegeben, gelten die Werte für eine Umgebungstemperatur von 25°C. Die Garantiebedingungen sind unter <https://www.performanceinlighting.com/gr/company/led-warranty>

## Produktdaten

|              |          |              |          |
|--------------|----------|--------------|----------|
| ETIM-Gruppe: | EG000027 | ETIM-Klasse: | EC0028g2 |
|--------------|----------|--------------|----------|

## Allgemeine Eigenschaften

|                                   |                          |                          |                           |
|-----------------------------------|--------------------------|--------------------------|---------------------------|
| Fassung:                          | LED                      | Leuchtmittel:            | LED                       |
| Leuchtenlichtstrom [lm]:          | 3600                     | Leistung [W]:            | 33 W                      |
| Lichtausbeute [lm/W]:             | 109                      | CRI:                     | 90                        |
| Farbtemperatur [K]:               | 4000                     | Farbe / Veredelung:      | WH-RAL9016 / Weiß RAL9016 |
| Schutzart IP:                     | IP20                     | IP über/unter der Decke: | IP20/IP40                 |
| Schlagfestigkeit / Schlagenergie: | IK03 0.35J xx1           | Schutzklasse:            | II                        |
| Optik:                            | MICRO - Mikroprismatisch | Nettogewicht [kg]:       | 2.79                      |
| Gesamte Länge [mm]:               | 595                      | Gesamte Breite [mm]:     | 595                       |
| Gesamte Höhe [mm]:                | 9                        |                          |                           |

## Mechanische Eigenschaften

|                     |           |                   |            |
|---------------------|-----------|-------------------|------------|
| Gehäusematerial:    | Aluminium | Diffusormaterial: | Kunststoff |
| Glühfadentest [°C]: | 650 °C    |                   |            |

## Elektrische Eigenschaften

|                        |       |                          |         |
|------------------------|-------|--------------------------|---------|
| Spannungsart:          | AC    | Eingangsspannung [V AC]: | 220/240 |
| Eingangsfrequenz [Hz]: | 50/60 |                          |         |

## Installation

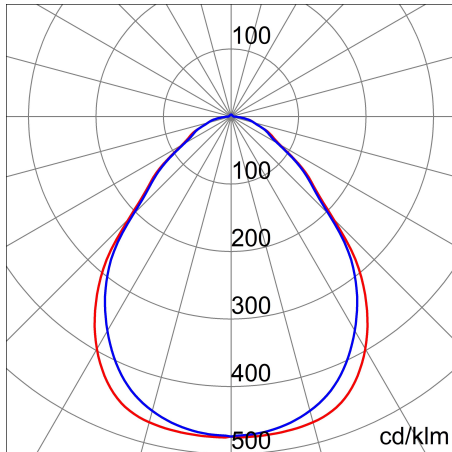
|                                |                  |                                |     |
|--------------------------------|------------------|--------------------------------|-----|
| Anwendungsbereich:             | Innenbeleuchtung | Min. Umgebungstemperatur [°C]: | -20 |
| Max. Umgebungstemperatur [°C]: | 45               |                                |     |

## Lichteigenschaften

|                               |        |                    |               |
|-------------------------------|--------|--------------------|---------------|
| MacAdam:                      | 3      | Lumen maintenance: | L80B50@50000h |
| Verteilung der Lichtemission: | Direct | UGR max.:          | 19.0          |

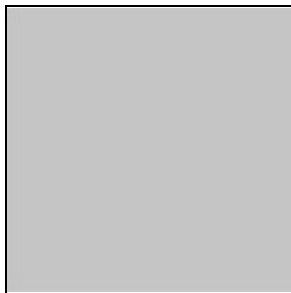
Um die ständige Aktualisierung unserer Produkte zu fördern, behält sich PERFORMANCE IN LIGHTING das Recht vor, Änderungen ohne vorherige Ankündigung vorzunehmen. Daher wird immer empfohlen, die neueste Version zu lesen, die auf der Website [www.performanceinlighting.com](http://www.performanceinlighting.com) veröffentlicht ist. Gelieferte Lumenleistungen und Stromverbrauch, einschließlich Verluste, unterliegen einer Toleranz von +/-7 %. Wenn nicht anders angegeben, gelten die Werte für eine Umgebungstemperatur von 25°C. Die Garantiebedingungen sind unter <https://www.performanceinlighting.com/gr/company/led-warranty>

## Photometrische Daten



## Optionales Zubehör

ELIA PL M2 600



### GWF1921

Kit abpendelung 4 seile



### GWF1923

Sicherheitskabelsatz



### GWF1922

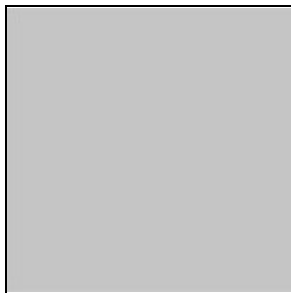
Kit deckeneinbau



### GWF1911

Deckenanbausatz 600x600 mm - weiss

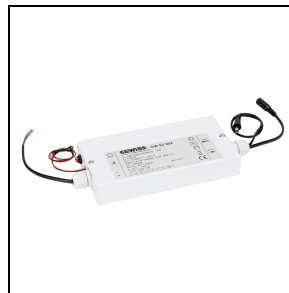
WH-87 / Weiß



### GWF1917

Deckenanbausatz 600x600 mm zusammenstellbar - weiss

WH-87 / Weiß



### GWS2992

Notfallkit 3h

Um die ständige Aktualisierung unserer Produkte zu fördern, behält sich PERFORMANCE IN LIGHTING das Recht vor, Änderungen ohne vorherige Ankündigung vorzunehmen. Daher wird immer empfohlen, die neueste Version zu lesen, die auf der Website [www.performanceinlighting.com](http://www.performanceinlighting.com) veröffentlicht ist. Gelieferte Lumenleistungen und Stromverbrauch, einschließlich Verluste, unterliegen einer Toleranz von +/- 7 %. Wenn nicht anders angegeben, gelten die Werte für eine Umgebungstemperatur von 25°C. Die Garantiebedingungen sind unter <https://www.performanceinlighting.com/gr/company/led-warranty>